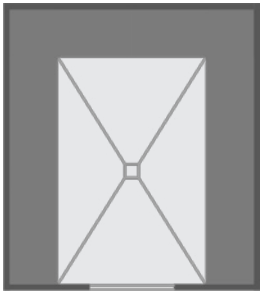

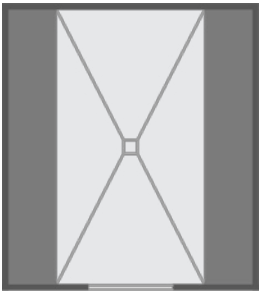
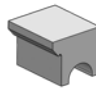
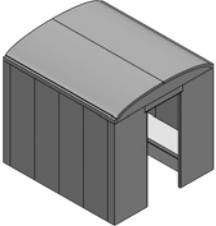
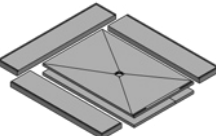


■ PRODUKTDATEN – LUX ELEMENTS®-MODUL-ROOM ... 2400/2700

Verpackungsdaten auf Anfrage

ARTIKEL-NUMMER	ARTIKELBEZEICHNUNG / ARTIKELBESCHREIBUNG	EINHEIT	PREIS / EINHEIT €
	Bankform MODUL-BA-... + SHAPE oder  SIZE		Bankform MODUL-BA-... + SHAPE oder  SIZE
MODUL-ROOM-U 2400/2700 Sitzbänke an beiden Längsseiten und Rückwand		MODUL-ROOM-P 2400/2700 Sitzbänke an beiden Längsseiten	

Raumkonstruktion			
 <i>(Abbildung zeigt die Ausführung „U“)</i>	MODUL-ROOM ... 2400/2700 , rechteckige Raumkonstruktion als Bausatz, 2400 x 2700 x 2450 mm, Wanddicke 50 mm, Dachform BARREL Dicke 50 mm, Türwand vorbereitet für MODUL-ROOM-DOOR, ausgestattet mit Sitzbänken in U-Anordnung oder paralleler Anordnung , Bankform MODUL-BA-SHAPE oder MODUL-BA-SIZE		
	LMODE9032	MODUL-ROOM-U 2400/2700 SHAPE , ausgestattet mit Sitzbänken in U-Anordnung an beiden Längsseiten und Rückwand, Bankform MODUL-BA-SHAPE	Set
	LMODE9033	MODUL-ROOM-U 2400/2700 SIZE , ausgestattet mit Sitzbänken in U-Anordnung an beiden Längsseiten und Rückwand, Bankform MODUL-BA-SIZE	Set
	LMODE9034	MODUL-ROOM-P 2400/2700 SHAPE , ausgestattet mit Sitzbänken in paralleler Anordnung an beiden Längsseiten, Bankform MODUL-BA-SHAPE	Set
	LMODE9035	MODUL-ROOM-P 2400/2700 SIZE , ausgestattet mit Sitzbänken in paralleler Anordnung an beiden Längsseiten, Bankform MODUL-BA-SIZE	Set
Boden			
 <i>(Abbildung zeigt die Ausführung „U“)</i>	MODUL-ROOM-...-BO.P 2400/2700 ... , Bodenkonstruktion, bestehend aus mehrteiligem Bodenelement 2400 x 2700 x 30/50 mm, mehrteiligem Unterbauelement 2400 x 2700 x 55 mm und Bodenablauf-Stützen DN 50 waagrecht inkl. Geruchsverschluss		
	LMODE9116	MODUL-ROOM-U-BO.P 2400/2700 , passend für MODUL-ROOM-U 2400/2700	Set
	LMODE9117	MODUL-ROOM-P-BO.P 2400/2700 , passend für MODUL-ROOM-P 2400/2700	Set

Optionales Zubehör: Blende / Alu-Türzarge und Glstür / Licht / Heizung / Dampf / Bodenablaufsysteme / Montagezubehör



Weiterführende Informationen zu MODUL siehe www.luxelements.com.

Datenblätter, Montageanleitungen, Prüfzeugnisse und zusätzliche Broschüren unter „Downloads“, Videos unter „Praxis“ und auf YouTube.