



Kiwa GmbH  
TBU  
Gutenbergstraße 29  
D-48268 Greven

T: +49 (0) 2571 9872 – 0  
F: +49 (0) 2571 9872 – 99  
E: [de.info.kiwagreven@kiwa.com](mailto:de.info.kiwagreven@kiwa.com)

[www.kiwa.com/de](http://www.kiwa.com/de)

## **Allgemeines bauaufsichtliches Prüfzeugnis**

<b>Anerkannte Prüfstelle:</b>	<b>Kiwa GmbH - TBU</b>
<b>Prüfzeugnis Nummer:</b>	<b>P-AB/20802/05.3-2008</b>
<b>Gegenstand:</b>	Plattenförmige Abdichtung im Verbund mit Fliesen und Plattenbelägen (AIV-P) <b>LUX ELEMENTS®-TUB</b>  zur Verwendung als Bauwerksabdichtung gemäß MVV TB lfd. C 3.27
<b>Antragsteller:</b>	LUX ELEMENTS GmbH & Co. KG An der Schusterinsel 7 51379 Leverkusen
<b>Ausstellungsdatum:</b>	<b>08.05.2018</b>
<b>Erweiterung am:</b>	<b>11.11.2019</b>
<b>Verlängerung am:</b>	<b>08.05.2023</b>
<b>Geltungsdauer bis:</b>	<b>08.05.2028</b>

Dieses allgemeine bauaufsichtliche Prüfzeugnis umfasst 11 Seiten und 4 Anlagen.



## **A Allgemeine Bestimmungen**

- (1) Mit diesem allgemeinen bauaufsichtlichen Prüfzeugnis ist die Verwendbarkeit des Bauprodukts im Sinne der Landesbauordnungen nachgewiesen.
- (2) Das allgemeine bauaufsichtliche Prüfzeugnis ersetzt nicht die für die Durchführung von Bauvorhaben gesetzlich vorgeschriebenen Genehmigungen, Zustimmungen und Bescheinigungen.
- (3) Das allgemeine bauaufsichtliche Prüfzeugnis wird unbeschadet der Rechte Dritter, insbesondere privater Schutzrechte, erteilt.
- (4) Hersteller und Vertreiber des Bauproduktes haben, unbeschadet weiter gehender Regelungen in den Besonderen Bestimmungen dem Verwender des Bauproduktes Kopien des allgemeinen bauaufsichtlichen Prüfzeugnisses zur Verfügung zu stellen und darauf hinzuweisen, dass das allgemeine bauaufsichtliche Prüfzeugnis an der Verwendungsstelle vorliegen muss. Auf Anforderung sind den beteiligten Behörden Kopien des allgemeinen bauaufsichtlichen Prüfzeugnisses zur Verfügung zu stellen.
- (5) Das allgemeine bauaufsichtliche Prüfzeugnis darf nur vollständig vervielfältigt werden. Eine auszugsweise Veröffentlichung bedarf der Zustimmung der Kiwa GmbH - TBU. Texte und Zeichnungen von Werbeschriften dürfen dem allgemeinen bauaufsichtlichen Prüfzeugnis nicht widersprechen. Übersetzungen des allgemeinen bauaufsichtlichen Prüfzeugnisses müssen den Hinweis von der Kiwa GmbH - TBU nicht geprüfte Übersetzung der deutschen Originalfassung enthalten.
- (6) Das allgemeine bauaufsichtliche Prüfzeugnis wird widerruflich erteilt. Die Bestimmungen können nachträglich ergänzt und geändert werden, insbesondere, wenn neue technische Erkenntnisse dies erfordern.

## **B Besondere Bestimmungen**

### **1 Gegenstand und Verwendungsbereich**

#### **1.1 Gegenstand**

Dieses allgemeine bauaufsichtliche Prüfzeugnis gilt für die Herstellung und Verwendung der plattenförmigen Abdichtung im Verbund mit Fliesen- und Plattenbelägen mit der Produktbezeichnung LUX ELEMENTS®-TUB der Firma LUX ELEMENTS GmbH Co. KG als Bauwerksabdichtung gemäß MVV TB lfd. C 3.27

Es gilt nur im Zusammenhang mit der Verwendung der Fliesenkleber:

- LUX ELEMENTS®-COL-FLEX von der Firma LUX ELEMENTS GmbH & Co. KG
- SCHÖNOX KR, SCHÖNOX PFK, SCHÖNOX PFK WEISS und SCHÖNOX SK RAPID W von der Firma Sika Deutschland GmbH
- ARDEX X 77 von der Firma ARDEX GmbH
- MAPEI Keraflex Maxi von der Firma Mapei GmbH
- Sopro´s No. 1 von der Firma Sopro Bauchemie GmbH
- SAKRET ProfiFlex PF von der Firma SAKRET Bausysteme GmbH & Co. KG



## 1.2 Verwendungsbereiche

Das Bauprodukt LUX ELEMENTS®-TUB darf als Abdichtung in folgenden Bereichen verwendet werden:

### Anwendungsbereich A

Direkt beanspruchte Wand- und Bodenflächen in Räumen, in denen sehr häufig oder lang anhaltend mit Brauch- und Reinigungswasser umgegangen wird, wie z.B. Umgänge von Schwimmbecken und Duschanlagen (öffentlich oder privat), und direkt beanspruchte Wand- und Bodenflächen im Außenbereich, die mit Gebäuden verbunden sind und auf denen sehr häufig oder lang anhaltend mit Brauch- und Reinigungswasser umgegangen wird, wie z.B. Wände und Bodenflächen von Schwimmanlagen, die mit Gebäuden verbunden sind oder unmittelbar an Gebäuden grenzen. Die Abdichtung von Balkonen, Terrassen, Loggien gehört nicht zu diesem Anwendungsbereich.

## 2 Bestimmungen für das Bauprodukt

### 2.1 Zusammensetzung, Kennwerte und Eigenschaften

#### 2.1.1 Zusammensetzung

Das Bauprodukt LUX ELEMENTS®-TUB ist ein System bestehend aus den folgenden Komponenten, die auf der Baustelle zu einer Abdichtung zusammengefügt werden:

- LUX ELEMENTS®-TUB**  
 bodenbündiges Duschtassenelement in verschiedenen Designvarianten bestehend aus einem EPS-Hartschaum-Trägerelement (blau) mit beidseitiger Glasfasergewebe armierter Spezialmörtelbeschichtung und einer oberseitigen, zementären Abdichtung (Dicke: ca. 2 mm) sowie eingebautem und eingedichtetem Bodenablauf-Aufnahmerahmen (relevante Flanschbreite: ca. 30 mm). Die Dicke des Duschtassenelements beträgt im Ablaufbereich ab 20 mm bis 70 mm und im Randbereich ab 30 mm bis 100 mm. Das Standardsortiment sowie Sonderanfertigungen sind einteilig, ab einer Kantenlänge von 300 mm bis 3000 mm, möglich. Eine maßliche Größenbegrenzung sowie größere Formate werden durch bauliche Gegebenheiten, der Installation oder dem Transport bestimmt, diese können eine Teilung des Duschtassenelements bzw. eine Mehrteiligkeit notwendig machen.

*Bezeichnungsbeispiel für eine Standard-Designvariante:*

#### **LUX ELEMENTS®-TUB-MR 1200/900**

Duschtassenelement, rechteckig (R), mit Bodenablauf-Aufnahmerahmen in der Mitte (M) mit den Maßen 1200 mm x 900 mm (1200/900)

*Bezeichnungsbeispiel für eine Designvariante mit Bezeichnungszusatz:*

#### **LUX ELEMENTS®-TUB-HMR 1200/900**

Duschtassenelement für den Einsatz auf Holzkonstruktionen (H), rechteckig (R), mit Bodenablauf-Aufnahmerahmen in der Mitte (M) mit den Maßen 1200 mm x 900 mm (1200/900)

Tab. 1: Zeichenerklärung des Abdichtungssystems **LUX ELEMENTS®-TUB**

Bezeichnungszusatz		1. Buchstabe		2. Buchstabe	
technische Besonderheit		Anordnung des Bodenablaufs		Form des Duschtassenelements	
H	Einsatz auf Holzkonstruktion	E	dezentral in der Ecke	Q	quadratisch



COMBI	integrierter Ablauf	M	mittig	F	fünfeckig
BOL	kürzbares Duschelement			K	Viertelkreis
COMBI BOL	kürzbares Duschelement mit integriertem Ablauf			R	rechteckig

Die darauffolgenden Zahlenangaben geben die Größe des Duschtassenelements in mm an.

Beschreibung der technischen Besonderheiten:

- **LUX ELEMENTS®-TUB-H...**, Duschtassenelemente für den Einsatz auf Holzböden mit einer Aufbauhöhe von 20/30 mm,  
*Bezeichnungsbeispiel: LUX ELEMENTS®-TUB-HMR 1200/900*
- **LUX ELEMENTS®-TUB-COMBI...**, Duschtassenelemente mit integriertem waagrechtem Bodenablauf mit DN 50 Bodenablaufstutzen und einer Aufbauhöhe von 68/80 mm,  
*Bezeichnungsbeispiel: LUX ELEMENTS®-TUB-COMBI-MR 1200/900*
- **LUX ELEMENTS®-TUB-BOL...**, Duschtassenelemente mit einem Gefällebereich von 1200 mm mit mittigem Ablauf und einer Gesamtlänge von 1800 mm, die auf minimal 1200 mm kürzbar ist,  
*Bezeichnungsbeispiel: LUX ELEMENTS®-TUB-BOL 1800/900*
- **LUX ELEMENTS®-TUB-COMBI BOL...**, Duschtassenelemente mit einem Gefällebereich von 1200 mm mit mittigem integriertem waagrechtem Bodenablauf mit DN 50 Bodenablaufstutzen und einer Aufbauhöhe von 68/80 mm und einer Gesamtlänge von 1800 mm, die auf minimal 1200 mm kürzbar ist,  
*Bezeichnungsbeispiel: LUX ELEMENTS®-TUB-COMBI BOL 1800/900*

Die jeweils folgenden Buchstaben-Zahlenkombinationen sind identisch mit den Erläuterungen aus Tabelle 1.

- **LUX ELEMENTS®-TUB-LINE**  
bodenbündiges Duschtassenelement in den Designvarianten Q oder R (s.o.) bestehend aus einem EPS-Hartschaum-Trägerelement (blau), mit 1-seitigem oder 4-seitigem Gefälle, mit beidseitiger Glasfasergewebe armierter Spezialmörtelbeschichtung und einer oberseitigen, zementären Abdichtung (Dicke: ca. 2 mm) sowie eingebauter und eingedichteter Bodenablaufrinne (relevante Flanschbreite: 30 mm), der Abdecksteg und der Rahmen sind aus Edelstahl. Die Dicke des Duschtassenelements beträgt im Ablaufbereich ab 20 mm bis 70 mm und im Randbereich ab 30 mm bis 100 mm. Das Standardsortiment sowie Sonderanfertigungen sind einteilig, ab einer Kantenlängen von 300 mm bis 3000 mm, möglich. Eine maßliche Größenbegrenzung sowie größere Formate werden durch bauliche Gegebenheiten, der Installation oder dem Transport bestimmt, diese können eine Teilung des Duschtassenelements bzw. eine Mehrteiligkeit notwendig machen.

*Bezeichnungsbeispiel: LUX ELEMENTS®-TUB-LINE R4 1200/900*

Duschtassenelement mit Bodenablaufrinne, rechteckig (R), mit 4-seitigem Gefälle mit den Maßen 1200 mm x 900 mm (1200/900)

*Bezeichnungsbeispiel: LUX ELEMENTS®-TUB-LINE HR4 1200/900*

Duschtassenelement mit Bodenablaufrinne für den Einsatz auf Holzkonstruktionen (H), rechteckig (R), mit 4-seitigem Gefälle und mit den Maßen 1200 mm x 900 mm (1200/900)



Beschreibung der technischen Besonderheiten:

- **LUX ELEMENTS®-TUB-LINE RT...**, Rinnenträgerelemente mit eingebauter Bodenablaufrinne  
*Bezeichnungsbeispiel:* LUX ELEMENTS®-TUB-LINE RT 1200/200
- **LUX ELEMENTS®-TUB-LINE H...**, Duschtassenelemente mit Linienentwässerung für den Einsatz auf Holzkonstruktionen und mit einer Aufbauhöhe von 20/30 mm  
*Bezeichnungsbeispiel:* LUX ELEMENTS®-TUB-LINE HR4 1200/900
- **LUX ELEMENTS®-TUB-LINE BOL...**, Duschtassenelemente mit eingebauter Bodenablaufrinne mit einem Gefällebereich von 1200 mm und einer Gesamtlänge von 1800mm, die auf minimal 1200 mm kürzbar ist  
*Bezeichnungsbeispiel:* LUX ELEMENTS®-TUB-LINE BOL 1800/900
- **LUX ELEMENTS®-TUB-LINE-COMBI RT...**, Rinnenträgerelement mit eingebauter Bodenablaufrinne und integriertem waagerechtem Bodenablauf mit DN 50 Bodenablaufstutzen  
*Bezeichnungsbeispiel:* LUX ELEMENTS®-TUB-LINE COMBI RT 900

Des Weiteren sind die Duschtassenelemente folgender Bausatzvarianten Teil des Abdichtungssystems **LUX ELEMENTS®-TUB**:

- Bausatz **LUX ELEMENTS®-RELAX-RD** - Runddusche  
**LUX ELEMENTS®-RELAX-BORD 50**
- Bausatz **LUX ELEMENTS®-RELAX-RSE** – Raumspareckdusche  
**LUX ELEMENTS®-RELAX-BORSE 50 L** (linksdrehend) oder **R** (rechtsdrehend)
- Bausatz **LUX ELEMENTS®-RELAX-SD** – Schneckendusche  
**LUX ELEMENTS®-RELAX-BOSD 50 L** (linksdrehend) oder **R** (rechtsdrehend)
- Bausatz **LUX ELEMENTS®-RELAX-JUNIOR**  
**LUX ELEMENTS®-RELAX-BOJS L** (Tür auf der linken Seite) oder  
**R** (Tür auf der rechten Seite)
- **LUX ELEMENTS®-RELAX-BOJSA L** (mit Anbauelement und Tür auf der linken Seite) oder  
**R** (mit Anbauelement und Tür auf der rechten Seite)
- Bausatz **LUX ELEMENTS®-MODUL**  
**LUX ELEMENTS®-MODUL-BO-QUADRO** (quadratisch) oder  
**-BO-CLASSIC** (rechteckig)
- Bausatz **LUX ELEMENTS®-CONCEPT**  
Individuelle Sonderanfertigungen, die maßlich von den o.g. Angaben abweichen

Alle o.g. Duschtassenelemente der einzelnen Bausätze entsprechen in der Art, dem Aufbau und der Menge der Abdichtung der Produktbeschreibung von **LUX ELEMENTS®-TUB** wie oben angegeben.

- **LUX ELEMENTS®-TUB-U...**  
EPS-Hartschaum-Unterbauelement (blau). Die Dicke des Unterbauelements beträgt im Ablaufbereich ab 20 mm bis 100 mm (Standardmaß: 55 mm). Das Standardsortiment sowie Sonderanfertigungen sind einteilig, ab einer Kantenlänge von 300 mm bis 3000 mm, möglich. Eine maßliche Größenbegrenzung sowie größere Formate werden durch bauliche Gegebenheiten, der Installation oder dem Transport bestimmt, diese können eine Teilung des Unterbauelements bzw. eine Mehrteiligkeit notwendig machen.  
*Bezeichnungsbeispiel:* LUX ELEMENTS®-TUB-UER 1200/900 (ist das dazugehörige Unterbauelement für das o.g. Beispiel eines Duschtassenelements)
- **LUX ELEMENTS®-COL-AK**  
fertig vorgemischter, zementärer Trockenmörtel für das Ansetzen des Unterbauelements auf Batzen und das vollflächige Verkleben des Duschtassenelements mit dem Unterbauelement



- **LUX ELEMENTS®-DRY-DB**  
beidseitig vlieskaschiertes TPE-Dichtband (weiss)  
(Breite: 100 mm, Dicke: ca. 0,6 mm, Dicke ohne Vlieskaschierung: 0,2 mm)
- **LUX ELEMENTS®-DRY-DBIE bzw. -DBAE**  
tiefgezogene, beidseitig vlieskaschierte TPE-Innen- bzw. Außenecke (weiß)  
(Steghöhe und Auflagentiefe: ca. 105 mm, Dicke: ca. 0,6 mm,  
Dicke ohne Vlieskaschierung: ca. 0,2 mm)
- **LUX ELEMENTS®-DRY-DBVIE bzw. -DBVAE**  
tiefgezogene, beidseitig vlieskaschierte Polyethylen-Innen- bzw. Außenecke (grau)  
(Steghöhe und Auflagentiefe: ca. 120 mm, Dicke: ca. 0,6 mm,  
Dicke ohne Vlieskaschierung: ca. 0,2 mm)
- **LUX ELEMENTS®-DRY-DBV**  
beidseitig vlieskaschiertes Polyethylen-Dichtband (grau)  
(Breite: 120 mm, Dicke: ca. 0,6 mm, Dicke ohne Vlieskaschierung: 0,2 mm)
- **LUX ELEMENTS®-DRY-DBDZM 120**  
beidseitig vlieskaschierte PVC-Manschette mit Dehnzonenbereich  
(Außenmaße: ca. 120 mm x 120 mm, Dicke: ca. 0,6 mm)
- **LUX ELEMENTS®-DRY-DBDZM 150**  
beidseitig vlieskaschierte PVC-Manschette mit Dehnzonenbereich  
(Außenmaße: ca. 150 mm x 150 mm, Dicke: ca. 0,6 mm)
- **LUX ELEMENTS®-DRY-ASK**  
1-komponentige, flexible Dichtungsschlämme auf zementärer Basis

Der Abdichtungsstoff ist folgender Gruppe der Abdichtungsstoffe zuzuordnen:

### **Beschichtete Platten aus Hartschaumstoffen**

### **Beschichtung mit Kunststoff-Mörtelkombinationen**

Das sind Gemische aus hydraulisch abbindenden Bindemitteln, mineralischen Zuschlägen und organischen Zusätzen sowie Polymerdispersionen in pulverförmiger oder flüssiger Form (z. B. flexible Dichtungsschlämmen). Die Erhärtung erfolgt durch Hydratation und Trocknung.

Der Abdichtungsaufbau ist den Anlagen 2-4 zu entnehmen.

Die Verwendbarkeitsprüfung gemäß 2.1.3 wurde mit einem Produkt dieser Zusammensetzung durchgeführt. Das allgemeine bauaufsichtliche Prüfzeugnis gilt nur für Produkte, die dieser Zusammensetzung und den zugehörigen Kennwerten nach 2.1.2 entsprechen.



## 2.1.2 Kennwerte

Die technischen Kennwerte des Produkts ergeben sich aus den unter 2.1.3 genannten Prüfberichten.

## 2.1.3 Eigenschaften

Die aus LUX ELEMENTS®-TUB gemäß Abschnitt 4 hergestellte Abdichtung ist für die unter Abschnitt 1.2 genannten Verwendungsbereiche ausreichend:

- standfest bei Auftrag auf geneigten Flächen
- maßhaltig
- widerstandsfähig gegen stoßartige Belastung
- haftfest auf mineralischen Untergründen (trocken/nass)
- temperatur- und alterungsbeständig
- beständig gegen Kalilauge

Sie ist

- rissüberbrückend bei im Untergrund auftretenden Rissen bis 0,2 mm

Die Wasserdichtheit des Systems im Einbauzustand wurde an Details wie Durchdringungen, Bodenabläufen, über Stößen in der Unterlage and Ecken und Kanten sowie Arbeitsnähten nachgewiesen.

Das Bauprodukt erfüllt im eingebauten Zustand die Anforderungen der Klasse E nach DIN EN 13501-1.

Der Nachweis der Verwendbarkeit wurde durch Prüfungen nach den Prüfgrundsätzen für plattenförmige Abdichtungsstoffe im Verbund mit Fliesen- und Plattenbelägen (PG-AIV-P vom August 2012) mit den Prüfberichten Nr. 2.1/20802/789.0.1-2007 vom 18.02.2008, 5098/508/07-2 vom 10.08.2007, 2.1/20802/789.0.2-2007 vom 18.02.2008, 2.120802/0377.0.1-2008 vom 11.07.2008, 2.1/20802/0488.0.1-2008 vom 11.07.2008, 2.1/20802/0490.0.1-2008 vom 11.07.2008, 2.1/20802/0071.0.2-2013 vom 14.10.2013 und 2.1/20802/0920.0.1-2019 vom 11.11.2019 erbracht.

## 2.2 Herstellung, Verpackung, Transport, Lagerung und Kennzeichnung

### 2.2.1 Herstellung

Die Komponenten des Bauprodukts LUX ELEMENTS®-TUB werden werksmäßig hergestellt.

### 2.2.2 Verpackung, Transport, Lagerung

Die einzelnen Komponenten des Bauprodukts LUX ELEMENTS®-TUB sind trocken und frostfrei zu lagern. Die Mindestlagerungsdauer unangebrochener Gebinde (Dichtungsschlämme und Untergrund-kleber) ist anzugeben.

Die auf den Komponenten oder beiliegenden Montageanleitungen vermerkten Angaben zu Anforderungen aus anderen Rechtsbereichen (z.B. Gefahrstoff- bzw. Transportrecht) sind zu beachten.



## **2.2.3 Kennzeichnung des Produkts und der Komponenten**

### **2.2.3.1 Übereinstimmungszeichen (Ü-Zeichen)**

Das Bauprodukt muss vom Hersteller mit dem Übereinstimmungszeichen (Ü-Zeichen) nach den Übereinstimmungszeichen-Verordnungen der Länder gekennzeichnet werden. Das Ü-Zeichen ist mit den darin vorgeschriebenen Angaben:

- Name des Herstellers,
- Nummer des allgemeinen bauaufsichtlichen Prüfzeugnisses und Bezeichnung der Prüfstelle

auf der Verpackung oder, wenn dies nicht möglich ist, auf dem Beipackzettel anzubringen. Die Kennzeichnung darf nur erfolgen, wenn die Voraussetzungen nach Abschnitt 3 erfüllt sind.

### **2.3.3.2 Zusätzliche Angaben**

Folgende Angaben müssen zusätzlich auf dem Bauprodukt, dessen Verpackung oder der Einbauanleitung enthalten sein:

- LUX ELEMENTS®-TUB
- Chargennummer
- Herstellungsdatum, ggf. Verfallsdatum
- Verwendungszweck
- Brandverhalten, Klasse nach DIN EN 13501-1

Die Produktkomponenten sind als zum Bauprodukt gehörig zu kennzeichnen.

## **3 Übereinstimmungsnachweis**

### **3.1 Allgemeines**

Die Bestätigung der Übereinstimmung des Bauprodukts mit den Bestimmungen dieses allgemeinen bauaufsichtlichen Prüfzeugnisses muss für jedes Herstellwerk mit einer Übereinstimmungserklärung des Herstellers auf der Grundlage einer werkseigenen Produktionskontrolle und einer Erstprüfung des Bauproduktes nach Maßgabe der folgenden Bestimmungen erfolgen.

### **3.2 Erstprüfung**

Für die Durchführung der Erstprüfung hat der Hersteller des Bauproduktes eine hierfür anerkannte Prüfstelle einzuschalten. Im Rahmen der Erstprüfung sind die Prüfungen der Kennwerte nach Abschnitt 2.1.2 vorzunehmen. Dabei dürfen die Prüfwerte maximal um die in Anlage 1 angegebenen Toleranzen von den Bezugswerten abweichen.

Die Erstprüfung kann entfallen, da die Proben für die Prüfung im Rahmen des Verwendbarkeitsnachweises aus der laufenden Produktion des Herstellwerks entnommen wurden.

Ändern sich die Produktionsvoraussetzungen, so ist erneut eine Erstprüfung vorzunehmen.





### 3.3 Werkseigene Produktionskontrolle (WPK)

In jedem Herstellwerk ist eine werkseigene Produktionskontrolle einzurichten und durchzuführen. Unter werkseigener Produktionskontrolle wird die vom Hersteller vorzunehmende kontinuierliche Überwachung der Produktion verstanden, mit der dieser sicherstellt, dass die von ihm hergestellten Bauprodukte den Bestimmungen des allgemeinen bauaufsichtlichen Prüfzeugnisses entsprechen.

Im Rahmen der WPK sind die Prüfungen nach Anlage 1 mit der angegebenen Häufigkeit vorzunehmen. Dabei dürfen die Prüfwerte maximal um die angegebenen Toleranzen abweichen.

Orientiert sich das Prüfraster an besonderen Produktionsabläufen oder Chargengrößen, so ist sicherzustellen, dass die Gleichmäßigkeit der Produktzusammensetzung in gleicher Weise gewährleistet ist.

Wenn der Hersteller zugelieferte Komponenten wie Verstärkungseinlagen oder Grundierungen zusammen mit dem Dichtungsmaterial vertreibt, so hat er sich von den bestimmungsgemäßen Eigenschaften der Stoffe zu überzeugen. Dies kann entweder durch die Wareneingangskontrolle beim Hersteller oder durch die Vorlage eines Werkszeugnisses 2.2 nach DIN EN 10204 des Lieferanten der

Verstärkungseinlage und/oder der Grundierung geschehen. Maßgebend hierfür sind die unter 2.1.2 angegebenen Kennwerte und Toleranzen.

Werden einzelne Komponenten nicht vom Produkthersteller sondern durch Dritte angeliefert, ist durch den Produkthersteller sicherzustellen, dass hinsichtlich der erforderlichen Kennwerte nach Abschnitt 2.1.2 auch für diese Komponenten die Bestimmungen für den Übereinstimmungsnachweis nach Abschnitt 3 eingehalten werden und diese gemäß Abschnitt 2.2.3 gekennzeichnet werden.

Die Ergebnisse der werkseigenen Produktionskontrolle sind aufzuzeichnen und auszuwerten. Die Aufzeichnungen müssen mindestens folgende Angaben enthalten:

- Bezeichnung des Bauprodukts,
- Art der Kontrolle,
- Datum der Herstellung und der Kontrolle des Bauprodukts,
- Ergebnis der Kontrollen und, soweit zutreffend, Vergleich mit den Anforderungen,
- Unterschrift des für die werkseigene Produktionskontrolle Verantwortlichen.

Die Aufzeichnungen über die werkseigene Produktionskontrolle müssen mindestens fünf Jahre aufbewahrt werden. Auf Verlangen sind sie der Prüfstelle bei Änderungen oder Verlängerungen des abP und der obersten Bauaufsichtsbehörde vorzulegen.

Bei ungenügendem Kontrollergebnis sind vom Hersteller unverzüglich die erforderlichen Maßnahmen zur Abstellung des Mangels zu treffen und die betroffenen Produkte auszusondern. Im Rahmen der werkseigenen Produktionskontrolle ist sicherzustellen, dass Bauprodukte, die nicht den Anforderungen entsprechen, nicht mit dem Ü-Zeichen gekennzeichnet werden und Verwechslungen mit übereinstimmenden ausgeschlossen sind. Nach Abstellung des Mangels ist - soweit technisch möglich und zum Nachweis der Mängelbeseitigung erforderlich - die betreffende Kontrolle unverzüglich zu wiederholen.

### 3.4 Übereinstimmungserklärung

Die Bestätigung der Übereinstimmung des Bauprodukts mit den Bestimmungen dieses allgemeinen bauaufsichtlichen Prüfzeugnisses muss für jedes Herstellwerk mit einer Übereinstimmungserklärung des Herstellers auf der Grundlage der Erstprüfung und der werkseigenen Produktionskontrolle gemäß 3.2 und 3.3 erfolgen. Die Übereinstimmungserklärung hat der Hersteller durch Kennzeichnung des Bauproduktes mit dem Übereinstimmungszeichen (Ü-Zeichen) gemäß 2.2.3.1 abzugeben.



#### **4 Ausführung**

Für die Ausführung gelten die in Anlage 2, 3 und 4 genannten Bestimmungen.

#### **5 Verarbeitung**

Es dürfen nur die zusammen mit dem LUX ELEMENTS®-TUB gelieferten und für die Verwendung als Abdichtungssystem vorgesehenen Verstärkungseinlagen, Dichtbänder und Grundierungen verwendet werden.

Bei Anlieferung dieser Komponenten durch Dritte hat sich der Verarbeiter anhand der nach 2.2.3 geforderten Kennzeichnung davon zu überzeugen, dass es sich um die zum Abdichtungssystem gehörigen Komponenten handelt.

Der Mindestwert für die Trockenschichtdicke der Dichtungsschicht ist einzuhalten. Er darf an keiner Stelle der Dichtungsschicht unterschritten werden.

Die Abdichtung darf nur zusammen mit den folgenden Fliesenklebern:

- LUX ELEMENTS®-COL-FLEX von der Firma LUX ELEMENTS GmbH & Co. KG
  - SCHÖNOX KR, SCHÖNOX PFK, SCHÖNOX PFK WEISS und SCHÖNOX SK RAPID W von der Firma Sika Deutschland GmbH
  - ARDEX X 77 von der Firma ARDEX GmbH
  - MAPEI Keraflex Maxi von der Firma Mapei GmbH
  - Sopro´s No. 1 von der Firma Sopro Bauchemie GmbH
  - SAKRET ProfiFlex PF von der Firma SAKRET Bausysteme GmbH & Co. KG
- verwendet werden.

Für die Verarbeitung von LUX ELEMENTS®-TUB gilt weiterhin die von der Prüfstelle auf Plausibilität und Vollständigkeit geprüfte Verarbeitungsanweisung des Herstellers.

Dieses allgemeine bauaufsichtliche Prüfzeugnis und die Verarbeitungsanweisung des Herstellers müssen an der Einbaustelle verfügbar sein.

#### **6 Rechtsgrundlage**

Dieses allgemeine bauaufsichtliche Prüfzeugnis wird aufgrund des § 22 der Landesbauordnung BauO NRW in Verbindung mit der MVV TB lfd. C 3.27.

## 7 Rechtsbehelfsbelehrung

Gegen diesen Bescheid ist der Widerspruch oder Klage entsprechend der rechtlichen Regelungen des Landes, in dem der Antragsteller seinen Sitz hat zulässig.  
Im Falle eines Widerspruchs ist dieser innerhalb eines Monats nach Zugang dieses Bescheids schriftlich oder zur Niederschrift bei der Kiwa GmbH - TBU, Gutenbergstraße 29, 48268 Greven einzulegen.  
Maßgeblich für die Rechtzeitigkeit des Widerspruches ist der Zeitpunkt des Eingangs der Widerspruchsschrift bei der Kiwa GmbH - TBU.

Greven, den 08.05.2023



Dr.-Ing. Melanie Strutz  
CN = Dr.-Ing. Melanie Strutz email =  
melanie.strutz@kiwa.de C = DE O =  
Kiwa GmbH, TBU  
2023.05.17 09:23:50 +01'00'

---

i.V. Dr. Ing. Melanie Strutz  
(stellv. Leiterin der Prüfstelle)

- Anlage 1 Prüfungen im Rahmen der WPK mit Toleranzen und Häufigkeiten
- Anlage 2 Montageanleitung des Herstellers für LUX ELEMENTS®-TUB/-TUB-LINE inkl. Darstellung des Aufbaus und der Ausführungsdetails (16 Seiten)
- Anlage 3 Montageanleitung des Herstellers für LUX ELEMENTS®-TUB H.../-TUB-LINE H... inkl. Darstellung des Aufbaus und der Ausführungsdetails (16 Seiten)
- Anlage 4 Montageanleitung des Herstellers für LUX ELEMENTS®-TUB COMBI... und LUX ELEMENTS®-TUB-LINE COMBI RT... inkl. Darstellung des Aufbaus und der Ausführungsdetails (12 Seiten)

<b>Tabelle 3: Umfang der für die WPK erforderlichen Prüfungen</b>					
Zeile Nr.	Art der Prüfung	Prüfung und Abschnitt Nr.	Prüfung erforderlich für Verwendungsbereich / Beanspruchungsklasse		
			Pro Schicht / Charge	2x jährlich	1x jährlich
<b>Prüfungen der Platte</b>					
1	Sichtbare Fehler	3.2.1.1	X		
2	Plattengeometrie, Geradheit, Planlage und Aufbau	3.2.1.2	X		
3	Flächenbezogene Masse	3.2.1.3	X		
4	Wasserundurchlässigkeit	3.2.1.4		X	
5	Bestimmung des Widerstandes gegen stoßartige Belastung	3.2.1.5		X	
<b>Prüfungen an den Verbundkörpern</b>					
6	Temperatur- Alterungsbeständigkeit	3.3.3			X
<b>Prüfungen an den weiteren Komponenten</b>					
7	Flüssige Komponenten, Dichtbänder, Manschetten, Gewebereinlagen	4	Die im Rahme der WPK erforderlichen Prüfungen sind zwischen der Prüfstelle und dem Antragsteller festzulegen. Beispielhafte Hinweise für geeignete Prüfungen können dem Abschnitt 4 entnommen werden.		

<b>Tabelle 4: Toleranzbereiche für Prüfungen im Rahmen der WPK und der Erstprüfung</b>			
Zeile Nr.	Art der Prüfung	Prüfung und Abschnitt Nr.	Toleranzbereiche
<b>Prüfungen der Platte</b>			
1	Sichtbare Fehler	3.2.1	keine
2	Plattengeometrie, Geradheit und Planlage - Länge und Breite - Dicke - Rechtwinkligkeit - Geradheit - Planlage	3.2.2	MDV <sup>1)</sup> max. Toleranz Dicke: $\pm 10 \%$
3	Flächenbezogene Masse	3.2.3	MDV max. Toleranz $\pm 10 \%$
4	Wasserundurchlässigkeit	3.2.4	dicht
5	Bestimmung des Widerstandes gegen stoßartige Belastung	3.2.5	dicht
<b>Prüfungen an den Verbundkörpern</b>			
6	Temperatur- Alterungsbeständigkeit	3.3.3	$\geq 0,5 \text{ N/mm}^2$ ( $\geq 0,2 \text{ N/mm}^2$ )
<b>Prüfungen an den weiteren Komponenten</b>			
7	Flüssige Komponenten, Dichtbänder, Manschetten, Gewebereinlagen	4	Die im Rahme der WPK erforderlichen Toleranzbereiche sind zwischen der Prüfstelle und dem Antragsteller festzulegen und sollte sich an den o.g. Bereichen orientieren.

<sup>1)</sup> MDV = Hersteller-Nennwert

LLLLLLLLLLLL  
LLLLLLLLLLLL  
LLLLLLLLLLLL  
**LUX ELEMENTS®**  
LLLLLLLLLLLL ■  
[www.luxelements.com](http://www.luxelements.com)



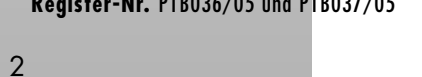
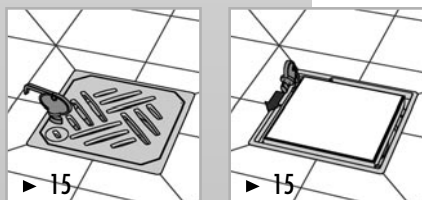
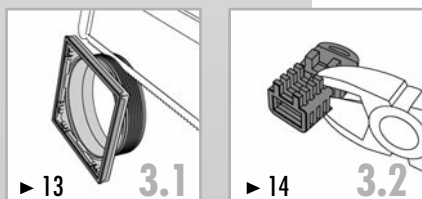
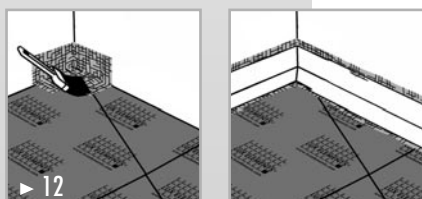
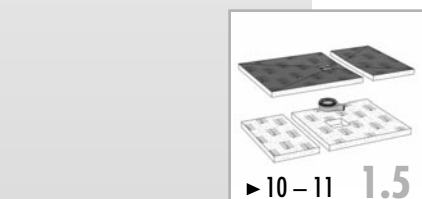
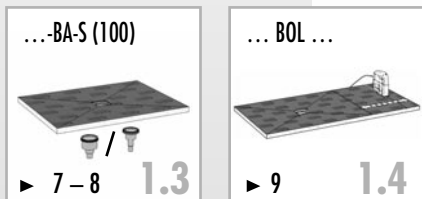
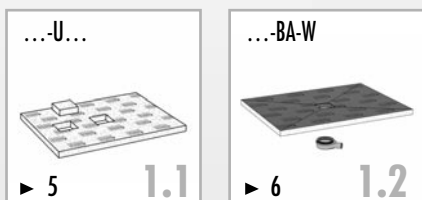
## **LUX ELEMENTS®-TUB/-TUB-LINE**

Montageanleitung  
Instructions for assembly  
Instruction de montage  
Montagehandleiding





# INHALT · SUMMARY · SOMMAIRE · INHOUD



## LUX ELEMENTS®-TUB .../-TUB-LINE ... 1

**LUX ELEMENTS®-TUB ...**  
 2-geteilte Duschböden · showers in 2 separate parts · receveur de douche en deux parties · in twee-gedeelde douchebak

  
 -EQ -MQ -ER -MR

## LUX ELEMENTS®-TUB .../-TUB-LINE ... 2

**LUX ELEMENTS®-TUB-RA ...**  
**LUX ELEMENTS®-TUB-LINE**

**LUX ELEMENTS®-TUB-RA .../-TUB-LINE**  
 Belagsstärke · Upper layer thickness · Épaisseur de la couche supérieure · Dikte van de bekleding

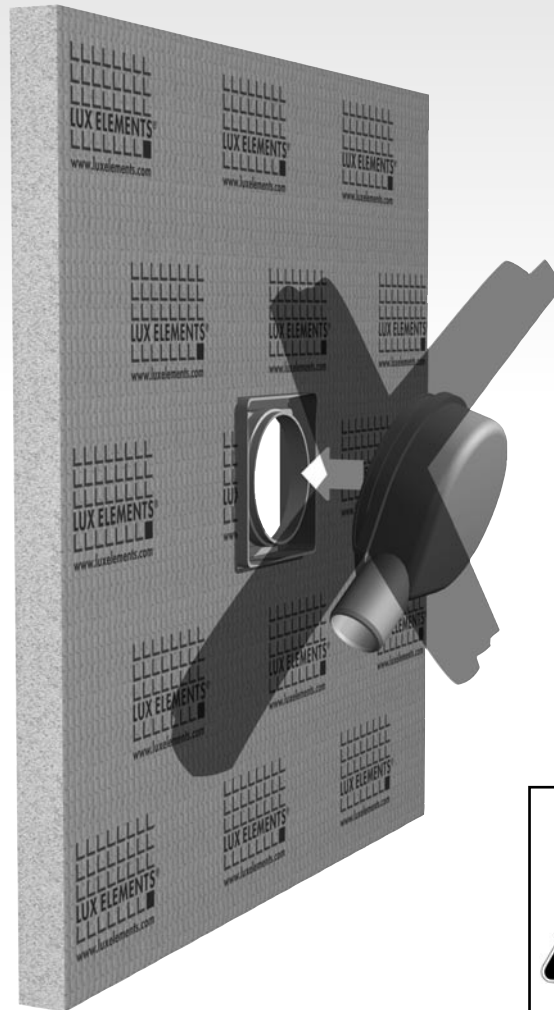
  
 -DS -DF

**LUX ELEMENTS®-TUB**  
 Geprüfte Qualität · tested quality · qualité garantie · gewaarborgde kwaliteit

- DIN-Geprüft barrierefreie Duschtassenelemente
- Barrier-free shower elements certified according to the German Industrial Standard
- Bac à douche contrôlé selon normes DIN „geprüft barrierefrei“
- Naar DIN gecontroleerde douchebakken voor barrierevrij bouwen



## LUX ELEMENTS®-TUB .../-TUB-LINE ...



### **D** BITTE BEACHTEN

... Ablauftopf vor Montage nicht durch Einrasten an den Duschboden befestigen!

### **GB** PLEASE OBSERVE

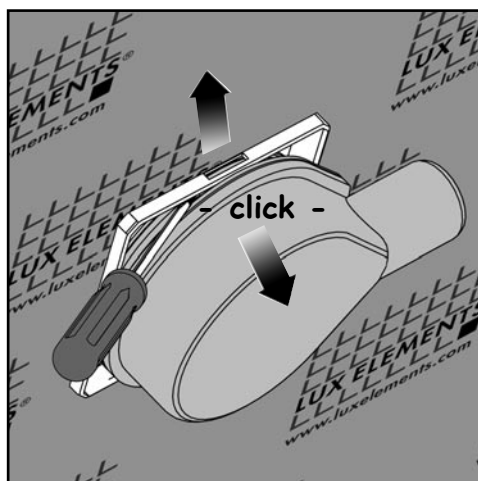
... do not engage the drain pan to the shower base prior to installation!

### **F** VEUILLEZ TENIR COMPTE

... ne pas fixer le siphon de sol au receveur de douche avant le montage!

### **NL** LET OP

... afvoer niet voor montage vastklikken aan het douchebakelement!



D – Falls notwendig, lässt sich der Ablauftopf mit Hilfe eines Hebels (z.B. Schraubendreher) wieder vom Aufnahmerahmen trennen (siehe Skizze).

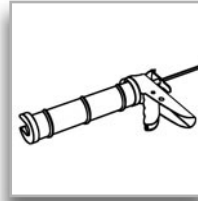
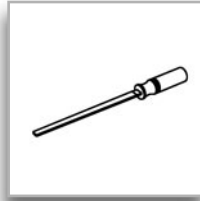
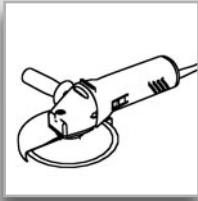
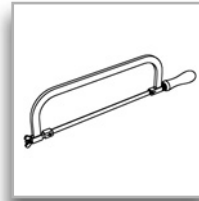
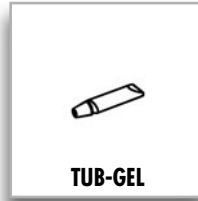
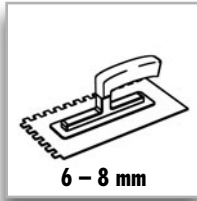
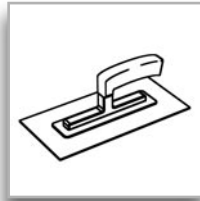
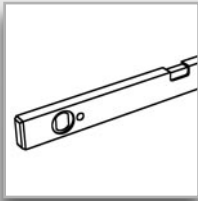
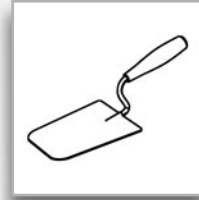
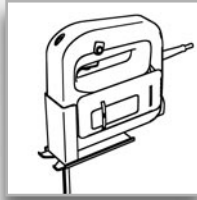
GB – If necessary, the drain pan may be removed from the attachment frame with the aid of a lever (i.e. screwdriver – please see drawing).

F – Si nécessaire, le siphon de sol peut être séparé au moyen d'un levier (p.ex. tournevis), du cadre de réception (voir esquisse).

NL – Indien nodig, is de afvoerpot met behulp van een hefwerktuig (b.v. schroevendraaier) weer scheidbaar van het ingebouwde montageframe (zie schets).

# LUX ELEMENTS®-TUB .../-TUB-LINE ...

01 | 2013



## D Bitte beachten Sie ...

... unsere Datenblätter, die weitere technische Informationen zur Montage und Verlegung von Belagsmaterialien enthalten. Sie können diese kostenlos von unserer Homepage herunterladen. Generell empfehlen wir bei einer Verlegung von Mosaik von < 5 x 5 cm eine Verklebung und Verfugung mit Reaktionsharz.

## GB Please observe ...

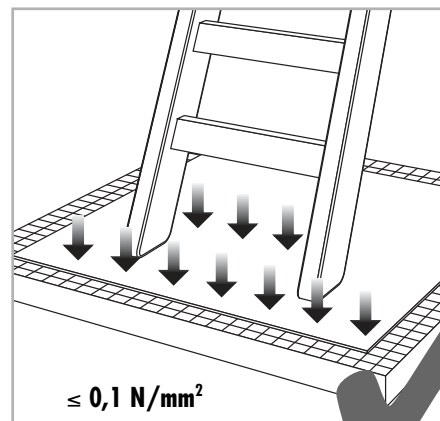
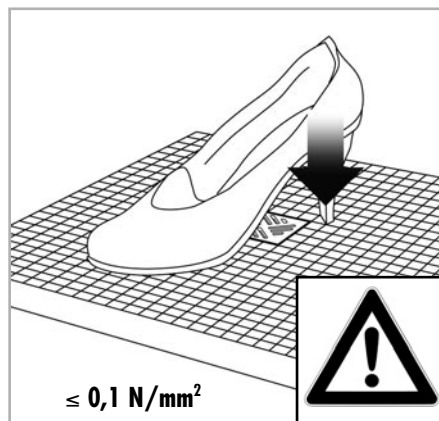
... our data sheets. These contain further technical information regarding the installation and laying of covering materials. You may download them free of charge from our homepage. We generally advise for tiles < 5 x 5 cm to use epoxy for gluing and grouting.

## F Veuillez tenir compte ...

... de nos fiches techniques qui contiennent de plus amples informations techniques sur le montage et la pose des matériaux de revêtement. Vous pouvez les télécharger gratuitement sur notre site internet. Pour la mise en oeuvre de mosaïque d un format < 5 x 5 nous conseillons un collage et un jointoyement à l'époxy.

## NL Let op ...

... onze gegevensbladen te letten. Deze bevatten verdere technische informatie m.b.t. plaatsing van afdekmaterialen. U kan deze kosteloos van onze internetpagina downloaden. Algemeen adviseren wij bij het kleven en het voegen van mosaik < 5 x 5 cm een epoxylijm te gebruiken.



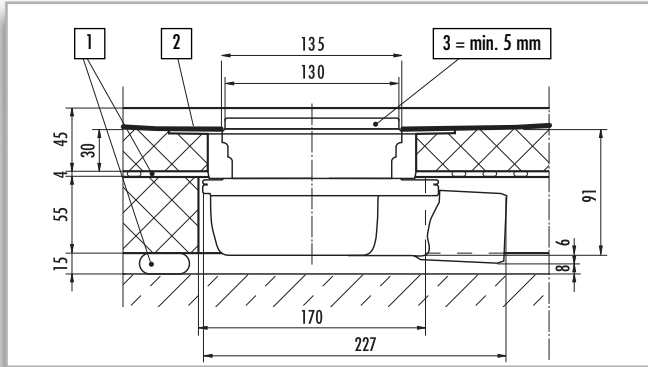




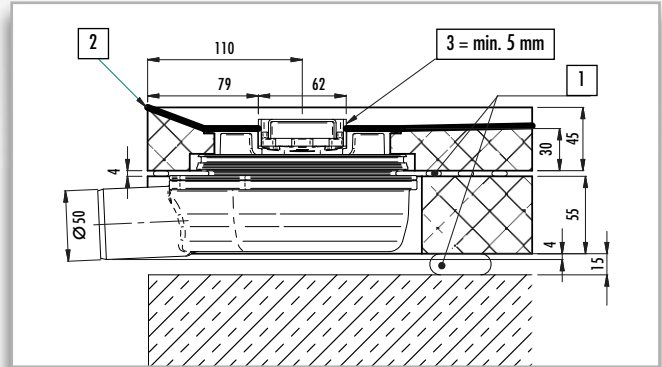
01 | 2013



**TUB-BA-W**



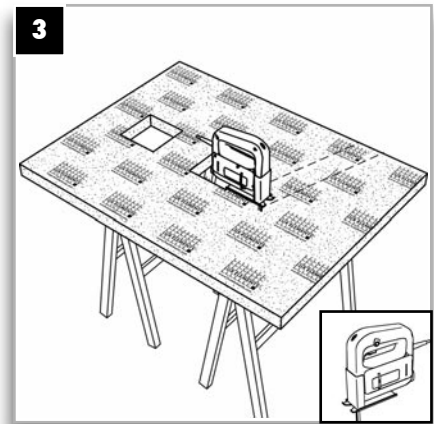
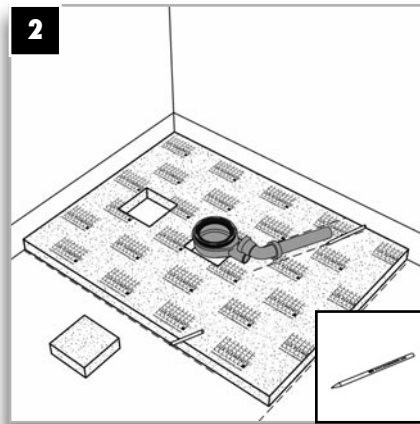
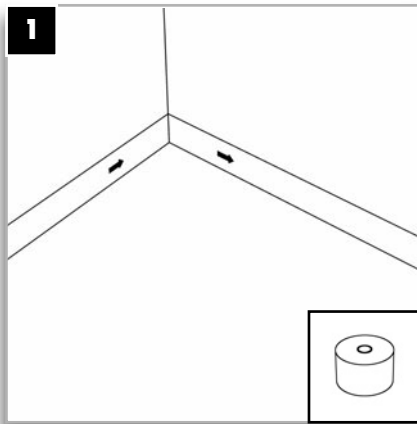
**TUB-LINE-BA-W**



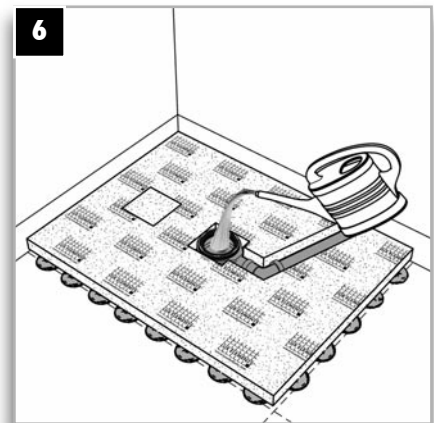
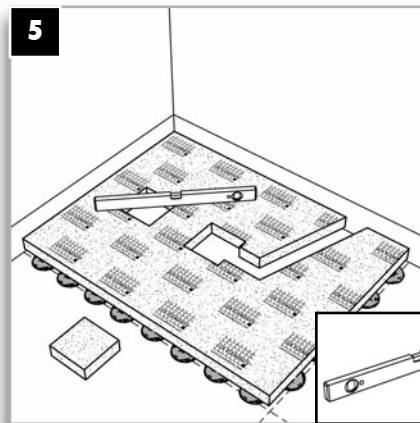
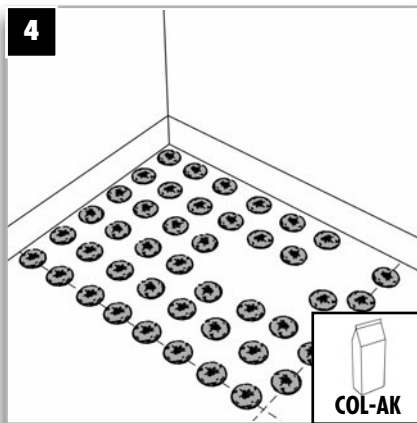
- D** 1 – Kleberschicht / 2 – Abdichtung / 3 – Höhenanpassung
- GB** 1 – Adhesive layer / 2 – Seal / 3 – Height adjustment
- F** 1 – Couche de colle / 2 – Étanchéité / 3 – Adaptation en hauteur
- NL** 1 – Lijm laag / 2 – Afdichting / 3 – Hoogteaanpassing



**Unterbauelement • Substrate element • Élément support • Onderbouwelement**



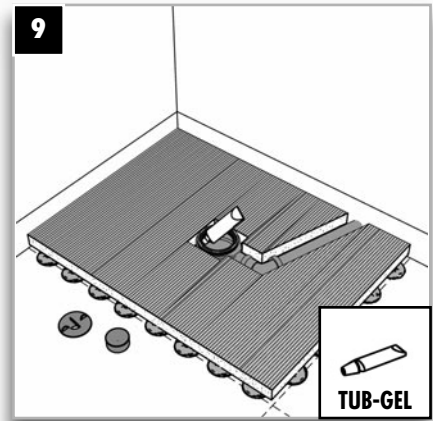
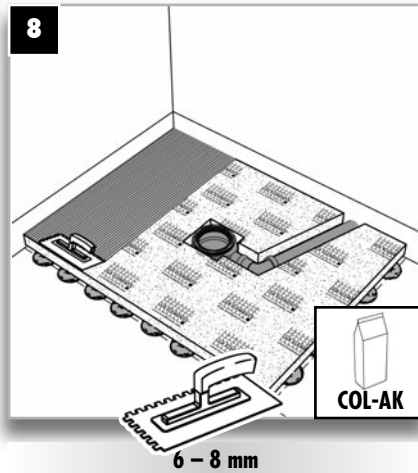
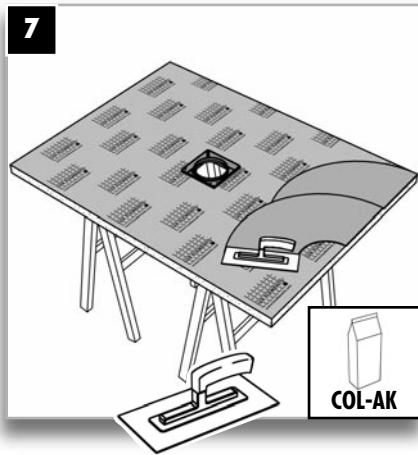
- D** Randdämmstreifen
- GB** Edge insulation strip
- F** Bandes périphériques
- NL** Randisolatiestrook



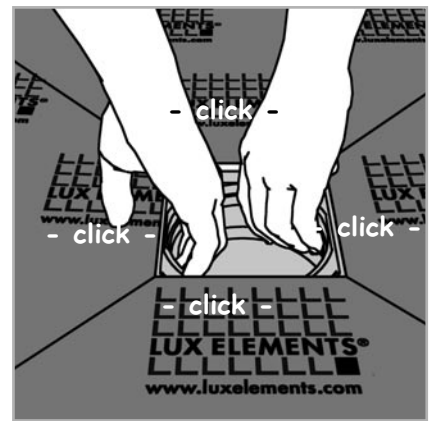
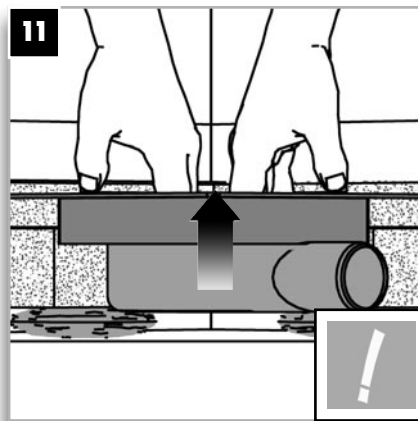
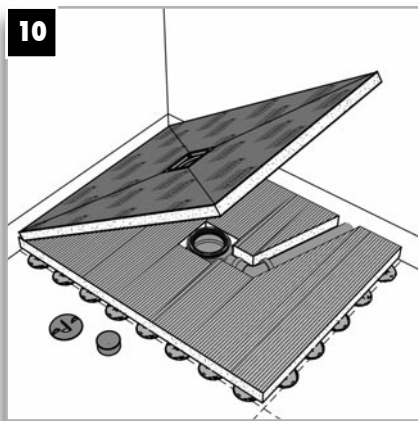


01 | 2013

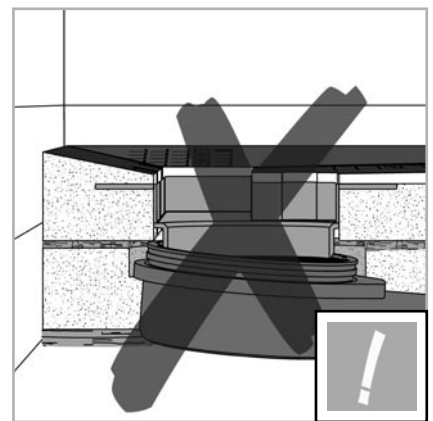
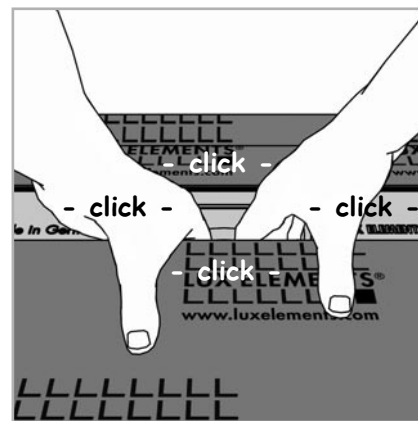
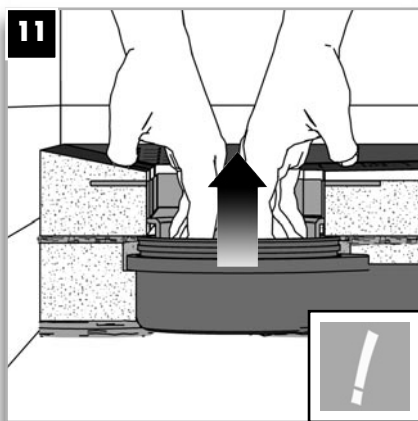
■ □ Duschboden • Shower base • Receveur de douche • Douchebak



TUB-...



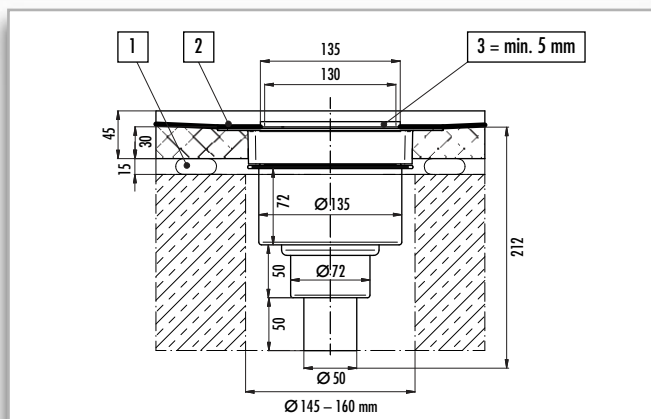
TUB-LINE ...



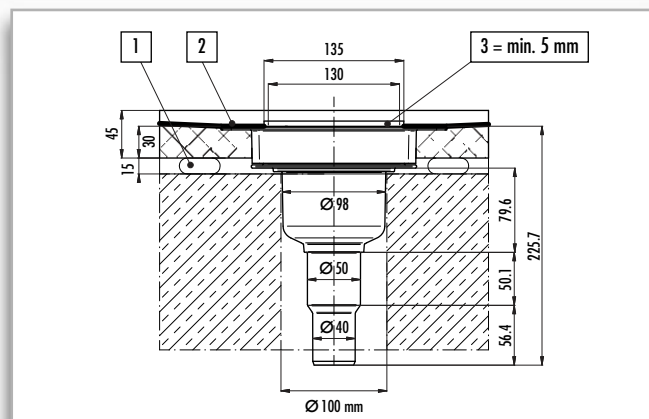


01 | 2013

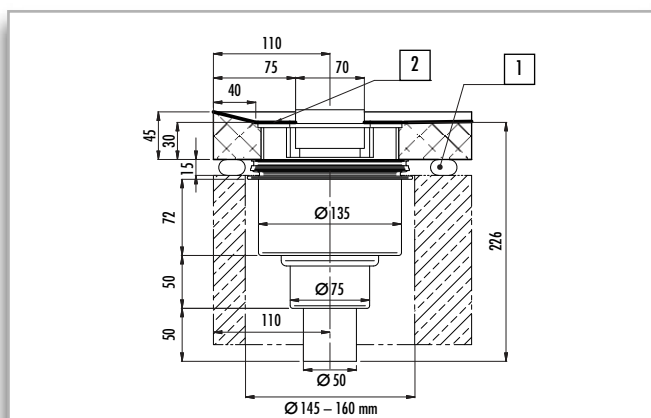
### TUB-BA-S



### TUB-BA-S 100



### TUB-LINE-BA-S



**D** 1 – Kleberschicht / 2 – Abdichtung / 3 – Höhenanpassung

**GB** 1 – Adhesive layer / 2 – Seal / 3 – Height adjustment

**F** 1 – Couche de colle / 2 – Étanchéité / 3 – Adaptation en hauteur

**NL** 1 – Lijmlaag / 2 – Afdichting / 3 – Hoogteaanpassing

**D HINWEIS:** Maße in mm. Maße ohne Kleberschichten und Fliesen.

Weitere Daten siehe technisches Datenblatt TUB.

**GB PLEASE NOTE:** Dimensions in mm. Measures without adhesive coating and tiles.

For further details, please see technical data sheet TUB.

**F REMARQUE :** Toutes les dimensions sont en mm. Dimensions sans colle et carrelage.

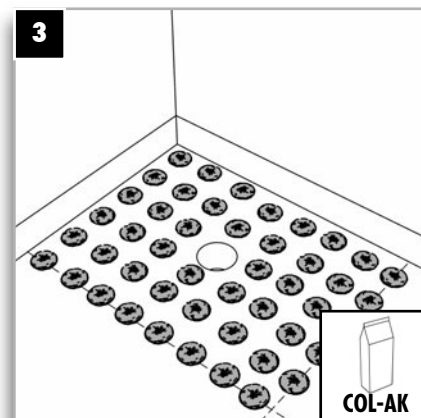
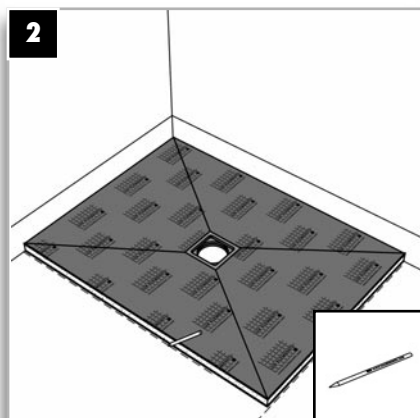
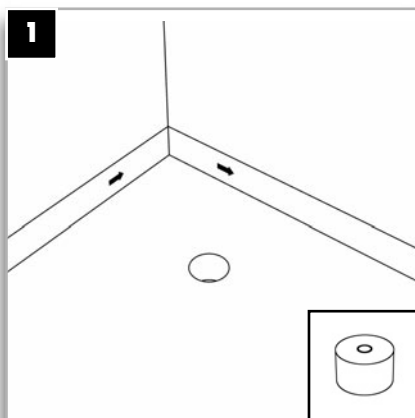
Veuillez également vous référer à nos fiches techniques TUB.

**NL Let op:** Alle maten in mm. Maten zijn zonder lijmbed en tegels.

Verdere gegevens vindt u in het technisch datablad TUB.



## Duschboden • Shower base • Receveur de douche • Douchebak

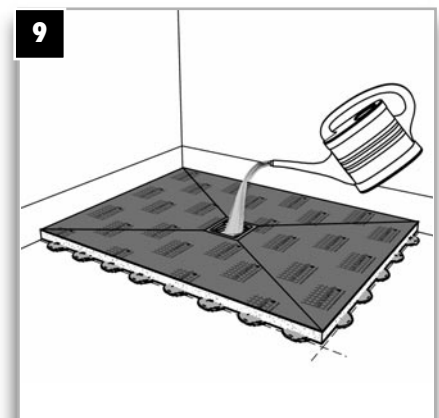
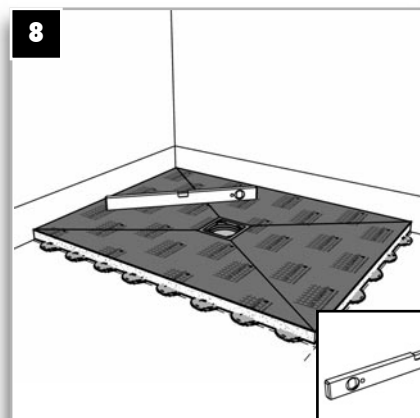
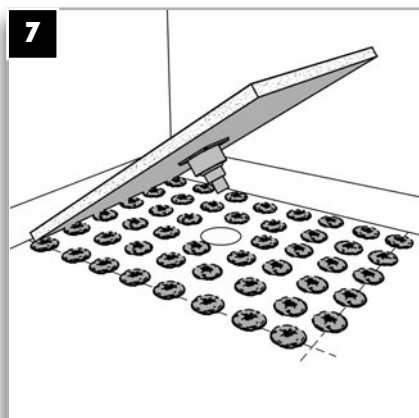
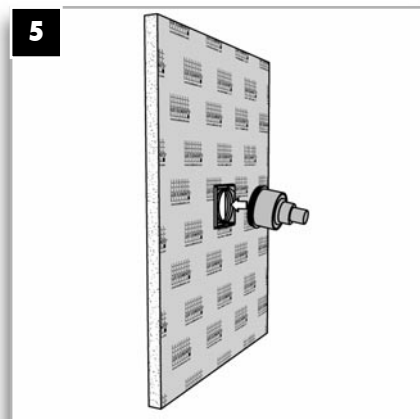
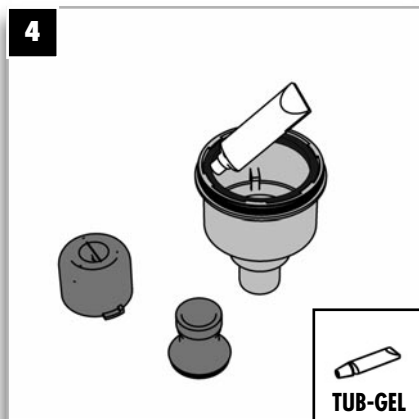
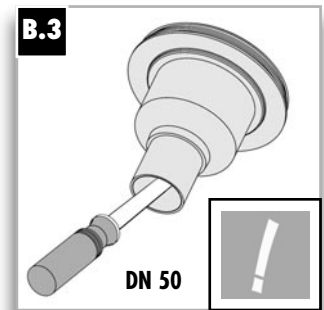
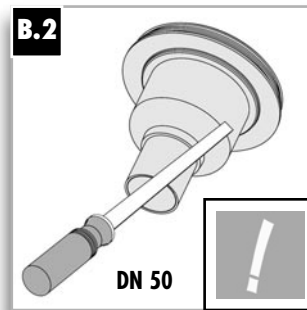
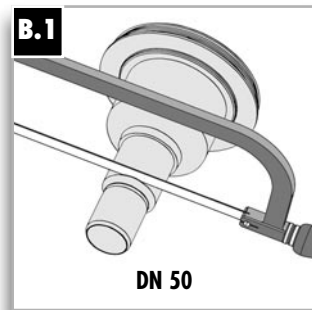


**D** Randdämmstreifen  
**GB** Edge insulation strip  
**F** Bandes périphériques  
**NL** Randisolatiestroom



01 | 2013

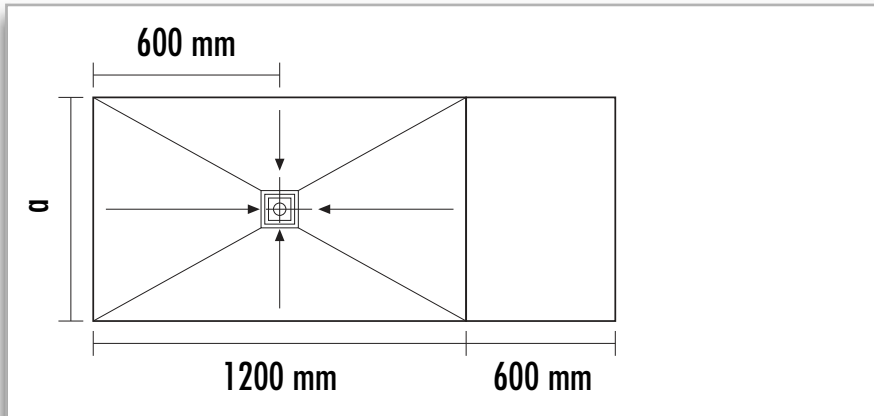
### TUB-BA-S 100



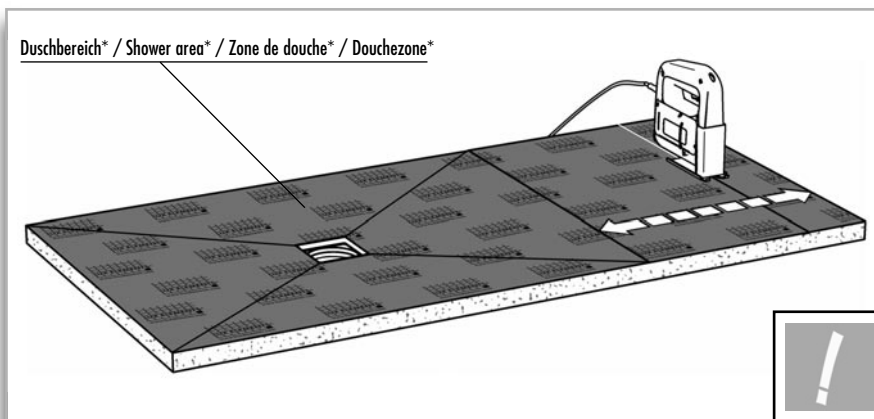
# LUX ELEMENTS®-TUB BOL 1800/... LUX ELEMENTS®-TUB LINE-BOL 1800/900

# 1.4

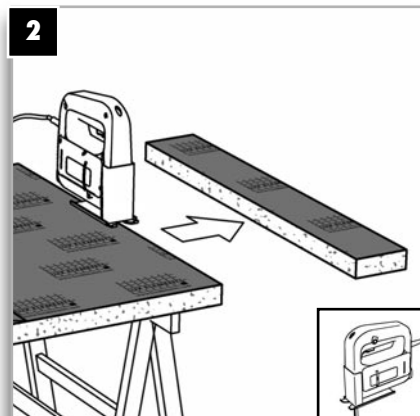
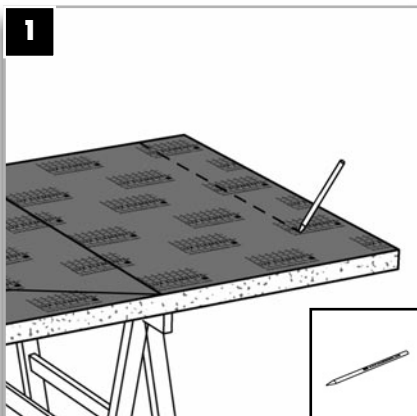
01 | 2013



- TUB-BOL 1800/750:  
a = 750 mm
- TUB-BOL 1800/900:  
a = 900 mm
- TUB-LINE-BOL 1800/900:  
a = 900 mm



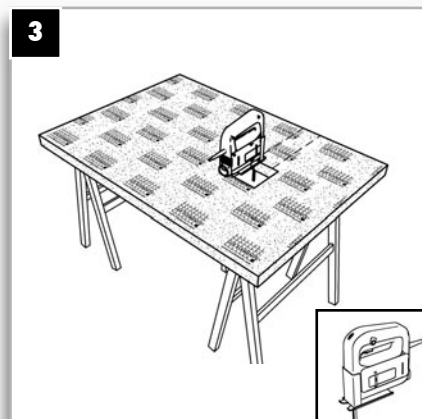
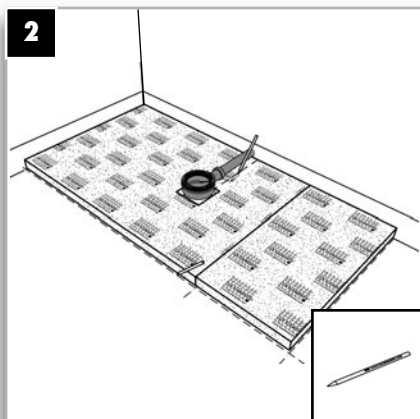
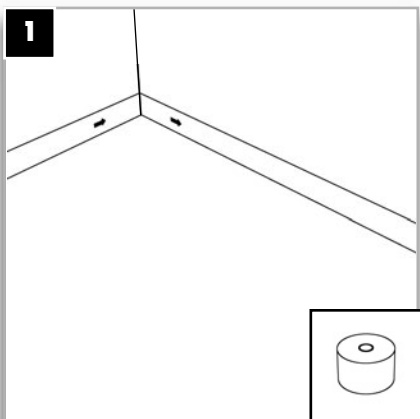
- \* **D Die Armaturen ...**  
sind im Duschbereich anzuordnen.
- \* **GB The fittings ...**  
are to be located in the shower area.
- \* **F Les alimentations et robinetteries ...**  
doivent être aménagés dans la zone de douche.
- \* **NL De badmonturen ...**  
dienen in de douchezone geordend te worden.



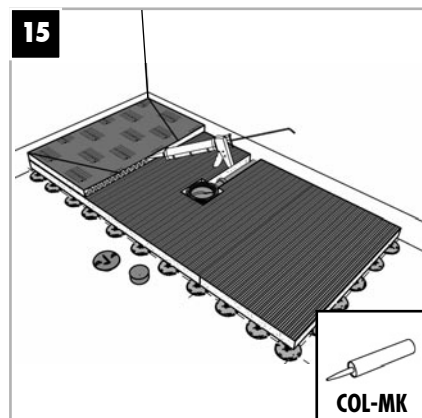
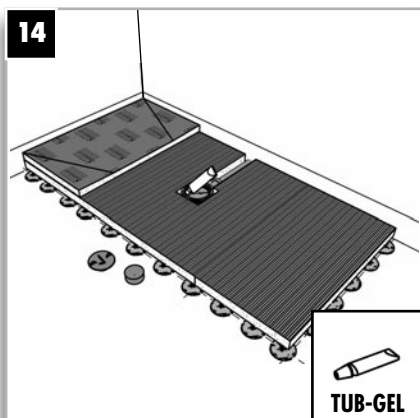
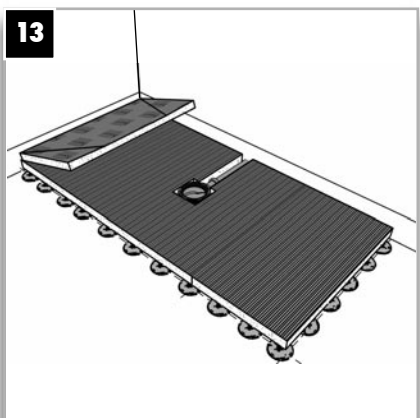
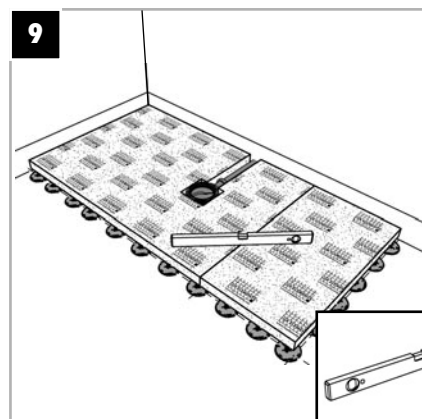
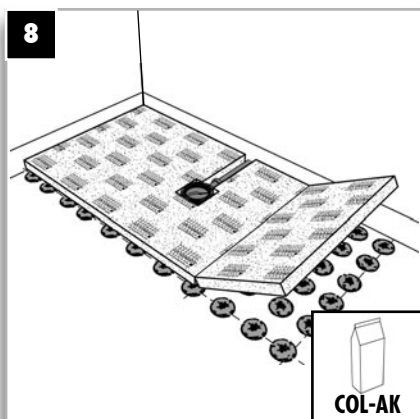
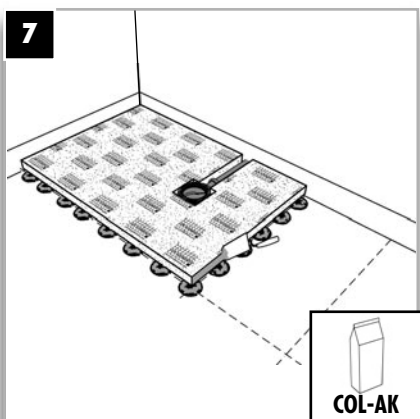
# LUX ELEMENTS®-TUB ...

01 | 2013

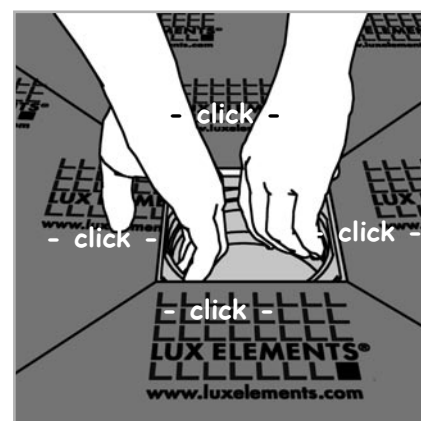
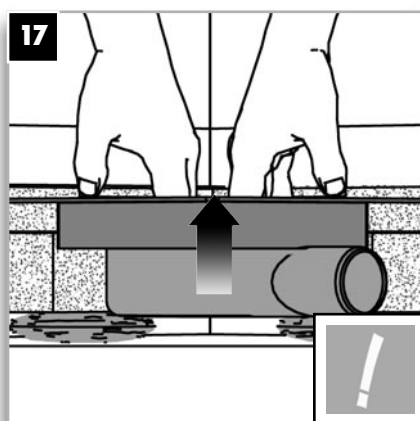
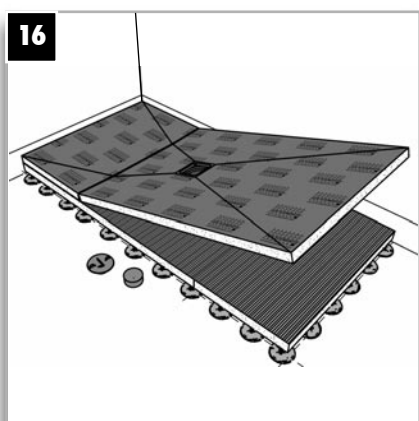
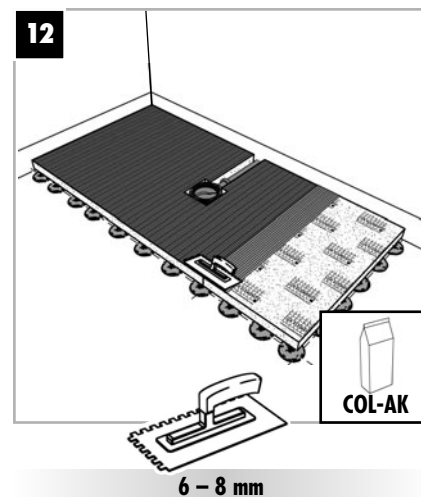
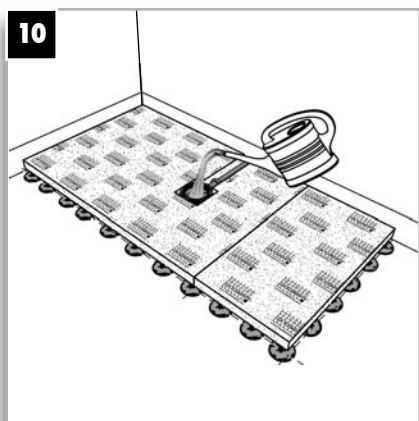
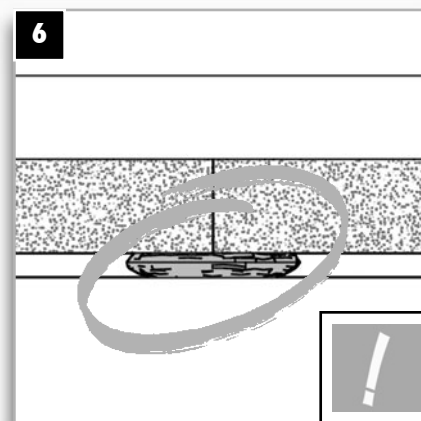
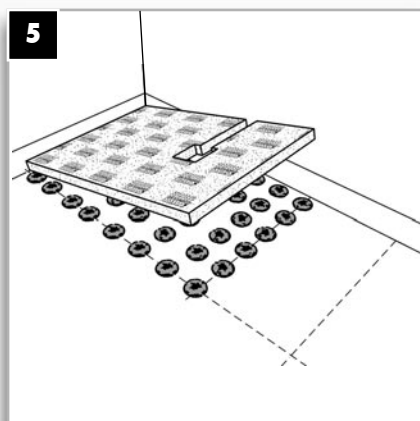
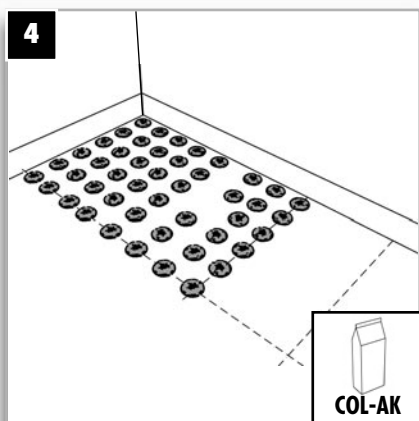
> 1600 mm: 2-geteilte Duschböden · showers in 2 separate parts · receveur de douche en deux parties · in twee-gedeelde douchebak



**D** Randdämmstreifen    **GB** Edge insulation strip  
**F** Bandes périphériques    **NL** Randisolatiestrook



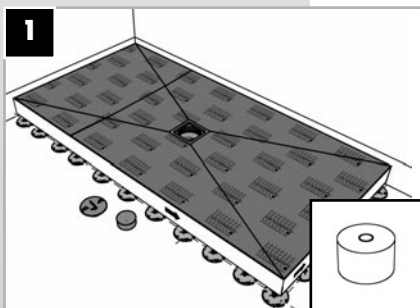
# 1.5



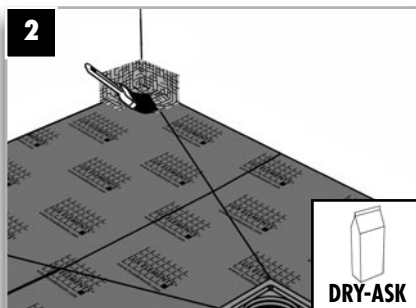
# LUX ELEMENTS®-TUB .../-TUB-LINE ...

# 2

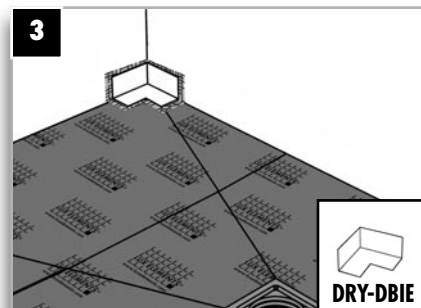
01 | 2013



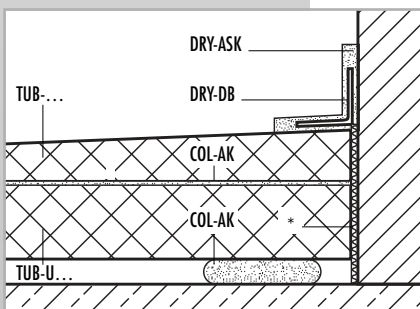
**D** Randdämmstreifen    **GB** Edge insulation strip  
**F** Bandes périphériques    **NL** Randisolatiestrook



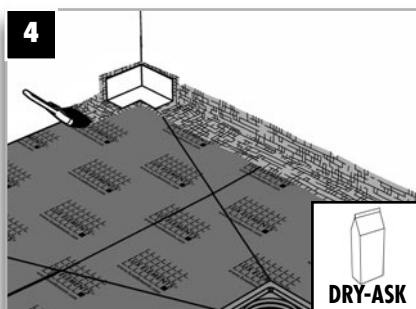
DRY-ASK



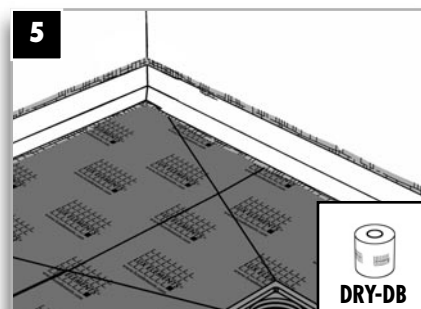
DRY-DBIE



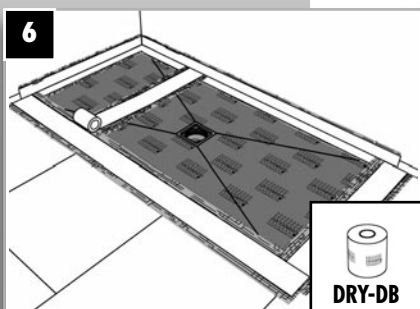
**D** Randdämmstreifen    **GB** Edge insulation strip  
**F** Bandes périphériques    **NL** Randisolatiestrook



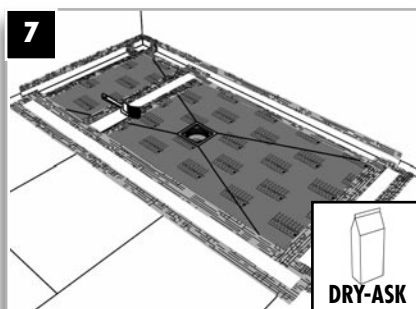
DRY-ASK



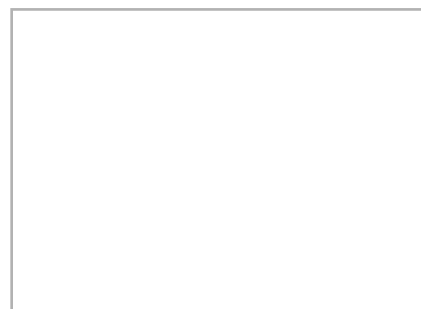
DRY-DB



DRY-DB



DRY-ASK

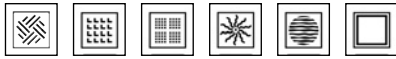
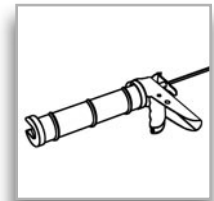
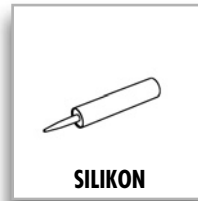
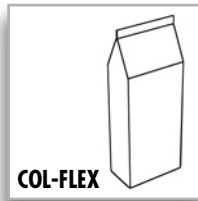
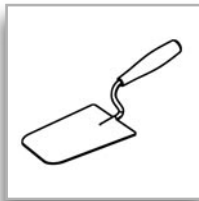
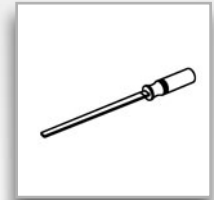
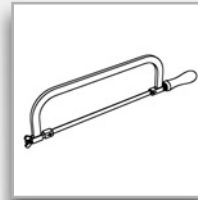
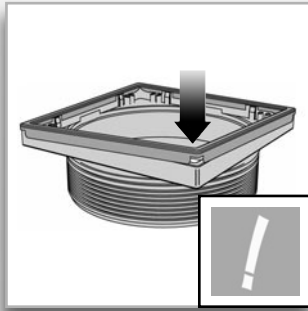




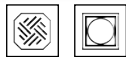
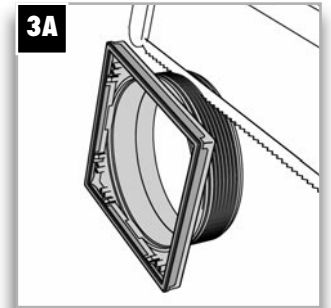
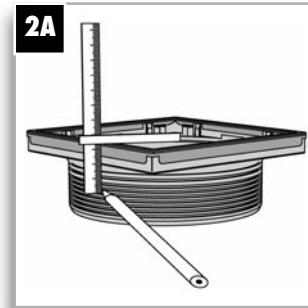
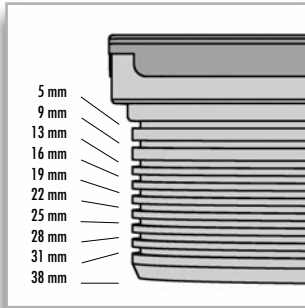
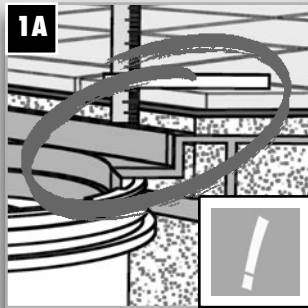
# LUX ELEMENTS®-TUB-RA ...

# 3.1

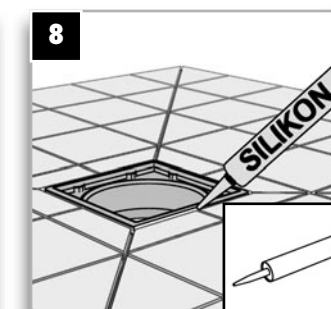
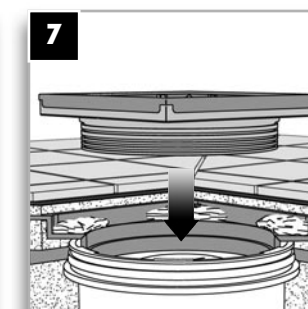
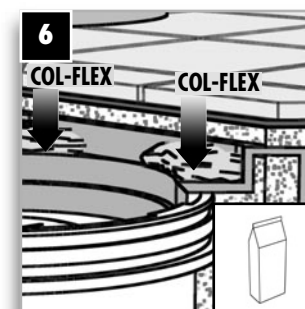
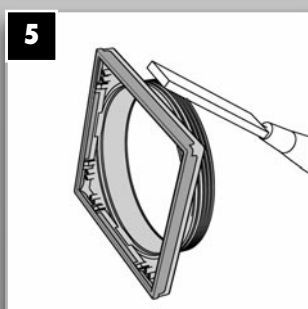
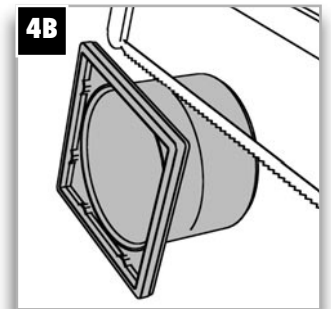
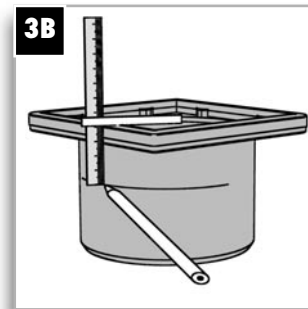
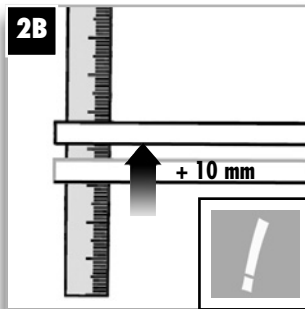
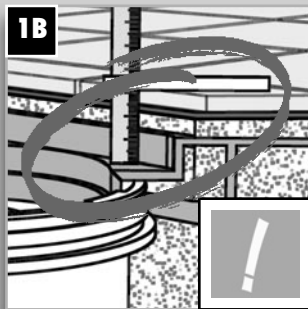
01 | 2013



**-S -DA -DC -DL -DM -DV**



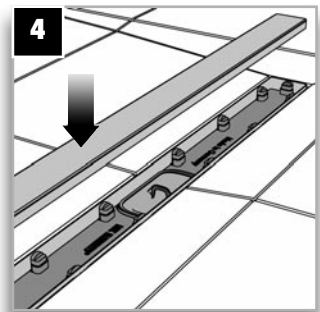
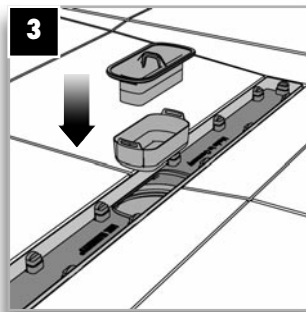
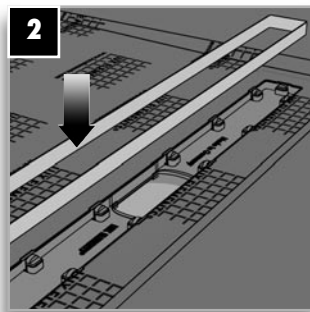
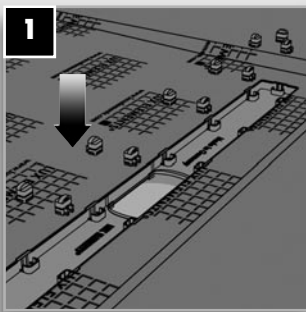
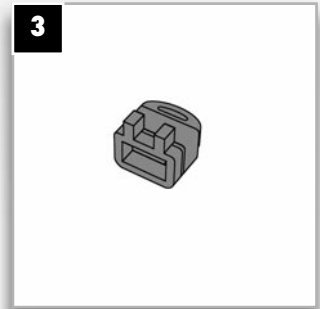
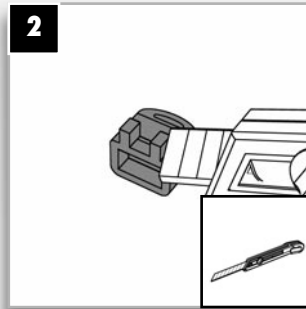
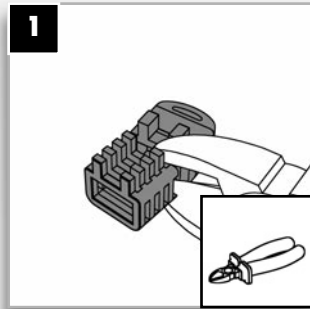
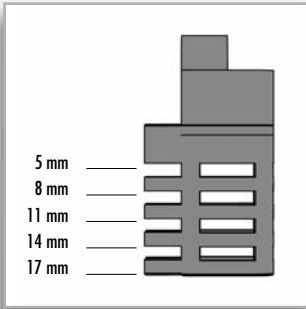
**-DS -DF**



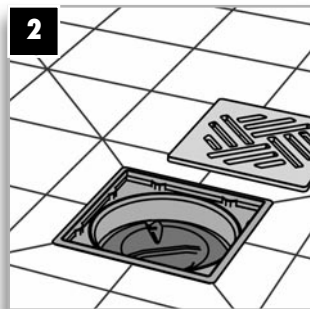
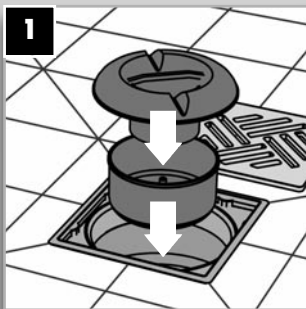
LUX ELEMENTS®-TUB-LINE  
LUX ELEMENTS®-TUB-BA...

01 | 2013

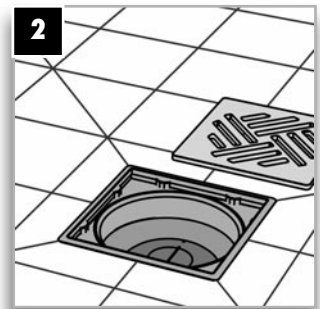
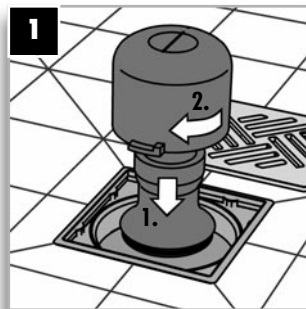
3.2



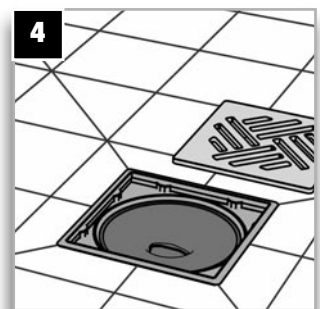
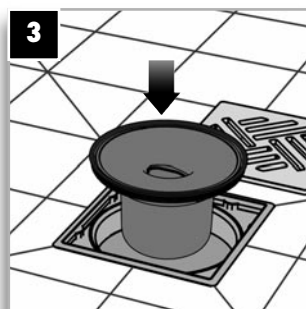
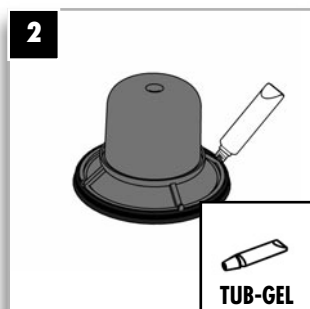
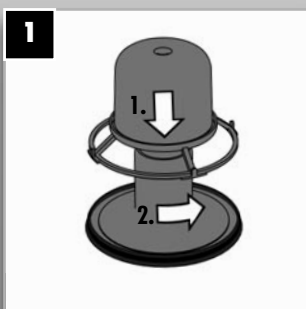
LUX ELEMENTS®-TUB-BA-W



LUX ELEMENTS®-TUB-BA-S



LUX ELEMENTS®-TUB-BA-S 100



# LUX ELEMENTS®-TUB-RA .../-TUB-LINE

## LUX ELEMENTS®-TUB-RA-DS/-DF

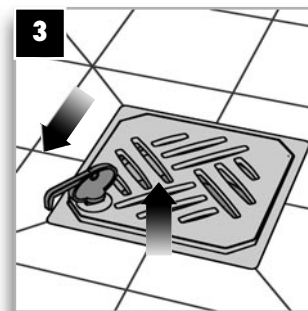
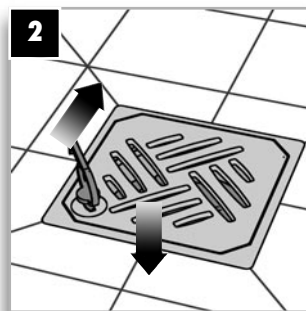
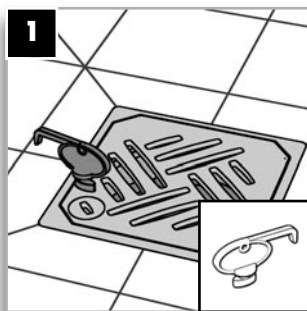
# 4

01 | 2013

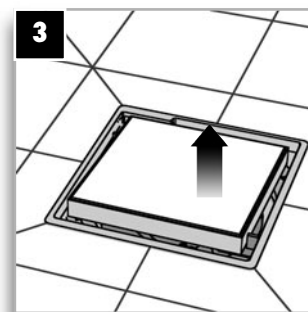
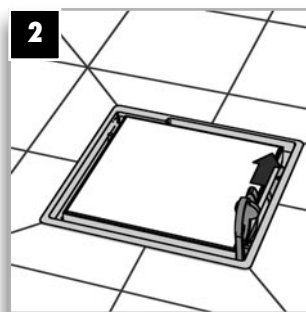
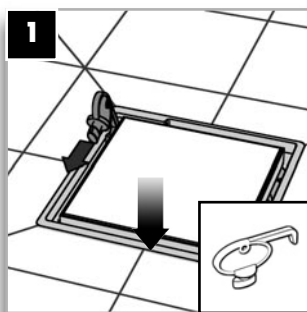
Rost/grate/grille/rooster		Belagsstärke / Upper layer thickness / Épaisseur de la couche supérieure / Dikte van de bekleding (Fliesen + Kleber) (tile + adhesive) (carreau + colle) (tegel + lijm)
LUX ELEMENTS®-TUB-RA-S		Duschboden/shower base/receveur de douche/douchebak min./at least/au moins/minstens <b>5 mm</b>
LUX ELEMENTS®-TUB-RA-DS		Duschboden/shower base/receveur de douche/douchebak min./at least/au moins/minstens <b>5 mm</b>
LUX ELEMENTS®-TUB-RA-DA		Duschboden/shower base/receveur de douche/douchebak min./at least/au moins/minstens <b>5 mm</b>
LUX ELEMENTS®-TUB-RA-DC		Duschboden/shower base/receveur de douche/douchebak min./at least/au moins/minstens <b>5 mm</b>
LUX ELEMENTS®-TUB-RA-DL		Duschboden/shower base/receveur de douche/douchebak min./at least/au moins/minstens <b>5 mm</b>
LUX ELEMENTS®-TUB-RA-DM		Duschboden/shower base/receveur de douche/douchebak min./at least/au moins/minstens <b>5 mm</b>
LUX ELEMENTS®-TUB-RA-DF		Duschboden/shower base/receveur de douche/douchebak min./at least/au moins/minstens <b>14 mm</b> Befliesbare Abdeckung/tileable cover/cadre de réception à carreler/bekleding <b>11 mm</b>
LUX ELEMENTS®-TUB-RA-DV		Duschboden/shower base/receveur de douche/douchebak min./at least/au moins/minstens <b>5 mm</b> Befliesbare Abdeckung/tileable cover/cadre de réception à carreler/bekleding <b>8 mm</b>
LUX ELEMENTS®-TUB-LINE		Duschboden/shower base/receveur de douche/douchebak min./at least/au moins/minstens <b>5 mm</b> max. <b>17 mm</b>



### LUX ELEMENTS®-TUB-RA-DS



### LUX ELEMENTS®-TUB-RA-DF





**(D) Bitte beachten Sie ...**

- bei bodengleichen Duschtassen, dass es bei
- geringer Gefälleausbildung
  - grober Keramik
  - fehlender Duschtrennung
  - ungünstiger Duschkopfanordnung
  - hohem Wasserdruck bzw. hoher Wassermenge  
(z. B. bei Schwallbrausen)

Wasser aus dem Duschbereich austreten bzw. es zu einem Wasserrückstau kommen kann.  
Bitte beachten Sie unsere Planungshilfen und FAQs zur Duschbodenplanung im Internet auf unserer Homepage.



**(GB) Please observe ...**

- that with flush with the floor shower bases, in the case of
- a low slope
  - rough ceramics
  - the lack of a shower enclosure
  - unfavourable shower head placement
  - high water pressure or high quantity of water  
(e.g. in the case of flood showers)

water can run out of the shower area or accumulate. Please refer to our planning aids and FAQ's on shower base planning on our website.



**(F) Veuillez tenir compte ...**

- que les receveurs de douche à fleur de sol peuvent dans les cas suivants avec :
- une faible pente
  - une céramique à surface très irrégulière
  - une absence de cloison de douche
  - un placement défavorable de la pomme de douche
  - une pression ou une quantité d'eau élevée  
( p.ex. en cas de douche torrent ou ciel de pluie )

présenter un risque de débordement et engendrer des reflux d'eau. Consultez nos fiches de montage et nos FAQ sur la mise en œuvre des receveurs de douche à fleur de sol sur notre page d'accueil.



**(NL) Let op ...**

- bij met de vloer gelijkgewerkte douchebakken maken we u er op attent dat er bij
- geringe helling
  - grove keramiek
  - niet voorhanden douche afscheiding
  - ongunstige plaatsing van de douchekop
  - hoge waterdruk resp. grote hoeveelheden water  
(bv. stortdouchen)

water uit het douchebereik kan komen resp. dat het tot wateropstuwung kan komen. Bekijk a.u.b. onze hulp voor de planning en de FAQ's voor de douchevloer planning in het internet op onze homepage.



**D**

LUX ELEMENTS GmbH & Co. KG  
An der Schusterinsel 7  
D - 51379 Leverkusen-Opladen

Tel. +49 (0) 21 71/ 72 12 - 0  
Fax +49 (0) 21 71/ 72 12 40

E-Mail [info@luxelements.de](mailto:info@luxelements.de)  
Web [www.luxelements.com](http://www.luxelements.com)

**F**

LUX ELEMENTS S.A.S  
ZI-31, rue d' Ensisheim  
F - 68190 Ungersheim

Tél. +33 (0) 3 89 83 69 79  
Fax +33 (0) 3 89 48 83 27

E-Mail [info@luxelements.fr](mailto:info@luxelements.fr)  
Web [www.luxelements.fr](http://www.luxelements.fr)

LLLLLLLLLLLL  
LLLLLLLLLLLL  
LLLLLLLLLLLL  
**LUX ELEMENTS®**  
www.luxelements.com

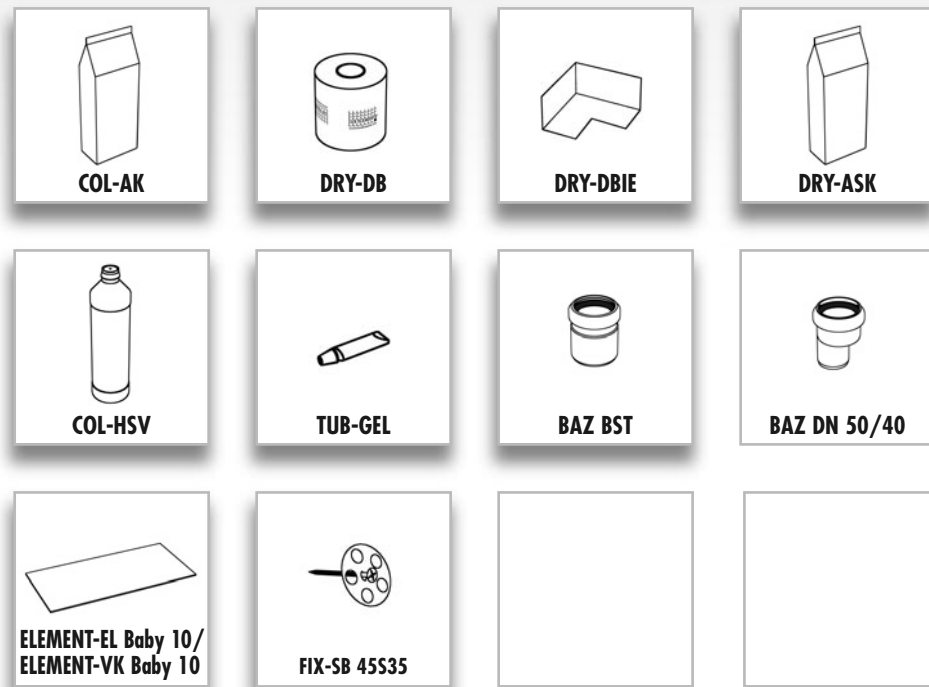


## LUX ELEMENTS®-TUB H.../-TUB-LINE H...

Montageanleitung  
Instructions for assembly  
Instruction de montage  
Montagehandleiding

## LUX ELEMENTS®-TUB H.../-TUB-LINE H...

01 | 2013



### D Bitte beachten Sie ...

... unsere Datenblätter, die weitere technische Informationen zur Montage und Verlegung von Belagsmaterialien enthalten. Sie können diese kostenlos von unserer Homepage herunterladen. Generell empfehlen wir bei einer Verlegung von Mosaik von  $< 5 \times 5$  cm eine Verklebung und Verfugung mit Reaktionsharz.

### GB Please observe ...

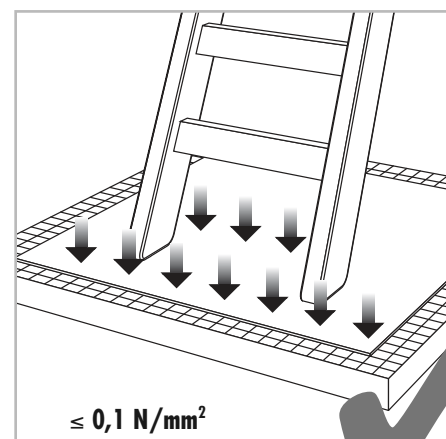
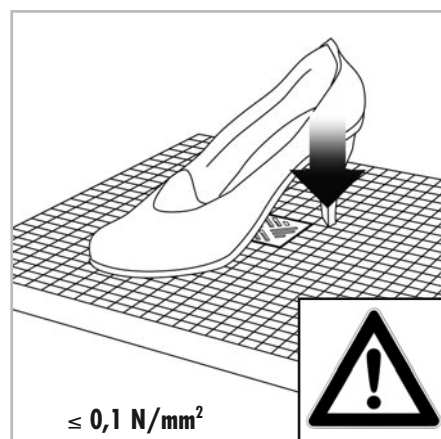
... our data sheets. These contain further technical information regarding the installation and laying of covering materials. You may download them free of charge from our homepage. We generally advise for tiles  $< 5 \times 5$  cm to use epoxy for gluing and grouting.

### F Veuillez tenir compte ...

... de nos fiches techniques qui contiennent de plus amples informations techniques sur le montage et la pose des matériaux de revêtement. Vous pouvez les télécharger gratuitement sur notre site internet. Pour la mise en oeuvre de mosaïque d un format  $< 5 \times 5$  nous conseillons un collage et un jointoyement à l'époxy.

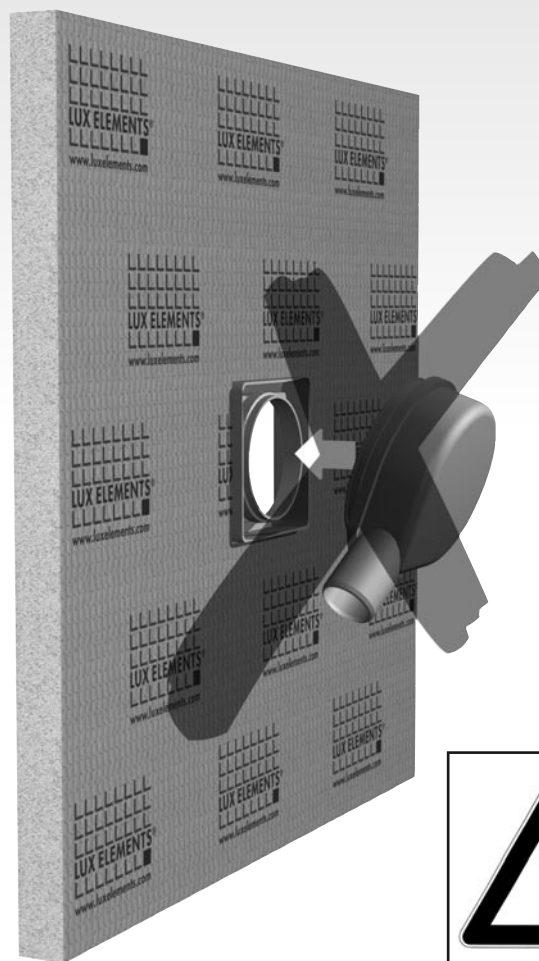
### NL Let u op... ...

... onze gegevensbladen. Deze bevatten verdere technische informatie m.b.t. plaatsing van afdekmaterialen. U kan deze kosteloos van onze internetpagina downloaden. Algemeen adviseren wij bij het verlijmen en het voegen van mozaïek  $< 5 \times 5$  cm een epoxylijm te gebruiken.



## LUX ELEMENTS®-TUB H.../-TUB-LINE H...

01 | 2013



### D BITTE BEACHTEN

... Ablauftopf vor Montage nicht durch Einrasten an den Duschboden befestigen!

### GB PLEASE OBSERVE

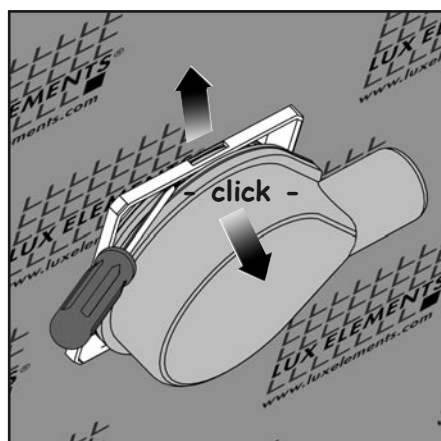
... do not engage the drain pan to the shower base prior to installation!

### F VEUILLEZ TENIR COMPTE

... ne pas fixer le siphon de sol au receveur de douche avant le montage !

### NL LET OP

... afvoerput niet voor montage vastklikken aan het douchebakelement !



D – Falls notwendig, lässt sich der Ablauftopf mit Hilfe eines Hebels (z.B. Schraubendreher) wieder vom Aufnahmerahmen trennen (siehe Skizze).

GB – If necessary, the drain pan may be removed from the attachment frame with the aid of a lever (i.e. screwdriver – please see drawing).

F – Si nécessaire, le siphon de sol peut être séparé au moyen d'un levier (p.ex. tournevis), du cadre de réception (voir croquis).

NL – Indien nodig, is de afvoerput met behulp van een hefboom (b.v. schroevendraaier) weer scheidbaar van het ingebouwde montageraam (zie schets).



## LUX ELEMENTS®-TUB H.../-TUB-LINE H...

### D Benötigte Werkzeuge (nicht im Lieferumfang enthalten)

- |                          |                       |  |
|--------------------------|-----------------------|--|
| ■ Malerpinsel (2x)       | ■ Maßband             | ■ Holzlatten<br>(etwa 20 mm x 50 mm)             |
| ■ Bleistift              | ■ Richtlatte          | ■ Bohrmaschine                                   |
| ■ Fuchsschwanz           | ■ Bügelsäge           | ■ Holzbohrer                                     |
| ■ Schutzbrille           | ■ Atemschutz          | ■ Sperrholz (18 mm)<br>(Größe hängt von Raum ab) |
| ■ Schutzhandschuhe       | ■ Wasserwaage         | ■ Stichsäge                                      |
| ■ Zahnpachtel für Kleber | ■ Kartuschenpistole   | ■ Silikon  |
| ■ Eimer                  | ■ Schraubendreher PZ2 |  |
| ■ Kaltschweißkleber      | ■ Papier              |  |
| ■ Messbecher             | ■ Handkreissäge       |  |

### ■ Wichtige Hinweise

#### ■ BITTE LESEN SIE DIESE ANWEISUNGEN VOR DER INSTALLATION GRÜNDLICH DURCH.

Überprüfen Sie die Lieferung und stellen Sie sicher, dass alle aufgelisteten Teile geliefert wurden. Wenn die Kanten der LUX ELEMENTS®-TUB/-TUB-LINE Duschassenelemente oder der LUX ELEMENTS®-ELEMENT Bauplatten geringfügige Schäden aufweisen, ist eine Rücksendung nicht notwendig, da derlei Schäden leicht instand gesetzt werden können und die meisten geringfügigen Schäden im Verlauf der Installation überdeckt werden. Muss eine Schadstelle, die nicht bei der normalen Installation abgedeckt wurde, instand gesetzt werden, dann führen Sie zuerst die Schritte 22 und 23 aus und gehen Sie dabei genau so vor, wie für die Verfüllung einer Fuge mit DRY-DB Dichtband und DRY-ASK Dichtspachtel.

#### ■ STELLEN SIE KEINE STEHLEITERN ODER SCHWERE GEGENSTÄNDE MIT HOHEN PUNKTLASTEN AUF DIE LUX ELEMENTS®-TUB/-TUB-LINE DUSCHASSENELEMENTE ODER LUX ELEMENTS®-ELEMENT BAUPLATTEN AB, DA DIESE DELLEN IN DEN OBERFLÄCHEN HINTERLASSEN KÖNNEN.

Bestimmte Ersatzteile und zusätzliche Komponenten sind bei Bedarf erhältlich und können telefonisch unter der Hotline-Nummer, die am Ende der Anleitung angegeben ist, bestellt werden.

Wenn Sie bereit sind, mit der Installation zu beginnen, stellen Sie sicher, dass Sie die richtigen Werkzeuge zur Hand haben und dass der Installationsbereich sauber und trocken ist.

Wenn Sie Löcher in Wand oder Boden bohren, müssen Sie sich zunächst vergewissern, dass weder Rohr- noch Stromleitungen vorhanden sind.

#### ■ Vorbereitung des Installationsorts

Alle Böden müssen sauber, trocken und staubfrei sein.

Alle Böden müssen möglichst flach und eben sein.

Bodenbretter müssen vor der Installation sicher am Boden befestigt sein.

Alle auf Holz basierenden Böden müssen vor der Installation mit der COL-HSV Holzbodengrundierung behandelt werden.

MUSS DIE ABWASSERVERROHRUNG IN EINE ANDERE BALKENLAGE GEFÜHRT WERDEN, HALTEN SIE BITTE RÜCKSPRACHE MIT EINEM FACHPLANNER!

BITTE BEACHTEN SIE DIE NATIONALEN NORMEN UND RICHTLINIE ZUR ABWASSERVERROHRUNG (GEFÄLLE, DURCHMESSER, ETC.)!

BITTE BEACHTEN SIE DIE NATIONALEN NORMEN UND RICHTLINIEN BEZÜGLICH DER ABDICHTUNG VON BADEZIMMERN!

### GB Tools required (not supplied)

- |                               |                        |   |
|-------------------------------|------------------------|---|
| ■ Paint Brushes (2x)          | ■ Tape Measure         | ■ Timber Batten<br>(approx 20 mm x 50 mm)   |
| ■ Pencil                      | ■ Straight Edge        | ■ Electric Drill                            |
| ■ Hard Point Saw              | ■ Junior Hacksaw       | ■ Wood Bit                                  |
| ■ Eye Protection              | ■ Breathing Protection | ■ Plywood (18 mm)<br>(size depends on room) |
| ■ Protective Gloves           | ■ Level                | ■ Jig Saw                                   |
| ■ Notched Adhesive Trowel     | ■ Sealant Gun          | ■ Silicone                                  |
| ■ Bucket                      | ■ Screwdriver PZ2      |   |
| ■ Solvent Weld Waste Adhesive | ■ Paper                |   |
| ■ Measuring Jug               | ■ Circular Saw         |   |

### ■ Important Information

#### ■ BEFORE YOU START PLEASE READ THESE INSTRUCTIONS THOROUGHLY BEFORE STARTING INSTALLATION.

Check the pack and make sure you have all the parts listed. If the LUX ELEMENTS®-TUB/-TUB-LINE shower tray or LUX ELEMENTS®-ELEMENT panels have slightly damaged edges there is no need to return the product as these can easily be repaired and most minor damage will naturally be covered during installation. Should you need to patch a repair that won't be naturally covered you should do so when you complete steps 22 and 23 in exactly the same way as you would seal a joint with DRY-DB waterproofing tape and DRY-ASK tape sealer.

#### ■ DO NOT PLACE STEP LADDERS OR HEAVY ITEMS ONTO THE LUX ELEMENTS®-TUB/-TUB-LINE SHOWER TRAY OR LUX ELEMENTS®-ELEMENT PANELS AS THIS COULD PUNCH A HOLE THROUGH THE SURFACE.

Certain spare parts and additional components are available if necessary and these can be obtained by calling the help-line number at the end of the instructions.

When you are ready to start, make sure that you have the right tools to hand and that the installation area is clean and dry.

When drilling or fixing into walls or floors it is essential that you check for pipes and wires before commencing.

#### ■ Site Preparation

All floor types need to be clean, dry and dust free.

All floor types need to be as flat and level as possible.

Floor boards must be securely fixed down prior to installation.

All derivatives of wooden floors need to be treated with the COL-HSV wood floor primer prior to installation.

IF THE WASTEWATER PIPING HAS TO BE ROUTED TO A DIFFERENT JOIST POSITION, PLEASE CONSULT AN EXPERT PLANNER!

PLEASE OBSERVE THE NATIONAL STANDARDS AND GUIDELINES FOR WASTEWATER PIPING (SLOPE, DIAMETER, ETC.)!

PLEASE OBSERVE THE NATIONAL STANDARDS AND GUIDELINES CONCERNING THE SEALING OF BATHROOMS!





## LUX ELEMENTS®-TUB H.../-TUB-LINE H...

### F Outils requis (non fournis)

- |                            |                           |   |
|----------------------------|---------------------------|---|
| ■ Pinceaux (2x)            | ■ Mètre ruban             | ■ Liteau en bois<br>( env. 20 mm x 50 mm )  |
| ■ Crayon                   | ■ Règle à niveler         | ■ Perceuse électrique                       |
| ■ Scie égoïne              | ■ Petite scie à métaux    | ■ Foret à bois                              |
| ■ Protection oculaire      | ■ Protection respiratoire | ■ Panneaux bois CTB-X ou CTB-H<br>( 18 mm ) |
| ■ Gants de protection      | ■ Niveau à bulle          | ( dimensions selon la pièce )               |
| ■ Truelle dentée           | ■ Pistolet à cartouche    | ■ Scie sauteuse                             |
| ■ Seau                     | ■ Tournevis PZ2           | ■ Silicone                                  |
| ■ Colle à base de solvants | ■ Papier                  |   |
| ■ Récipient gradué         | ■ Scie circulaire         |   |

### ■ Informations importantes

#### ■ AVANT D'ENTAMER LES TRAVAUX D'INSTALLATION, VEUILLEZ LIRE ATTENTIVEMENT CES INSTRUCTIONS.

Contrôler l'emballage et veiller à disposer de toutes les pièces reprises sur la liste. Si le receveur de douche LUX ELEMENTS®-TUB/-TUB-LINE ou les panneaux LUX ELEMENTS®-ELEMENT présentent des bords légèrement endommagés, ce n'est pas nécessaire de renvoyer les produits car ils peuvent être réparés en toute simplicité : la plupart de ces légers dommages seront de toutes façons recouverts lors de l'installation. Si une réparation n'est pas recouverte dans le cadre de l'installation normale, la recouvrir lorsque les étapes 22 et 23 sont terminées, comme pour l'étanchéification d'un joint avec la bande d'étanchéité DRY-DB et l'enduit d'étanchéité DRY-ASK.

#### ■ NE PAS PLACER D'ÉCHELLES NI D'OBJETS LOURDS SUR LE RECEVEUR DE DOUCHE LUX ELEMENTS®-TUB/-TUB-LINE NI SUR LES PANNEAUX LUX ELEMENTS®-ELEMENT, SOUS PEINE DE TROUER LA SURFACE.

Des pièces de rechange et accessoires sont disponibles si nécessaire, il suffit d'appeler notre service d'assistance au numéro donné au dos de ces instructions.

Lorsque les travaux peuvent débiter, veiller à disposer des outils appropriés et à ce que la surface d'installation soit propre et sèche.

Si il faut percer les murs ou le sol pour y fixer un objet ou autres, contrôler au préalable l'absence de tuyaux et câbles.

#### ■ Préparation du site

Tous les types de planchers doivent être propres, secs et exempts de poussières.

Tous les types de planchers doivent si possible être plans et de niveau.

Le plancher doit être bien fixé avant l'installation.

Tous les planchers en produits dérivés du bois doivent être traités avec l'apprêt pour plancher en bois COL-HSV avant l'installation.

SI LA TUYAUTERIE DES EAUX USÉES DOIT ÊTRE AMENÉE DANS UNE AUTRE POUTRAISON, VEUILLEZ VOUS ADRESSER À UN SPECIALISTE !  
VEUILLEZ TENIR COMPTE DES NORMES ET DIRECTIVES NATIONALES S'APPLIQUANT À LA TUYAUTERIE DES EAUX USÉES (INCLINAISON, DIAMÈTRE, ETC.)!  
VEUILLEZ TENIR COMPTE DES NORMES ET DIRECTIVES NATIONALES RELATIVES À L'ÉTANCHÉITÉ DES SALLES DE BAINS !

### NL Benodigd gereedschap (niet bijgeleverd)

- |                           |                        |   |
|---------------------------|------------------------|---|
| ■ verfkwast (2x)          | ■ meetlint             | ■ houten lat<br>(ong. 20 mm x 50 mm)                  |
| ■ potlood                 | ■ richtlat             | ■ elektrische boormachine                             |
| ■ handzaag                | ■ kleine ijzerzaag     | ■ houtboor  |
| ■ oogbescherming          | ■ adembescherming      | ■ multiplex (18 mm)<br>(grootte naargelang de ruimte) |
| ■ veiligheidshandschoenen | ■ waterpas             | ■ decoupeerzaag                                       |
| ■ getande lijkam          | ■ kitspuit             | ■ siliconenkit  |
| ■ emmer                   | ■ schroevendraaier PZ2 |   |
| ■ hard PVC lijm           | ■ papier               |   |
| ■ maatbeker               | ■ cirkelzaag           |   |

### ■ Belangrijke informatie

#### ■ GELIEVE DEZE AANWIJZINGEN AANDACHTIG TE LEZEN, VOORALEER U BEGINT TE INSTALLEREN.

Controleer de verpakking en verzeker dat u alle vermelde onderdelen hebt. Indien het douchebakelement LUX ELEMENTS®-TUB/-TUB-LINE of de panelen LUX ELEMENTS®-ELEMENT licht beschadigde randen hebben, hoeft u het product niet terug te sturen, omdat deze gemakkelijk kunnen worden hersteld en de meeste lichte beschadigingen normaal tijdens de installatie verborgen zullen worden. Indien u een herstelling zou moeten uitvoeren die normaal niet verborgen wordt, zou u dit moeten doen, nadat u de stappen 22 en 23 afgewerkt hebt op precies dezelfde manier als u een naad met dichtband DRY-DB en afdichtingsplamuur DRY-ASK zou afdichten.

#### ■ PLAATS GEEN LADDERS, TRAPPEN OF ZWARE VOORWERPEN OP HET DOUCHEBAKELEMENT LUX ELEMENTS®-TUB/-TUB-LINE OF DE PANEELEN LUX ELEMENTS®-ELEMENT, AANGEZIEN DEZE EEN GAT DOOR HET OPPELVAK KUNNEN MAKEN.

Bepaalde reserveonderdelen zijn, indien nodig, beschikbaar en deze kunnen worden verkregen door naar de hulplijn te telefoneren op het nummer dat u aan het einde van de handleiding vindt.

Wanneer u klaar bent om te starten, zorg er dan voor dat u het juiste gereedschap binnen handbereik hebt en dat het installatiegebied schoon en droog is.

Wanneer u door muren of vloeren boort of er iets in bevestigt, is het zeer belangrijk dat u deze controleert op leidingen en draden, vooraleer u begint.

#### ■ Voorbereiding van de plaats

Alle soorten vloer moeten schoon, droog en vrij van stof zijn. De vloeren dienen STABIEL EN VORMVAST te zijn!!

Alle soorten vloer moeten zo plat en vlak mogelijk zijn.

Vloerplanken moeten goed bevestigd zijn voor de installatie.

Alle van vloeren op basis van hout moeten voor het plaatsen worden behandeld met de grondverf voor houten vloeren COL-HSV.

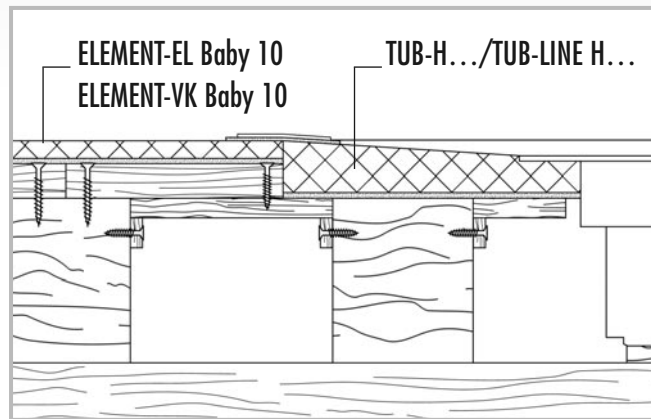
INDIEN DE AFVOERLEIDING IN EEN ANDERE BALKLAAG GEVOERD MOET WORDEN, GELIEVE OVERLEG TE PLEGEN MET EEN PROFESSIONELE PLANNER!

GELIEVE DE NATIONALE NORMEN EN RICHTLIJN VOOR DE AFVOERLEIDING (VERVAL, DIAMETER, ENZ.) OP TE VOLGEN!

GELIEVE DE NATIONALE NORMEN EN RICHTLIJNEN MET BETREKKING TOT DE AFDICHTING VAN BADKAMERS OP TE VOLGEN!

# LUX ELEMENTS®-TUB H.../-TUB-LINE H...

01 | 2013

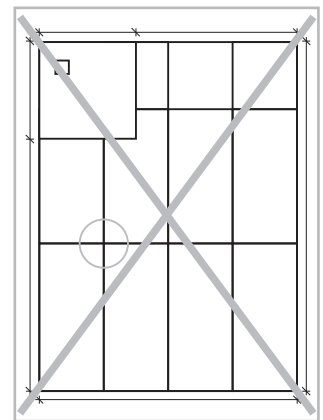
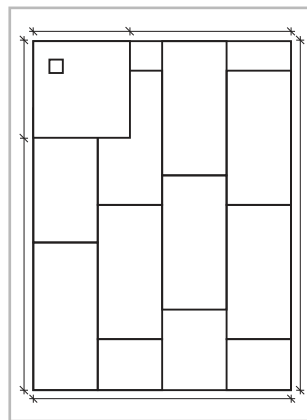
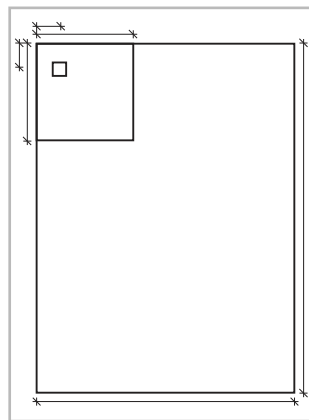
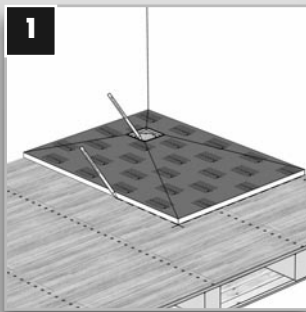


**Hinweis:** Maße in mm. Maße ohne Kleberschichten und Fliesen.

**Please note:** Dimensions in mm. Measures without adhesive coating and tiles.

**Remarque :** Toutes les dimensions sont en mm. Dimensions sans colle et carrelage.

**Let op:** Alle maten in mm. Maten zijn zonder lijmbed en tegels.



**( D ) Schritt 1** – Markieren Sie die Position vom LUX ELEMENTS TUB® Duschtassenelement auf dem Boden. Messen Sie die Position des Ablaufrahmens aus. Entfernen Sie das TUB Duschtassenelement. Vermessen Sie den gesamten Bodenbereich und skizzieren Sie diesen anschließend auf einem Blatt Papier. Die LUX ELEMENTS®-ELEMENT Baby Bauplatten sind 1250 x 600 mm groß. Zeichnen Sie die Bauplatten im „wilden Verband“ in den Verlegeplan ein. Es dürfen keine Kreuzfugen entstehen! Legen Sie alle Elemente auf dem Boden aus, um zu überprüfen ob diese passen. Entfernen Sie die ELEMENT Bauplatten.

**( GB ) Step 1** – Mark the LUX ELEMENTS TUB® shower tray position onto the floor. Measure the position of the waste hole. Remove the TUB shower tray. Measure the entire floor area and plan the layout on a sheet of paper. The LUX ELEMENTS®-ELEMENT Baby panels are 1250 mm x 600 mm. Draw the construction panels in a random arrangement in the installation plan. No cross joints may be created! Lay the entire pack out across the floor area to check the fit. Remove the ELEMENT panels.

**( F ) Étape 1** – Marquer la position du receveur de douche LUX ELEMENTS TUB® sur le sol. Mesurer l'emplacement du trou d'écoulement. Enlever le receveur de douche TUB. Mesurer la surface au sol de la pièce et planifier la pose sur une feuille de papier. Les panneaux LUX ELEMENTS®-ELEMENT Baby font 1250 mm x 600 mm. Dessinez les panneaux de construction dans le schéma de pose dans le schéma de pose en quinconce. Aucun joint en croix ne doit se former ! Poser tous les panneaux sur le sol afin d'en vérifier l'ajustement. Enlever les panneaux ELEMENT.

**( NL ) Stap 1** – Duid de positie van het douchebakelement LUX ELEMENTS TUB® aan op de vloer. Meet de positie van het afvoergat in het douchebakelement TUB. Neem het douchebakelement TUB weg. Meet de volledige vloer en plan de indeling op een blad papier. De LUX ELEMENTS®-ELEMENT Baby panelen zijn 1250 mm x 600 mm. Teken de bouwpanelen in „wildverband“ op het plaatsingsplan. Er mogen geen kruisvoegen ontstaan! Leg het volledige pak uit over het vloeroppervlak om te controleren of deze passen. Verwijder de ELEMENT panelen.

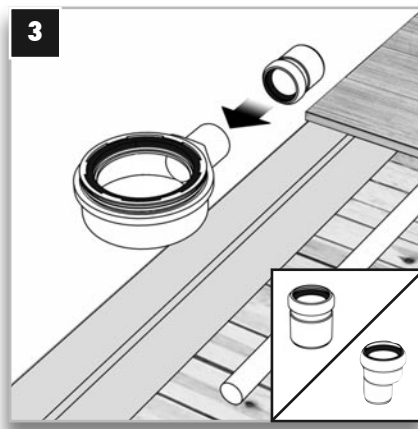
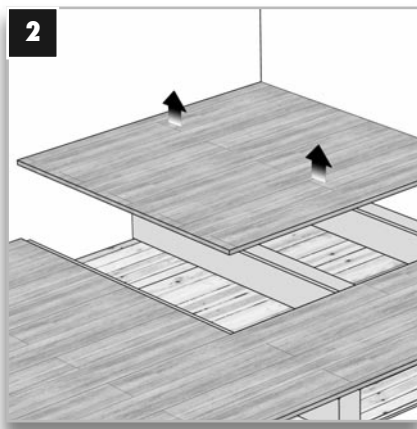


**( D ) Schritt 2** – Bevor Sie fortfahren, überprüfen Sie gründlich, ob keine Rohre oder Leitungen unter dem Boden verlaufen. Stellen Sie die Schnitttiefe der Kreissäge auf die Dicke des vorhandenen Holzbodens ein. Aus Sicherheitsgründen empfehlen wir die Handkreissäge an eine Steckdose mit Fehlerstromschutz anzuschließen. Sägen Sie mit Hilfe der Handkreissäge entlang den markierten Linien und entfernen anschließend den Boden.

**( GB ) Step 2** – Adjust the cutting depth of the circular saw to the thickness of the existing timber flooring. Saw along the marked lines using the circular saw and then remove the floor. As a safety precaution, we would recommend that the circular saw is plugged into a RCD protected socket. Using the circular saw cut along the lines and remove the flooring.

**( F ) Étape 2** – Avant de continuer, vérifiez soigneusement s'il n'y a pas de tuyaux ni de câbles en dessous du plancher. Réglez la profondeur de coupe de la scie circulaire à l'épaisseur du plancher. À des fins de sécurité, il est recommandé de brancher la scie circulaire sur une prise à interrupteur avec disjoncteur. Découper le plancher le long des lignes et l'enlever. Sciez avec la scie circulaire le long des lignes marquées et retirez ensuite le sol.

**( NL ) Step 2** – Controleer goed of er zich leidingen en draden onder de vloer bevinden, vooraleer verder te gaan. Verwijder alle nagels en schroeven binnen het nieuw gemarkeerde bereik. Stel de snijdiepte van de cirkelzaag in op de dikte van de aanwezige houten vloer. Als veiligheidsvoorziening raden wij aan de cirkelzaag in een contactdoos met aardlekschakelaar te steken. Zaag met behulp van de cirkelzaag langs de gemarkeerde lijnen en verwijder de vloer vervolgens.



**( D ) Schritt 3** – Dieser Schritt wird nur benötigt, wenn der DN 50-Anschluss des waagerechten Ablauftopfs reduziert werden muss!

**( GB ) Step 3** – This step is needed only if the DN 50 connection of the horizontal drain pot has to be reduced!

**( F ) Étape 3** – Cette étape est nécessaire seulement si le raccord DN 50 de la cuve d'écoulement horizontale doit être réduit !

**( NL ) Step 3** – Deze stap is enkel noodzakelijk, wanneer de aansluiting DN 50 van de horizontale afvoerpot verkleind moet worden!

**( D ) Schritt 4** – Tragen Sie etwas TUB-GEL Schmiermittel auf die schwarze Gummidichtung des Abwasserrohrs auf und drücken Sie dieses auf den DN 50 Stutzen des waagerechten Ablauftopfs TUB-BAW. Bitte beachten Sie die nationalen Normen und Richtlinien für das Gefälle von Abwasserrohrleitungen! Bitte halten Sie Rücksprache mit einem Fachplaner, wenn die Abwasserrohrleitung durch die Balken geführt werden muss!

**( GB ) Step 4** – Apply a little TUB-GEL lubricant to the black rubber seal of the wastewater pipe and press it into the DN 50 connector of the TUB-BAW horizontal drain pot. Please observe the national standards and guidelines for the slope of wastewater pipes! Please consult an expert planner if the wastewater pipe has to be routed through the joists!

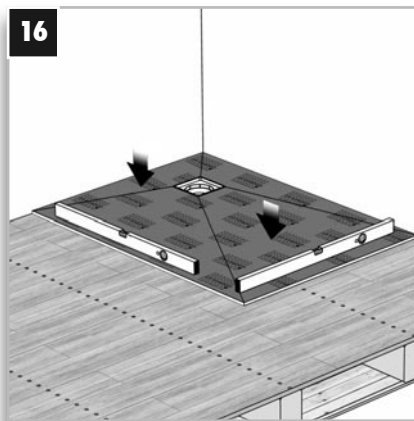
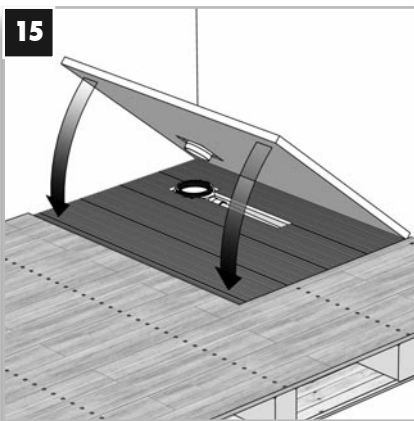
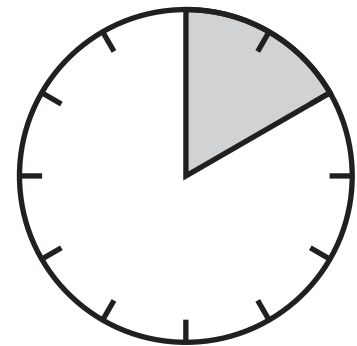
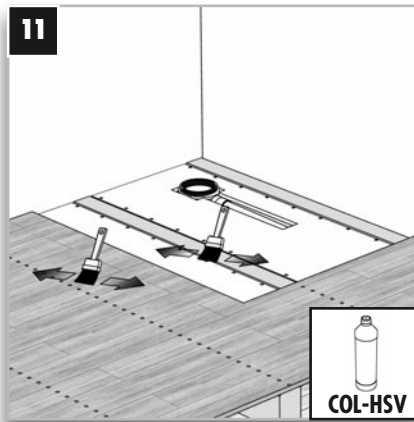
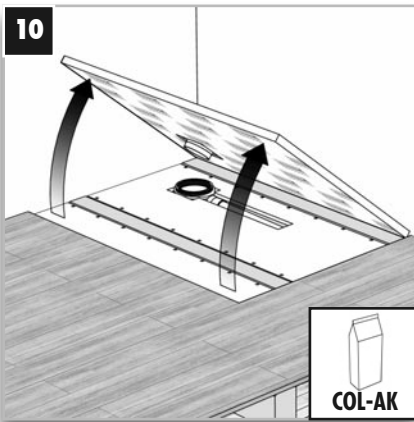
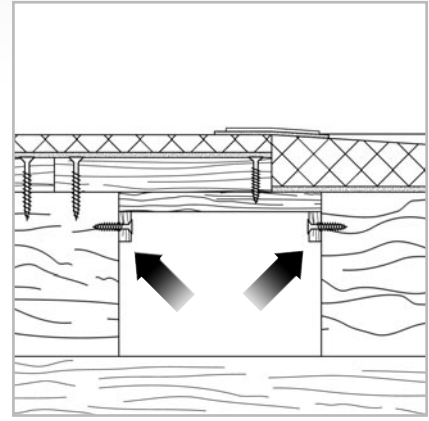
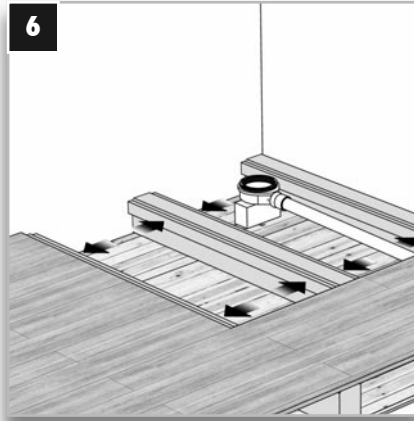
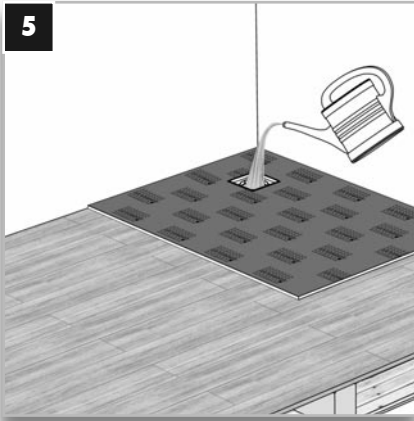
**( F ) Étape 4** – Appliquez une petite quantité de lubrifiant TUB-GEL sur la garniture en caoutchouc noire du tuyau des eaux usées et appuyez celui-ci contre le raccord DN 50 de la cuve d'écoulement horizontale TUB-BAW.

Veillez tenir compte des normes et directives nationales relatives à l'inclinaison des tuyauteries d'eaux usées! Veuillez consulter un spécialiste si la tuyauterie des eaux usées doit être amenée à travers les poutres !

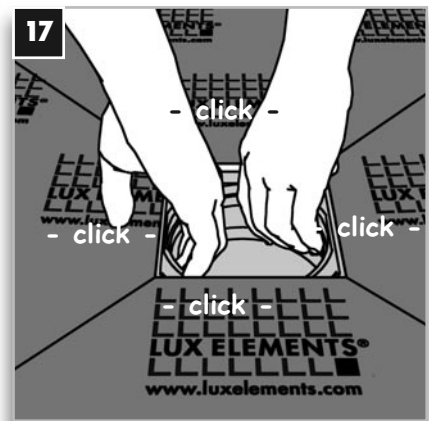
**( NL ) Step 4** – Breng een beetje smeermiddel TUB-GEL aan op de zwarte rubberdichting van de afvoerbuis en duw deze op de mof DN 50 van de horizontale afvoerpot TUB-BAW. Gelieve de nationale normen en richtlijnen voor het verval van afvoerleidingen op te volgen! Gelieve overleg te plegen met een professionele planner, wanneer de afvoerleiding door de balken gevoerd moet worden!

# LUX ELEMENTS®-TUB H.../-TUB-LINE H...

01 | 2013

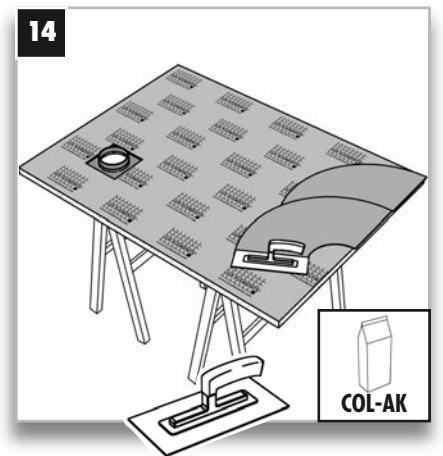
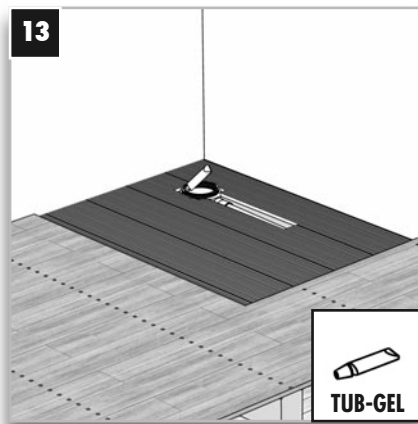
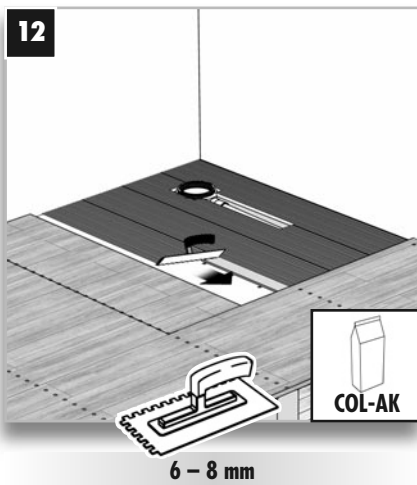
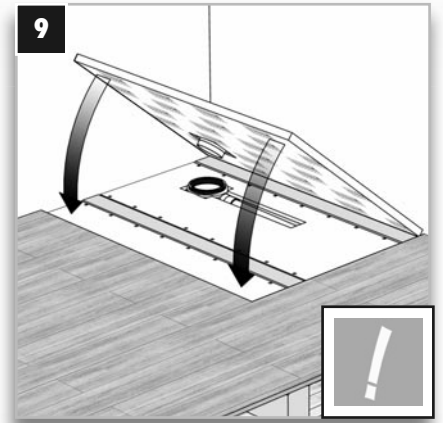
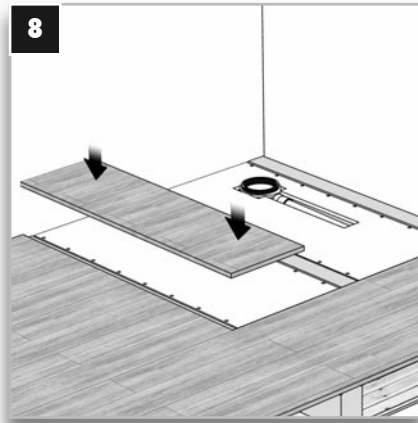
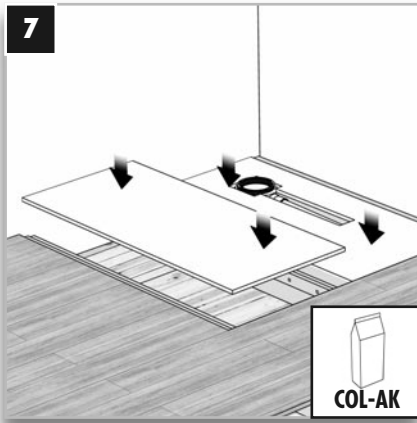


## TUB H...

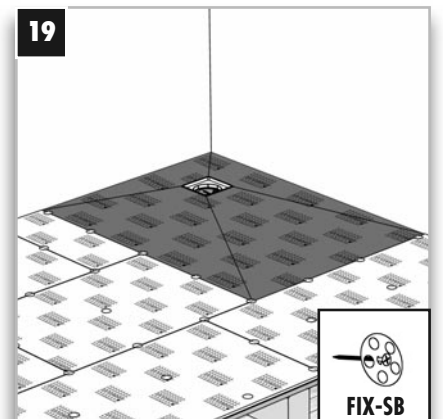
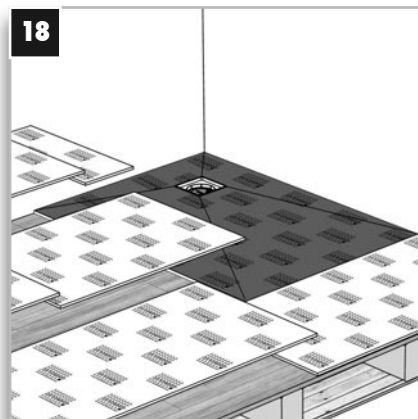
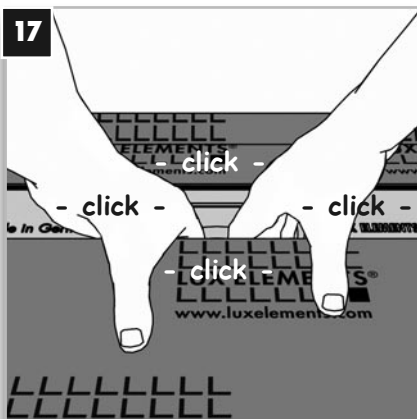


# LUX ELEMENTS®-TUB H.../-TUB-LINE H...

01 | 2013



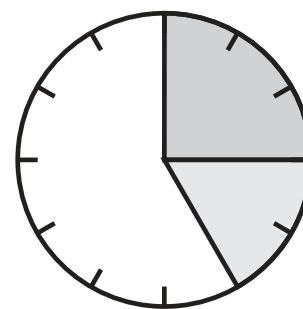
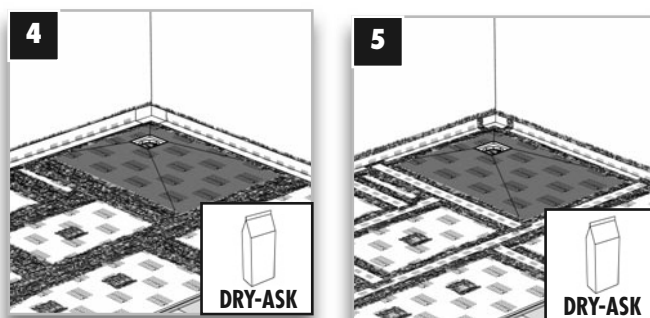
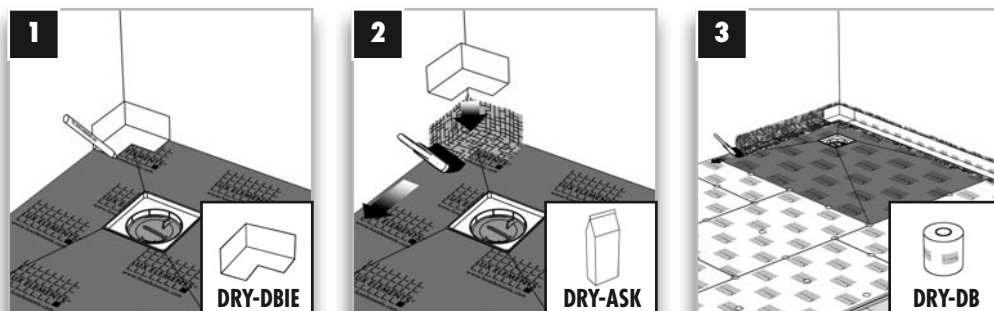
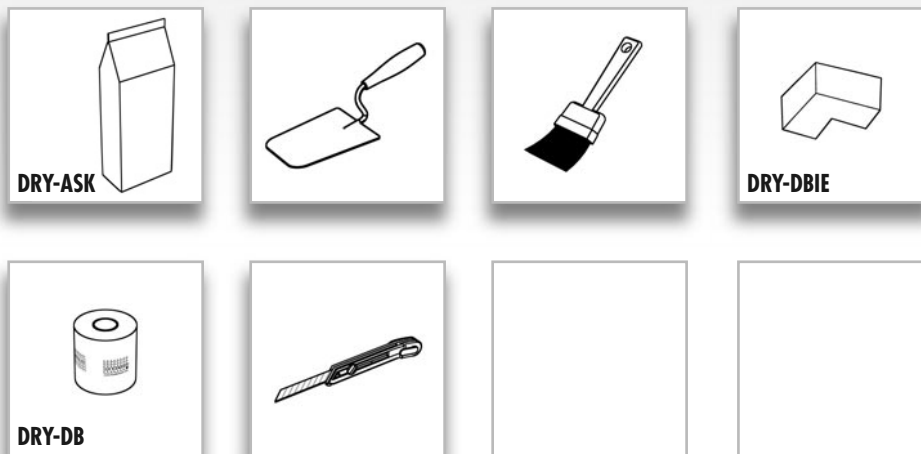
## TUB-LINE H...



# LUX ELEMENTS®-TUB H.../-TUB-LINE H...

# 2.

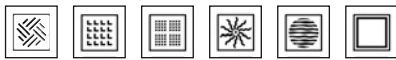
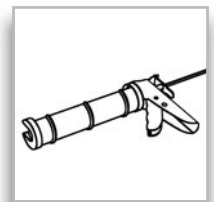
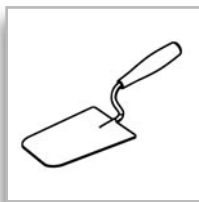
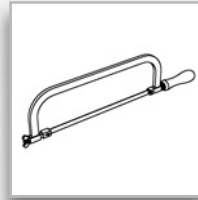
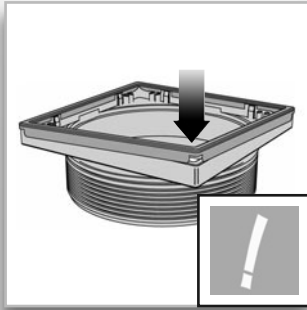
01 | 2013



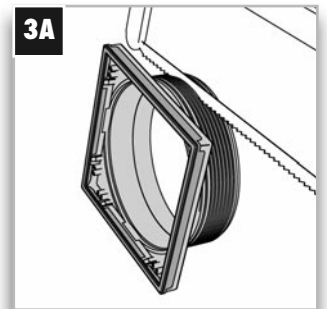
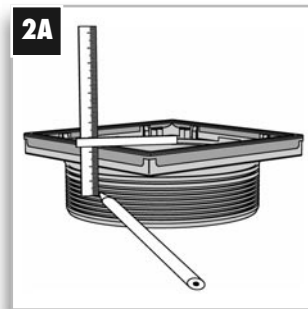
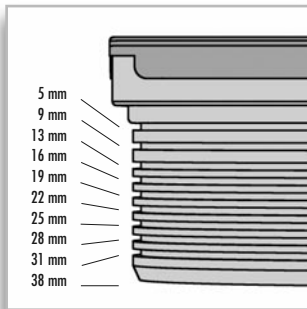
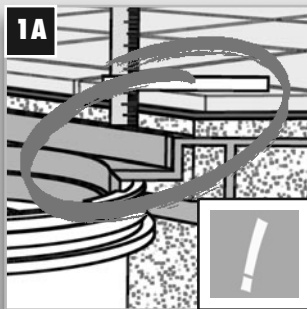
# LUX ELEMENTS®-TUB-RA ...

# 3.1

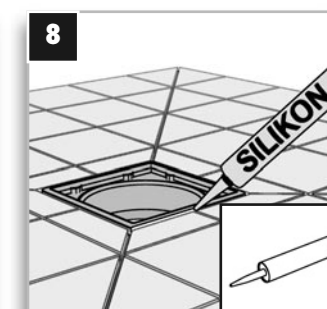
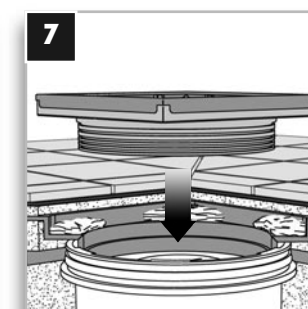
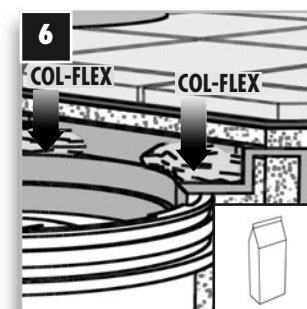
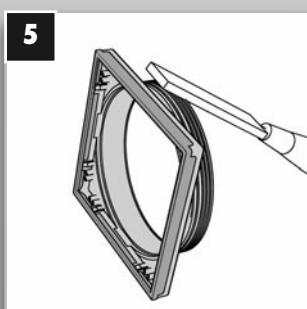
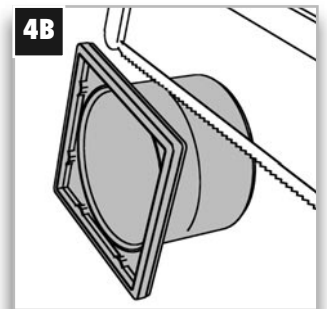
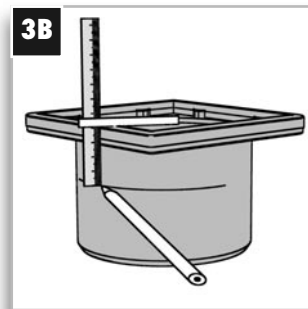
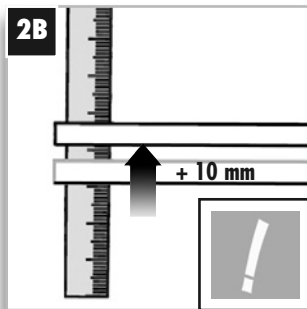
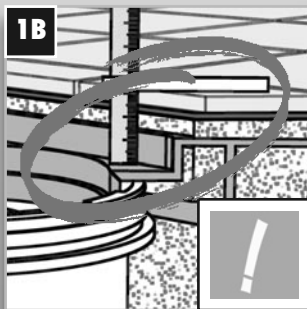
01 | 2013



**-S -DA -DC -DL -DM -DV**



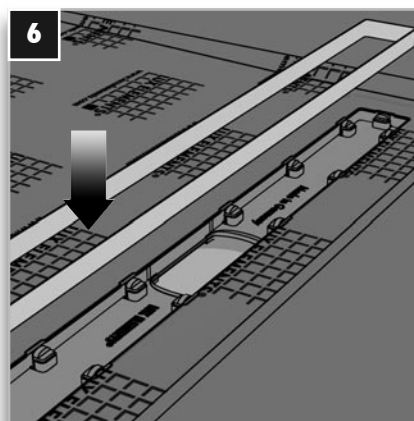
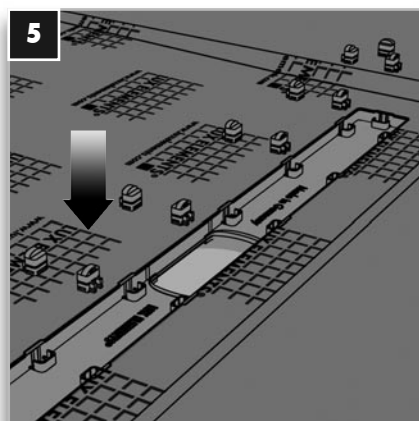
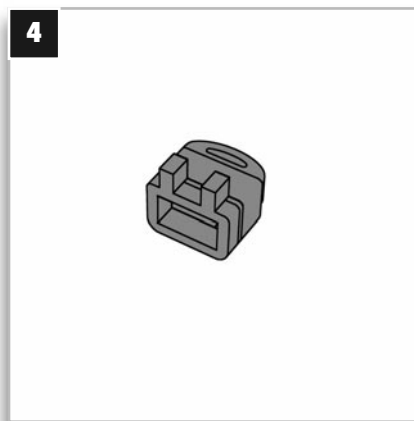
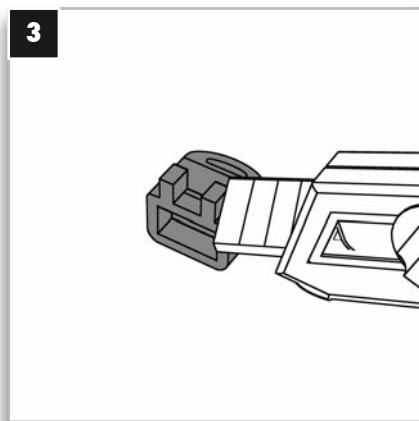
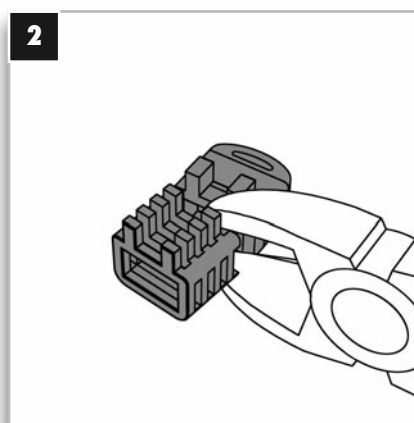
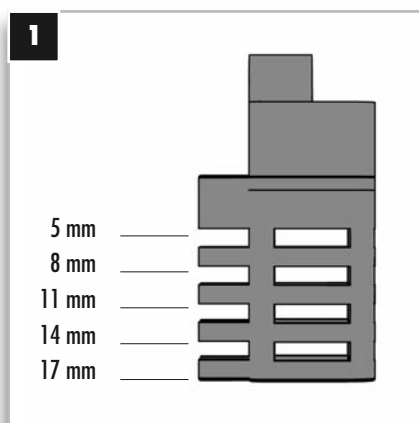
**-DS -DF**



# LUX ELEMENTS®-TUB-LINE ...

# 3.2

01 | 2013

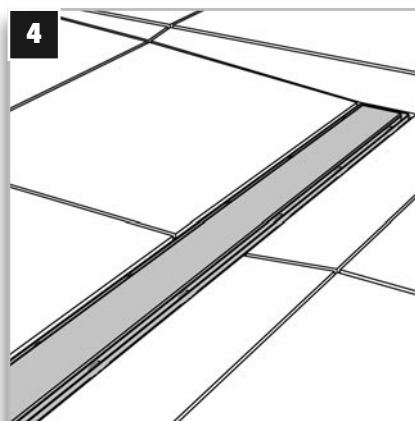
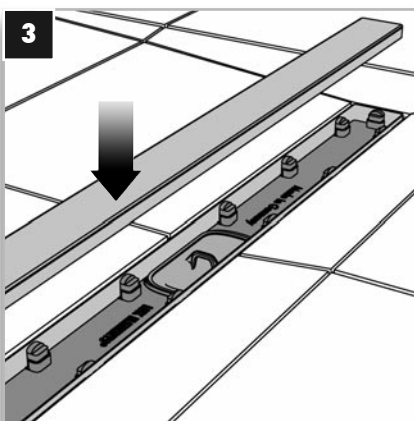
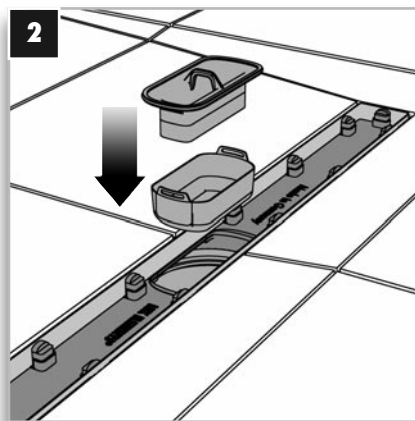
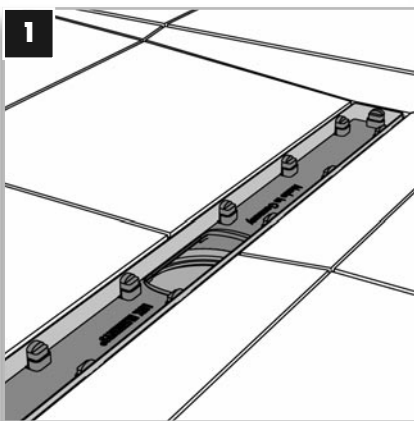
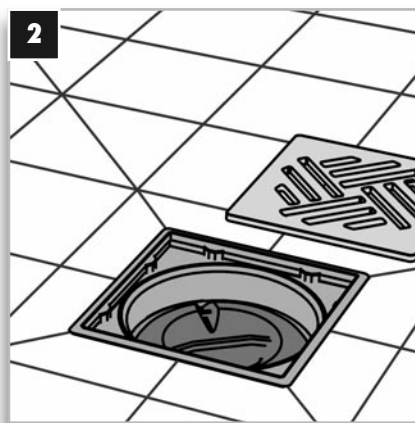
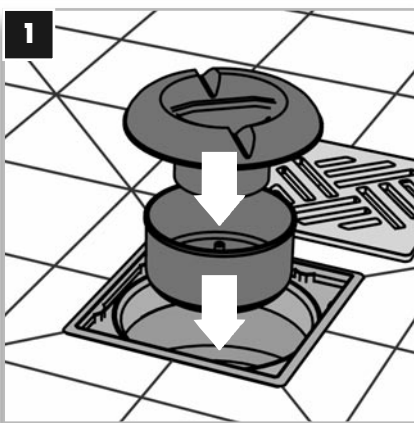




# LUX ELEMENTS®-TUB-BA-W

## LUX ELEMENTS®-TUB-LINE









01 | 2013

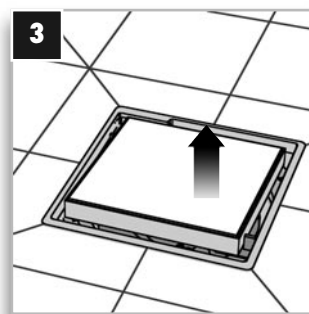
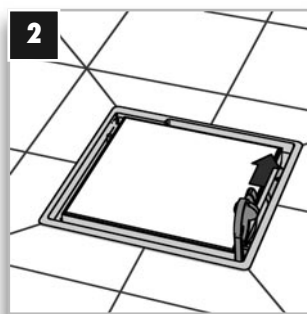
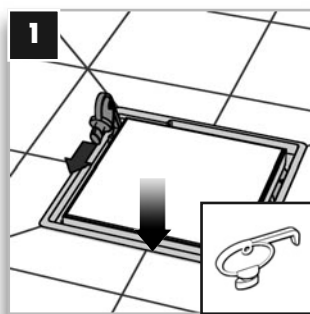
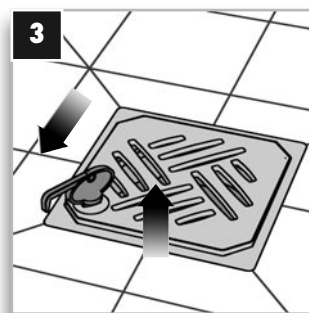
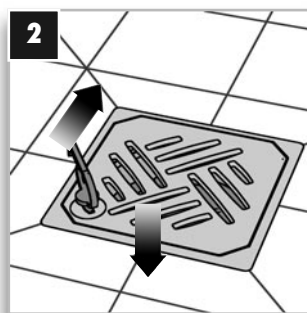


# LUX ELEMENTS®-TUB-RA .../-TUB-LINE

## LUX ELEMENTS®-TUB-RA-DS/-DF

01 | 2013

Rost/grate/grille/rooster	Belagsstärke / Upper layer thickness / Épaisseur de la couche supérieure / Dikte van de bekleding (Fliesen + Kleber) (tile + adhesive) (carreau + colle) (tegel + lijm)
LUX ELEMENTS®-TUB-RA-S 	Duschboden/shower base/receveur de douche/douchebak min./at least/au moins/minstens <b>5 mm</b>
LUX ELEMENTS®-TUB-RA-DS 	Duschboden/shower base/receveur de douche/douchebak min./at least/au moins/minstens <b>5 mm</b>
LUX ELEMENTS®-TUB-RA-DA 	Duschboden/shower base/receveur de douche/douchebak min./at least/au moins/minstens <b>5 mm</b>
LUX ELEMENTS®-TUB-RA-DC 	Duschboden/shower base/receveur de douche/douchebak min./at least/au moins/minstens <b>5 mm</b>
LUX ELEMENTS®-TUB-RA-DL 	Duschboden/shower base/receveur de douche/douchebak min./at least/au moins/minstens <b>5 mm</b>
LUX ELEMENTS®-TUB-RA-DM 	Duschboden/shower base/receveur de douche/douchebak min./at least/au moins/minstens <b>5 mm</b>
LUX ELEMENTS®-TUB-RA-DF 	Duschboden/shower base/receveur de douche/douchebak min./at least/au moins/minstens <b>14 mm</b> Befliesbare Abdeckung/tileable cover/cadre de réception à carreler/bekleding <b>11 mm</b>
LUX ELEMENTS®-TUB-RA-DV 	Duschboden/shower base/receveur de douche/douchebak min./at least/au moins/minstens <b>5 mm</b> Befliesbare Abdeckung/tileable cover/cadre de réception à carreler/bekleding <b>8 mm</b>
LUX ELEMENTS®-TUB-LINE	Duschboden/shower base/receveur de douche/douchebak min./at least/au moins/minstens <b>5 mm</b> max. <b>17 mm</b>



## LUX ELEMENTS®-TUB .../-TUB-LINE ...

01 | 2013



### D Wichtige Hinweise für das Verfliesen

**BITTE BENUTZEN SIE FLEXFLIESENKLEBER ODER FLIESENKLEBER AUF EPOXIDHARZBASIS AUF LUX ELEMENTS®-TUB/-TUB-LINE DUSCHTASSENELEMENTEN.**

Das LUX ELEMENTS®-TUB/-TUB-LINE Duschtasseelement weist ein werkseitiges Gefälle in Richtung Ablauf auf. Dieses muss beim Fliesenlegen erhalten bleiben.

Wenn Sie Fliesen verlegen, die größer als 100 mm sind, dann müssen diese entlang den Gefällelinien auf Gehrung geschnitten werden.

LUX LUX ELEMENTS®-TUB/-TUB-LINE eignet sich dank seiner hervorragenden thermischen Eigenschaften bestens für eine elektrische Bodenheizung unter den Fliesen. Allerdings sollten Sie unbedingt mit dem Hersteller abklären, ob dessen Produkt uneingeschränkt für den Bereich, in dem Sie es verwenden möchten, geeignet ist. Bitte beachten Sie alle Bereiche, in denen später Elemente, wie z.B. Duschwände, am Boden befestigt werden müssen. Hier besteht die Gefahr, dass in die Heizelemente hineingeschraubt wird und diese beschädigt werden.

### GB Important Tiling Advice

**PLEASE USE FLEXIBLE TILE ADHESIVE OR EPOXY-RESIN-BASED TILE ADHESIVES ON LUX ELEMENTS®-TUB/-TUB-LINE SHOWER BASE ELEMENTS.**

The LUX ELEMENTS®-TUB/-TUB-LINE shower base element has a manufactured slope towards the drain. This must be retained when laying the tiles.

If you lay tiles larger than 100 mm, these must be mitred along the slope lines. For best results and ease of installation we would recommend mosaics or tiles of 50 mm to 100 mm.

LUX ELEMENTS®-TUB/-TUB-LINE is perfect for use with electrical under tile heating due to its excellent thermal properties. It is however essential that you check with the manufacturer that their product is entirely suitable for the area that you intend to install it in. Please consider all areas in which elements such as shower screens will need to be fixed to the floor later. There is a danger of screws being screwed into the heating elements and damaging them.

### F Conseils importants pour la pose du carrelage

**VEUILLEZ UTILISER DE LA COLLE POUR CARREAUX FLEX OU DE LA COLLE POUR CARREAUX À BASE DE RÉSINE EPOXY SUR LES RECEVEURS DE DOUCHE LUX ELEMENTS®-TUB/-TUB-LINE.**

Le receveur de douche LUX ELEMENTS®-TUB/-TUB-LINE présente une inclinaison, réalisée en usine, en direction du siphon de sol. Cette inclinaison doit être conservée lors de la pose des carreaux.

Si vous posez des carreaux d'une dimension supérieure à 100 mm, vous devez les couper de biais le long des lignes d'inclinaison. Pour les meilleurs résultats et pour faciliter la pose, nous recommandons des mosaïques ou des carrelages de 50 mm ou de 100 mm.

En raison de ses excellentes propriétés thermiques, LUX ELEMENTS®-TUB/-TUB-LINE est parfaitement compatible avec un chauffage électrique par le sol. Vérifier cependant avec le fabricant des produits que vous souhaitez poser si ceux-ci sont parfaitement compatibles pour la zone et l'usage prévus. Veuillez tenir compte de toutes les zones dans lesquelles des éléments devront ultérieurement être fixés au sol (parois de douche, p. ex.). À ces endroits, vous risquez de visser dans les éléments chauffants et d'endommager ces derniers.

### NL Belangrijk advies voor het tegelen

**GELIEVE DE TEGELLIJM FLEX OF TEGELLIJM OP BASIS VAN EPOXYHARS TE GEBRUIKEN OP DOUCHEBAKELEMENTEN LUX ELEMENTS®-TUB/-TUB-LINE.**

Het douchebakelement LUX ELEMENTS®-TUB/-TUB-LINE bezit een afschot in de richting van de afvoer. Deze moet behouden blijven tijdens het tegelen.

Als u tegels legt, die groter zijn dan 100 x 100 mm, moeten deze langs de afschotlijnen onder verstek worden gesneden. Voor de beste resultaten en plaatsingscomfort raden wij mozaïek of tegels van 50 mm tot 100 mm aan.

LUX ELEMENTS®-TUB/-TUB-LINE kan door de uitstekende thermische eigenschappen perfect worden gebruikt met elektrische vloerverwarming onder de tegels. Het is echter van essentieel belang dat u bij de fabrikant navraagt of hun product volledig geschikt is voor de ruimte waarin u het wenst te installeren. Gelieve te letten op alle bereiken waarin later elementen, zoals bv. douchewanden, op de vloer bevestigd moeten worden. Hier bestaat het gevaar dat er in de verwarmingselementen geschroefd wordt en deze beschadigd worden.



**(D) Bitte beachten Sie ...**

- bei bodengleichen Duschtassen, dass es bei
- geringer Gefälleausbildung
  - grober Keramik
  - fehlender Duschtrennung
  - ungünstiger Duschkopfanordnung
  - hohem Wasserdruck bzw. hoher Wassermenge  
(z. B. bei Schwallbrausen)

Wasser aus dem Duschbereich austreten bzw. es zu einem Wasserrückstau kommen kann.  
Bitte beachten Sie unsere Planungshilfen und FAQs zur Duschbodenplanung im Internet auf unserer Homepage.



**(GB) Please observe ...**

- that with flush with the floor shower bases, in the case of
- a low slope
  - rough ceramics
  - the lack of a shower enclosure
  - unfavourable shower head placement
  - high water pressure or high quantity of water  
(e.g. in the case of flood showers)

water can run out of the shower area or accumulate. Please refer to our planning aids and FAQ's on shower base planning on our website.



**(F) Veuillez tenir compte ...**

- que les receveurs de douche à fleur de sol peuvent dans les cas suivants avec :
- une faible pente
  - une céramique à surface très irrégulière
  - une absence de cloison de douche
  - un placement défavorable de la pomme de douche
  - une pression ou une quantité d'eau élevée  
( p.ex. en cas de douche torrent ou ciel de pluie )

présenter un risque de débordement et engendrer des reflux d'eau. Consultez nos fiches de montage et nos FAQ sur la mise en œuvre des receveurs de douche à fleur de sol sur notre page d'accueil.



**(NL) Let op ...**

- bij met de vloer gelijkgewerkte douchebakken maken we u er op attent dat er bij
- geringe helling
  - grove keramiek
  - niet voorhanden douche afscheiding
  - ongunstige plaatsing van de douchekop
  - hoge waterdruk resp. grote hoeveelheden water  
(bv. stortdouchen)

water uit het douchebereik kan komen resp. dat het tot wateropstuwung kan komen. Bekijk a.u.b. onze hulp voor de planning en de FAQ's voor de douchevloer planning in het internet op onze homepage.



**D**

LUX ELEMENTS GmbH & Co. KG  
An der Schusterinsel 7  
D - 51379 Leverkusen-Opladen

Tel. +49 (0) 21 71/ 72 12 - 0  
Fax +49 (0) 21 71/ 72 12 40

E-Mail [info@luxelements.de](mailto:info@luxelements.de)  
Web [www.luxelements.com](http://www.luxelements.com)

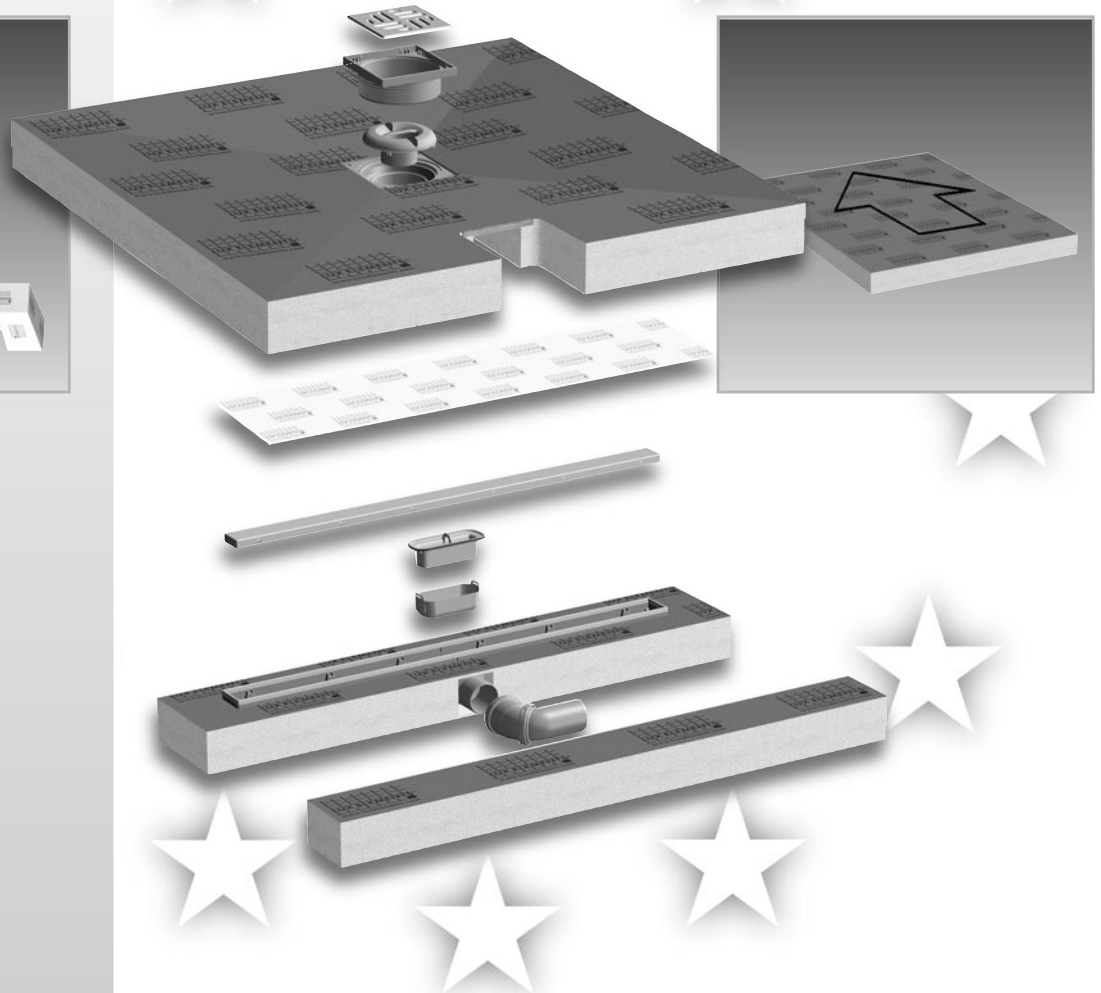
**F**

LUX ELEMENTS S.A.S  
ZI-31, rue d' Ensisheim  
F - 68190 Ungersheim

Tél. +33 (0) 3 89 83 69 79  
Fax +33 (0) 3 89 48 83 27

E-Mail [info@luxelements.fr](mailto:info@luxelements.fr)  
Web [www.luxelements.fr](http://www.luxelements.fr)

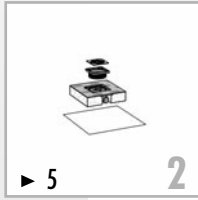
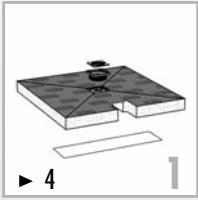
LLLLLLLLLLLL  
LLLLLLLLLLLL  
LLLLLLLLLLLL  
**LUX ELEMENTS®**  
www.luxelements.com



**LUX ELEMENTS®-TUB COMBI ...**  
**LUX ELEMENTS®-TUB-LINE COMBI RT ...**

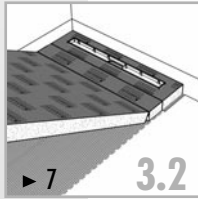
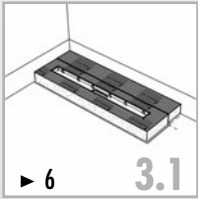
Montageanleitung  
Instructions for assembly  
Instruction de montage  
Montagehandleiding

# INHALT · SUMMARY · SOMMAIRE · INHOUD



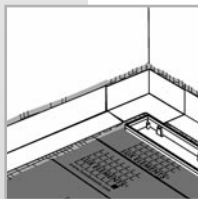
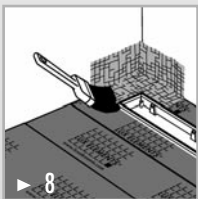
**LUX ELEMENTS®-TUB COMBI ...**  
**LUX ELEMENTS®-TUB COMBI MQ 300**

1/2



**LUX ELEMENTS®-TUB-LINE COMBI RT ...**  
+ TUB-LINE COMBI GK ...

3



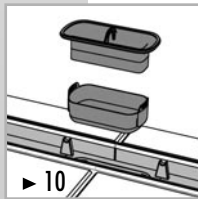
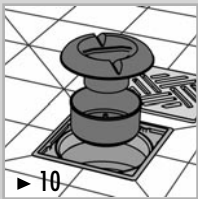
**LUX ELEMENTS®-TUB-LINE COMBI RT ...**  
**LUX ELEMENTS®-TUB COMBI ...**

4



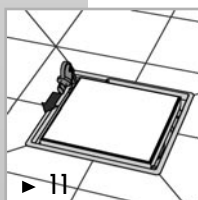
**LUX ELEMENTS®-TUB-RA ...**

5



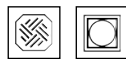
**LUX ELEMENTS®-TUB-BA-W**  
**LUX ELEMENTS®-TUB-LINE COMBI RT ...**

5



**LUX ELEMENTS®-TUB-RA.../-TUB-LINE COMBI RT...**

Belagsstärke · Upper layer thickness · Épaisseur de la couche supérieure · Dikte van de bekleding



-DS -DF

7



## LUX ELEMENTS®-TUB

Geprüfte Qualität · tested quality · qualité garantie · gewaarborgde kwaliteit

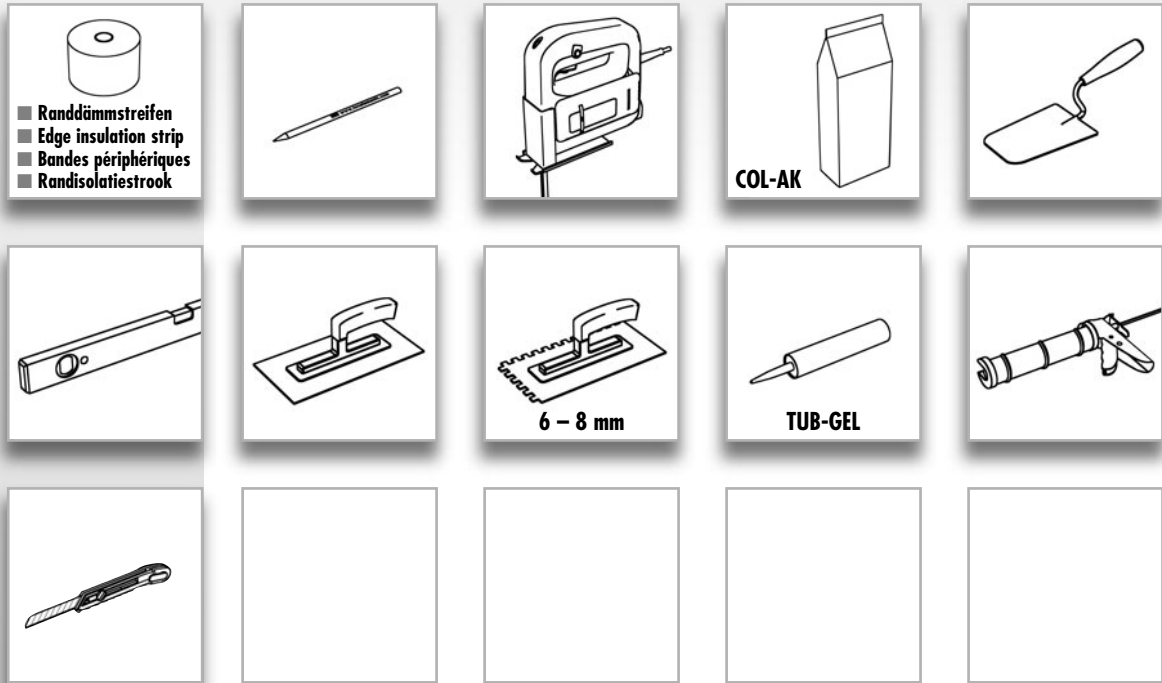
- DIN-Geprüft barrierefreie Duschtasenelemente
- Barrier-free shower elements certified according to the German Industrial Standard
- Bac à douche contrôlé selon normes DIN „geprüft barrierefrei“
- Naar DIN gecontroleerde douchebakken voor barrierevrij bouwen



# LUX ELEMENTS®-TUB COMBI ...

## LUX ELEMENTS®-TUB-LINE COMBI RT ...

01 | 2013



### D Bitte beachten Sie ...

... unsere Datenblätter, die weitere technische Informationen zur Montage und Verlegung von Belagsmaterialien enthalten. Sie können diese kostenlos von unserer Homepage herunterladen. Generell empfehlen wir bei einer Verlegung von Mosaik von < 5 x 5 cm eine Verklebung und Verfugung mit Reaktionsharz.

### GB Please observe ...

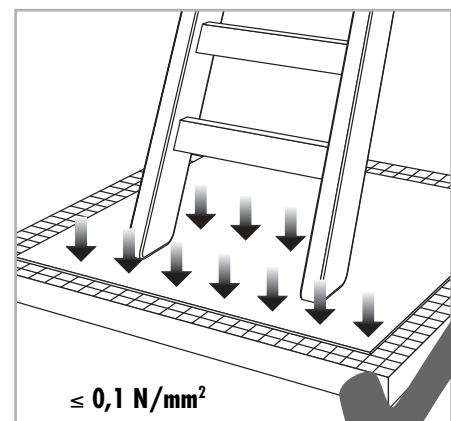
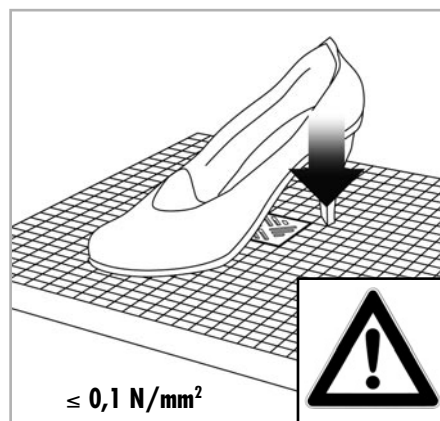
... our data sheets. These contain further technical information regarding the installation and laying of covering materials. You may download them free of charge from our homepage. We generally advise for tiles < 5 x 5 cm to use epoxy for gluing and grouting.

### F Veuillez tenir compte ...

... de nos fiches techniques qui contiennent de plus amples informations techniques sur le montage et la pose des matériaux de revêtement. Vous pouvez les télécharger gratuitement sur notre site internet. Pour la mise en oeuvre de mosaïque d un format < 5 x 5 nous conseillons un collage et un jointoyement à l'époxy.

### NL Let op ...

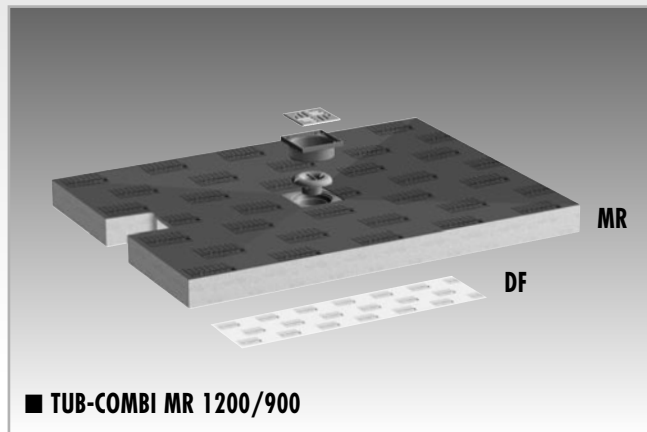
... onze gegevensbladen te letten. Deze bevatten verdere technische informatie m.b.t. plaatsing van afdekmaterialen. U kan deze kosteloos van onze internetpagina downloaden. Algemeen adviseren wij bij het kleven en het voegen van mosaik < 5 x 5 cm een epoxylijm te gebruiken.



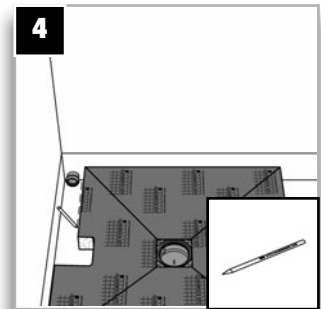
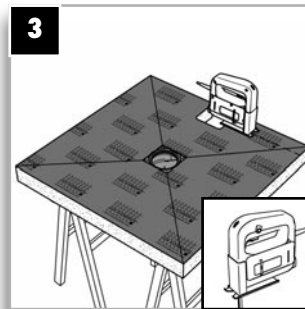
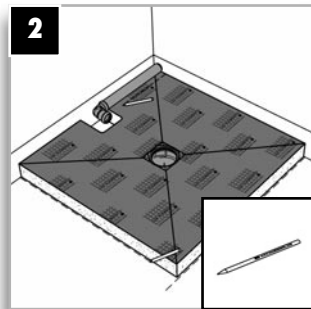
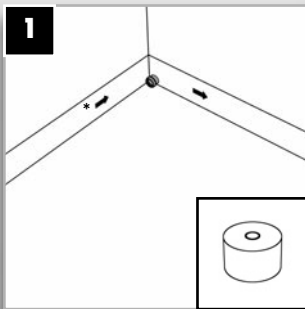
# LUX ELEMENTS®-TUB COMBI ...

01 | 2013

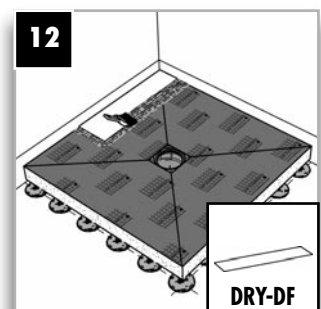
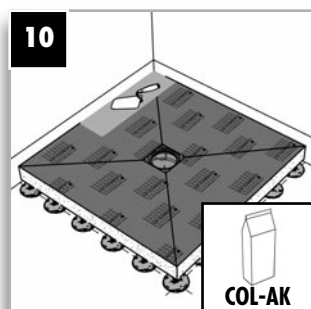
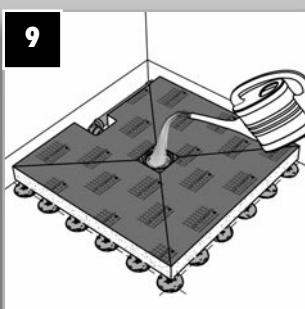
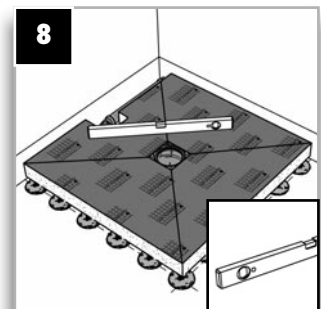
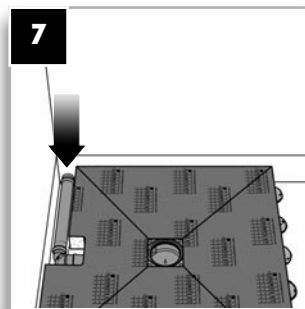
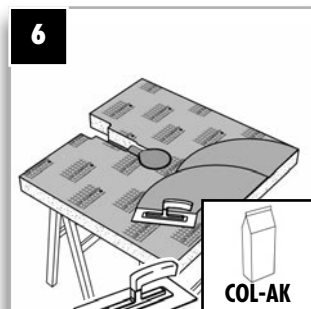
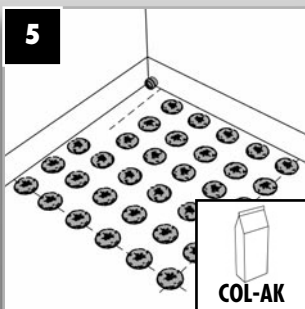
1



■ TUB-COMBI MR 1200/900



D Randdämmstreifen GB Edge insulation strip  
F Bandes périphériques NL Randisolatiestrook



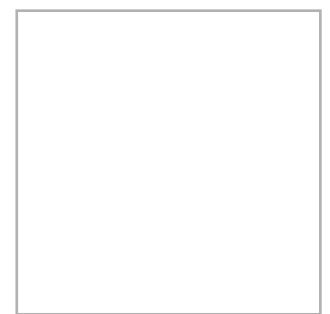
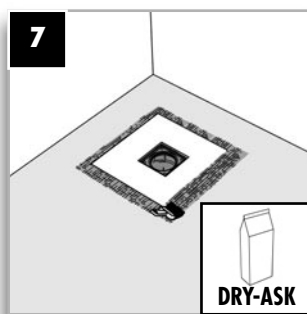
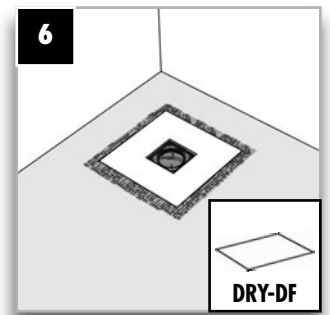
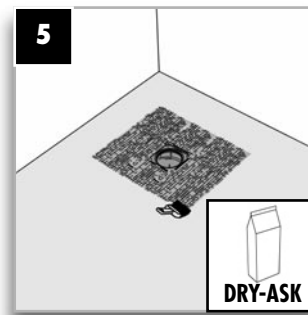
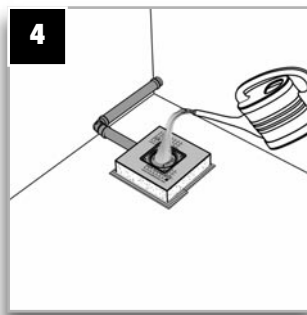
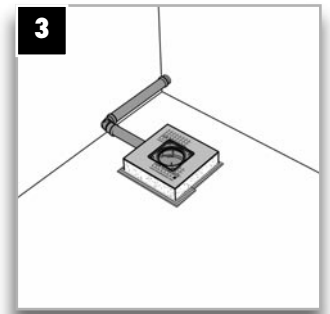
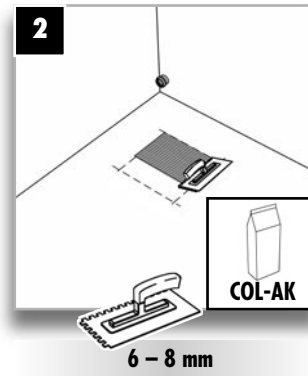
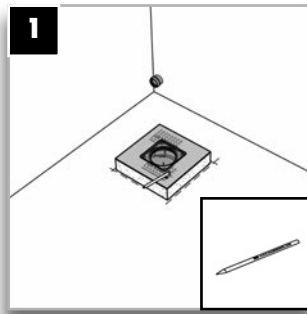
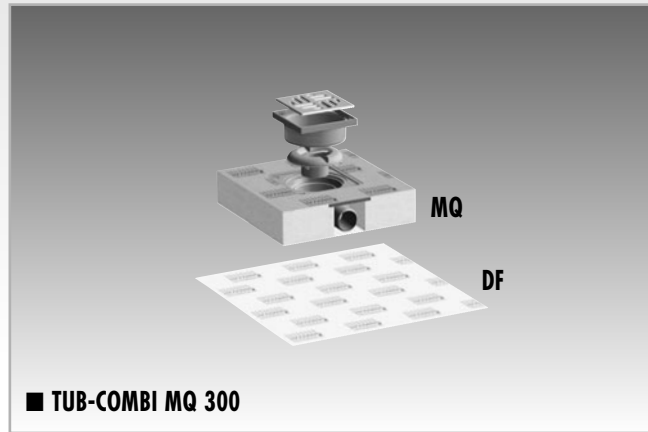
▶ 8  
1 4



# LUX ELEMENTS®-TUB COMBI MQ 300

01 | 2013

# 2

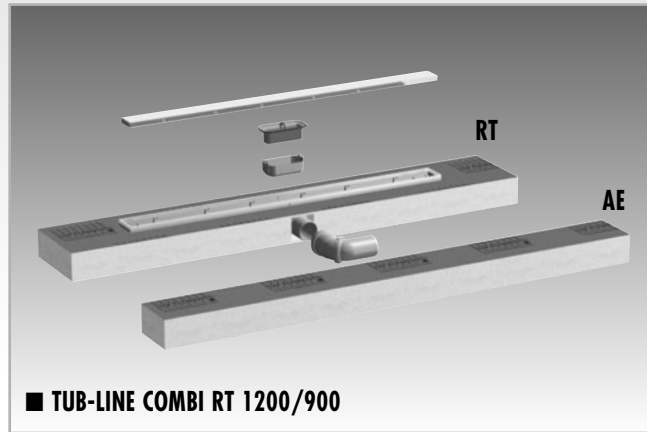


8 4 9 5

# LUX ELEMENTS®-TUB-LINE COMBI RT ...

01 | 2013

# 3.1

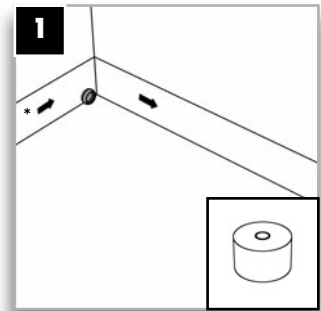


**Der Untergrund** muss tragfähig und schwingungsfrei sein. Unebenheiten sind mit einem Ausgleichsspachtel zu egalisieren.

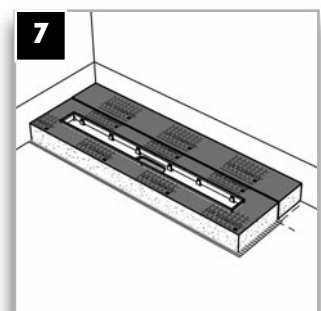
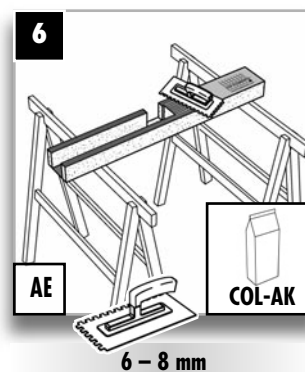
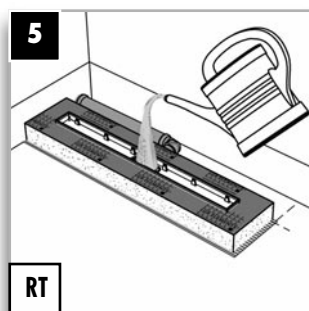
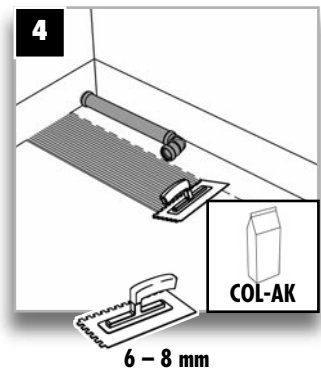
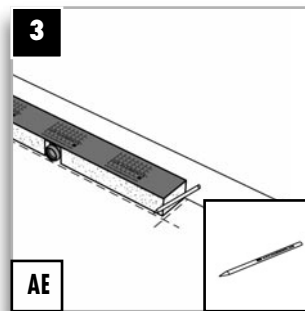
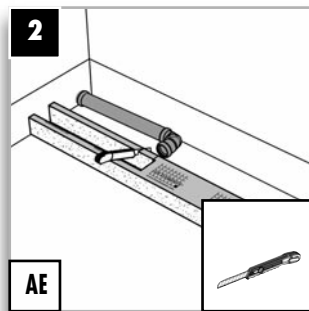
**The substrate** must be load-bearing and vibration-free. Irregularities must be compensated using levelling filler.

**Le support** doit pouvoir supporter la charge et être totalement stable. Les irrégularités doivent être lissées à l'aide d'un couteau à enduire.

**De ondergrond** moet belastbaar en vrij van trillingen zijn. Oneffenheden moeten met egalise effen worden gemaakt.



\* **D** Randdämmstreifen **GB** Edge insulation strip  
**F** Bandes périphériques **NL** Randisolatiestrook



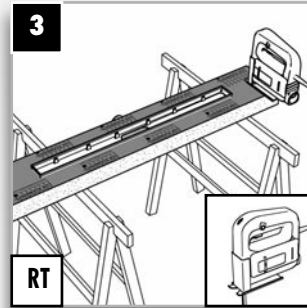
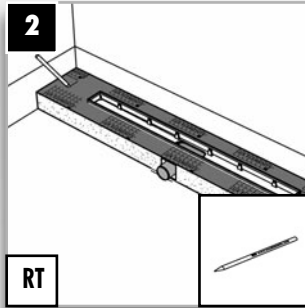
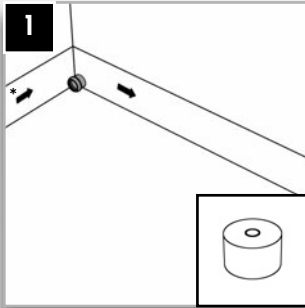
+GK ▶ 5 -GK ▶ 8  
**11** **1**

# 4

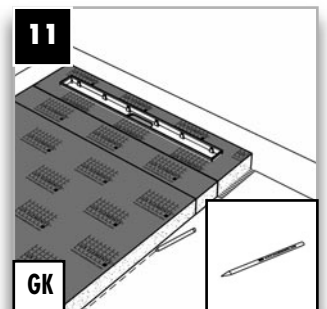
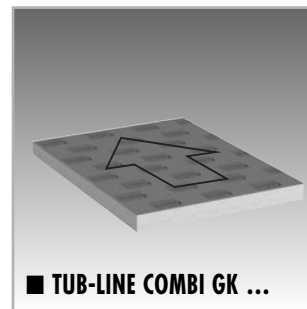
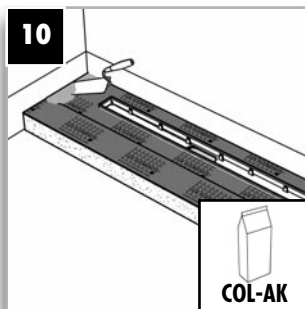
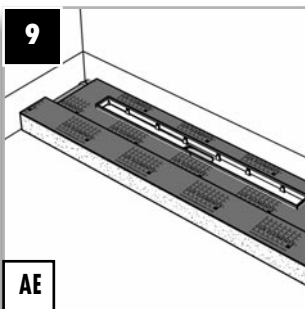
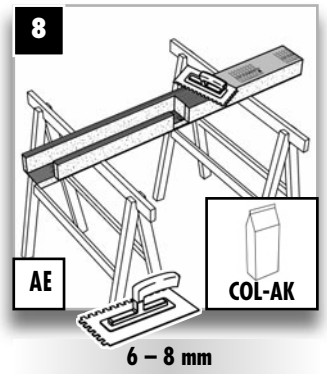
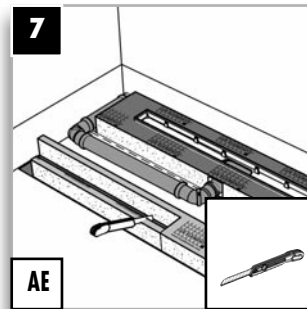
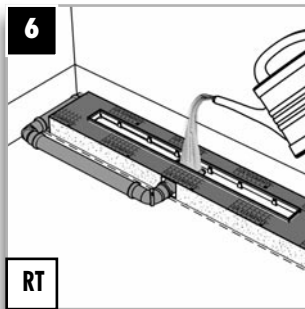
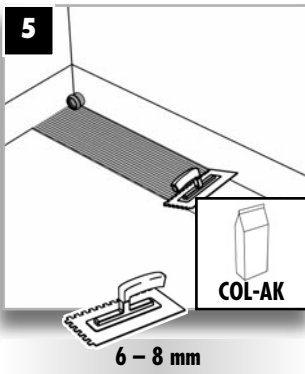
# LUX ELEMENTS®-TUB-LINE COMBI RT ...

01 | 2013

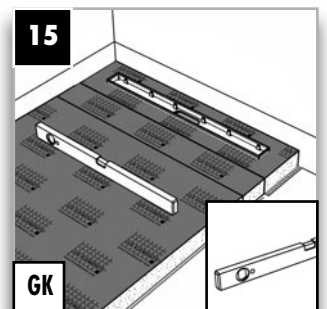
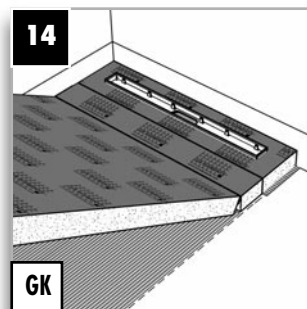
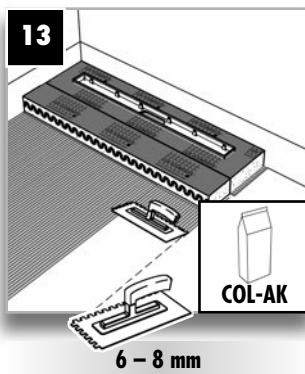
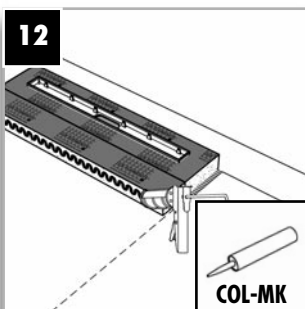
# 3.2



\* **D** Randdämmstreifen **GB** Edge insulation strip  
**F** Bandes périphériques **NL** Randisolatiestrook



+GK ▶ **11** -GK ▶ **8** **4**  
**1**

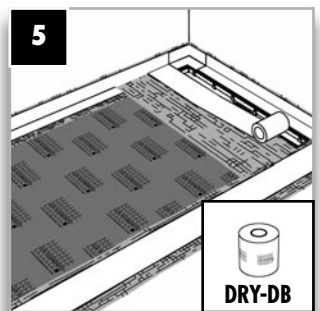
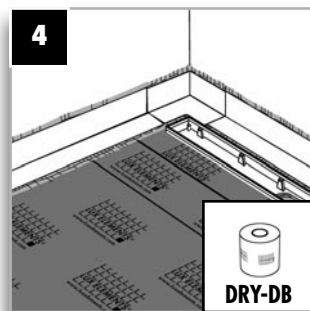
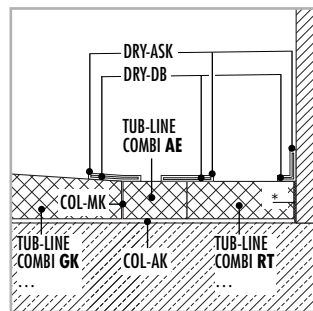
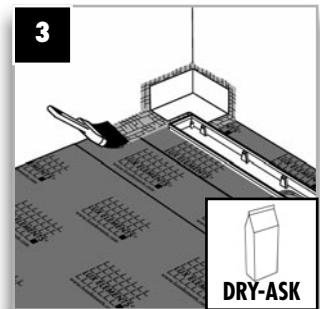
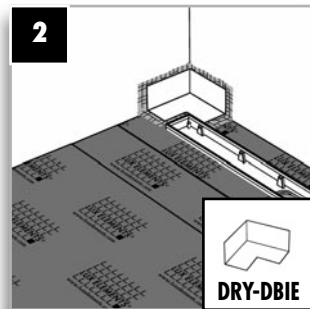
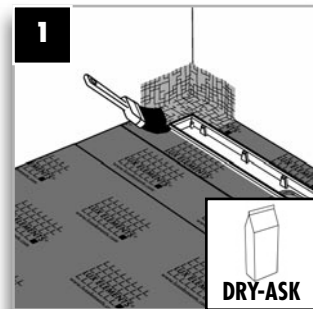
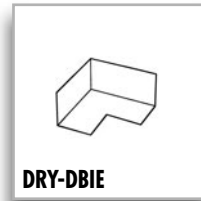
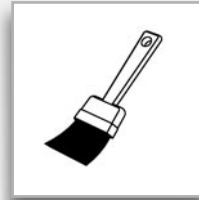
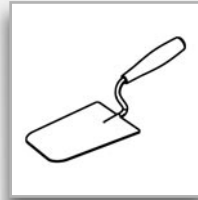
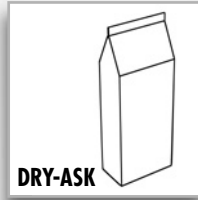


▶ **8** **4**  
**1**

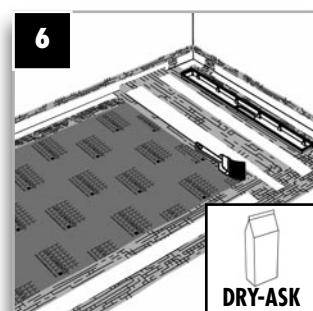
# LUX ELEMENTS®-TUB-LINE COMBI RT ... LUX ELEMENTS®-TUB COMBI ...

# 4

01 | 2013



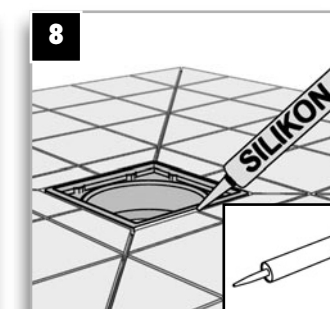
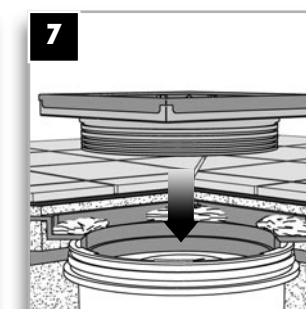
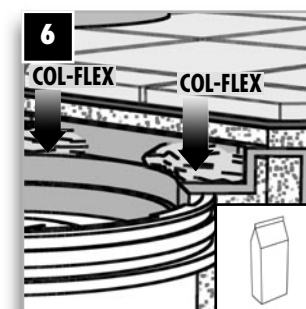
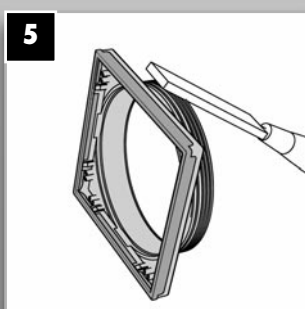
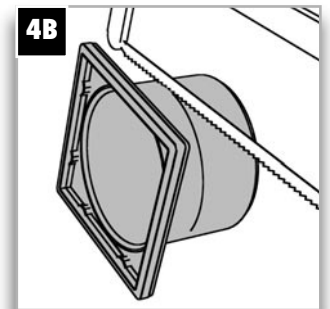
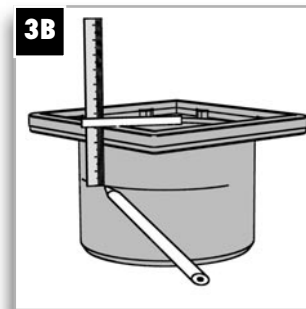
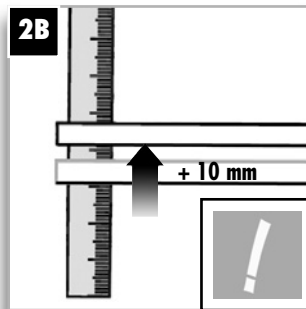
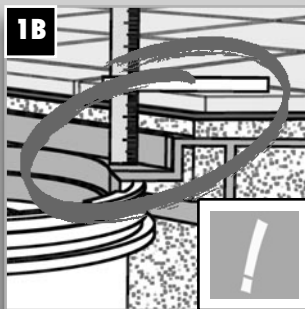
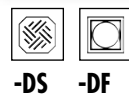
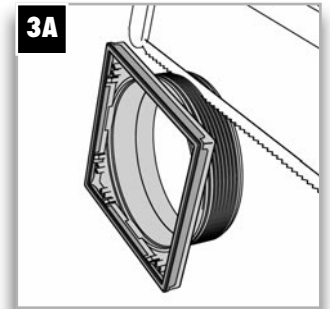
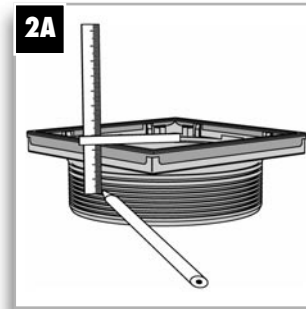
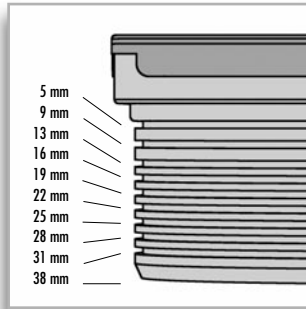
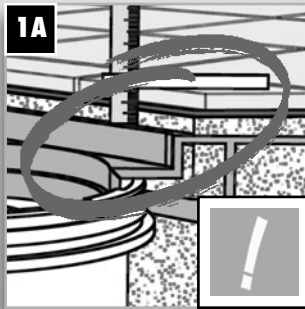
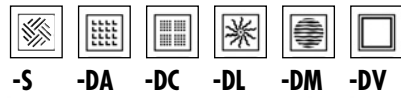
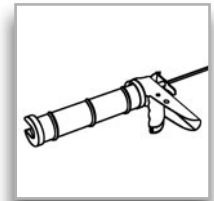
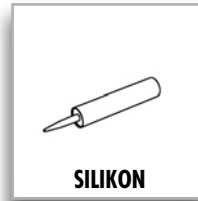
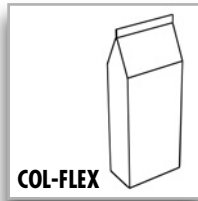
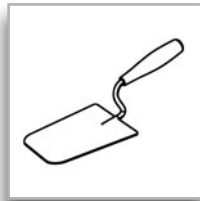
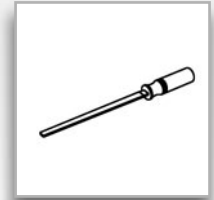
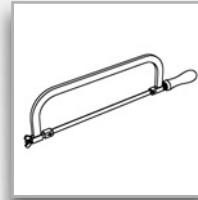
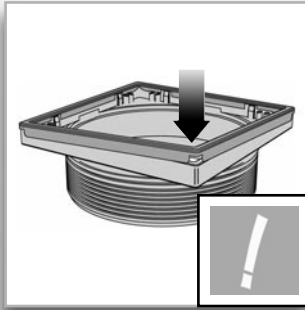
\* **D** Randdämmstreifen **GB** Edge insulation strip  
**F** Bandes périphériques **NL** Randisolatiestrook



# LUX ELEMENTS®-TUB-RA ...

# 5

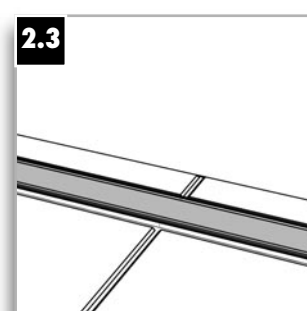
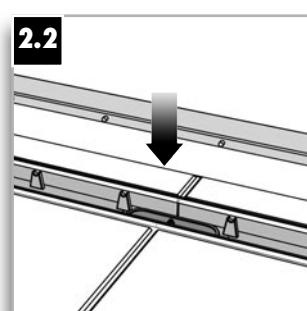
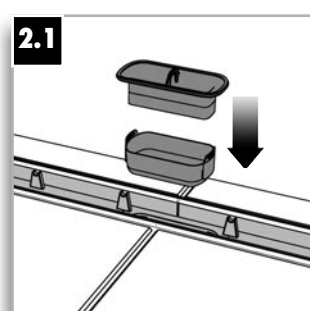
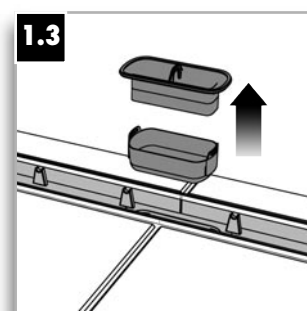
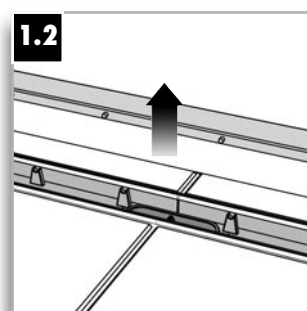
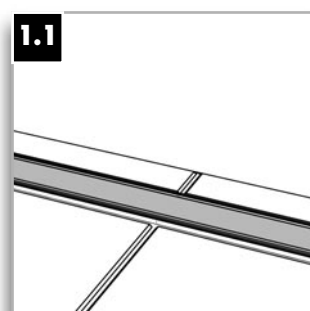
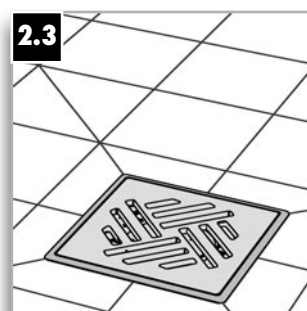
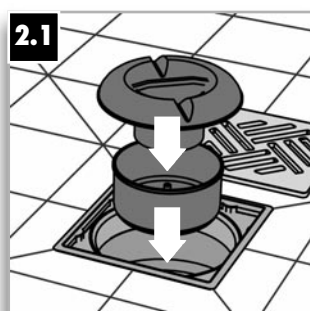
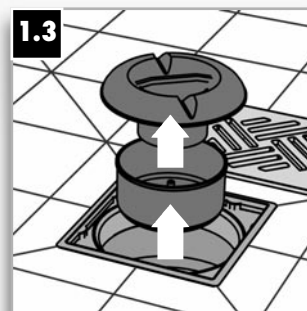
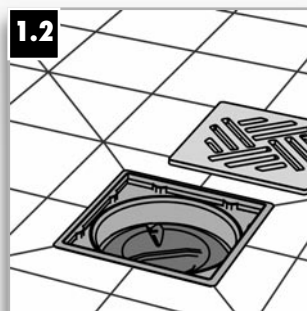
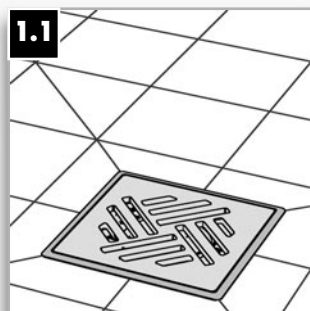
01 | 2013



# LUX ELEMENTS®-TUB COMBI ... LUX ELEMENTS®-TUB-LINE COMBI RT ...

6

01 | 2013



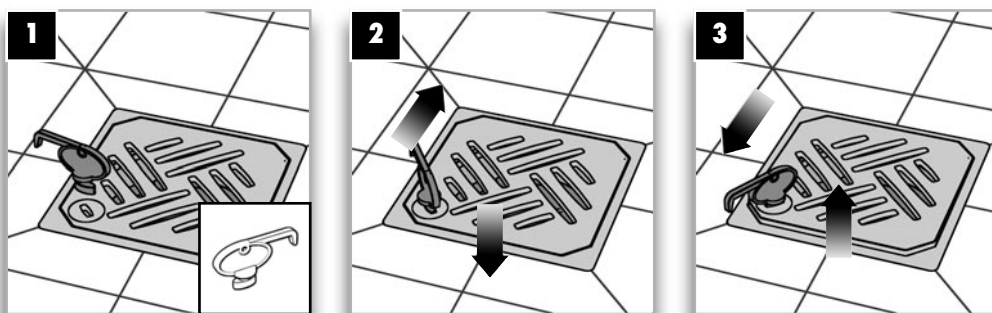
# LUX ELEMENTS®-TUB-RA.../-TUB-LINE COMBI RT... LUX ELEMENTS®-TUB-RA-DS/-DF

7

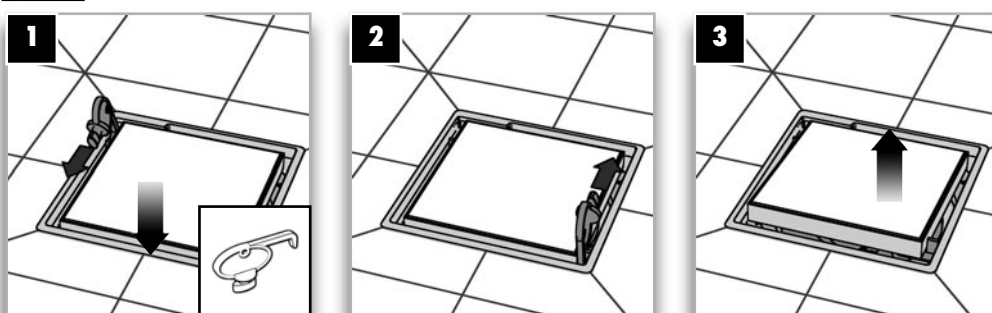
01 | 2013

Rost/grate/grille/rooster		Belagsstärke / Upper layer thickness / Épaisseur de la couche supérieure / Dikte van de bekleding (Fliesen + Kleber) (tile + adhesive) (carreau + colle) (tegel + lijm)	
LUX ELEMENTS®-TUB-RA-S		Duschboden/shower base/receveur de douche/douchebak	min./at least/au moins/minstens 5 mm
LUX ELEMENTS®-TUB-RA-DS		Duschboden/shower base/receveur de douche/douchebak	min./at least/au moins/minstens 5 mm
LUX ELEMENTS®-TUB-RA-DA		Duschboden/shower base/receveur de douche/douchebak	min./at least/au moins/minstens 5 mm
LUX ELEMENTS®-TUB-RA-DC		Duschboden/shower base/receveur de douche/douchebak	min./at least/au moins/minstens 5 mm
LUX ELEMENTS®-TUB-RA-DL		Duschboden/shower base/receveur de douche/douchebak	min./at least/au moins/minstens 5 mm
LUX ELEMENTS®-TUB-RA-DM		Duschboden/shower base/receveur de douche/douchebak	min./at least/au moins/minstens 5 mm
LUX ELEMENTS®-TUB-RA-DF		Duschboden/shower base/receveur de douche/douchebak Befliesbare Abdeckung/tileable cover/cadre de réception à carreler/bekleding	min./at least/au moins/minstens 14 mm 11 mm
LUX ELEMENTS®-TUB-RA-DV		Duschboden/shower base/receveur de douche/douchebak Befliesbare Abdeckung/tileable cover/cadre de réception à carreler/bekleding	min./at least/au moins/minstens 5 mm 8 mm
LUX ELEMENTS®-TUB-LINE COMBI RT		Rinnenträger/channel support element/Élément porteur/Gootdragend element	11 mm

## LUX ELEMENTS®-TUB-RA-DS



## LUX ELEMENTS®-TUB-RA-DF





- (D) Bitte beachten Sie ...**  
 bei bodengleichen Duschtassen, dass es bei
- geringer Gefälleausbildung
  - grober Keramik
  - fehlender Duschtrennung
  - ungünstiger Duschkopfanordnung
  - hohem Wasserdruck bzw. hoher Wassermenge  
 (z. B. bei Schwallbrausen)

Wasser aus dem Duschbereich austreten bzw. es zu einem Wasserrückstau kommen kann.  
 Bitte beachten Sie unsere Planungshilfen und FAQs zur Duschbodenplanung im Internet auf unserer Homepage.



- (GB) Please observe ...**  
 that with flush with the floor shower bases, in the case of
- a low slope
  - rough ceramics
  - the lack of a shower enclosure
  - unfavourable shower head placement
  - high water pressure or high quantity of water  
 (e.g. in the case of flood showers)

water can run out of the shower area or accumulate. Please refer to our planning aids and FAQ's on shower base planning on our website.



- (F) Veuillez tenir compte ...**  
 que les receveurs de douche à fleur de sol peuvent dans les cas suivants avec :
- une faible pente
  - une céramique à surface très irrégulière
  - une absence de cloison de douche
  - un placement défavorable de la pomme de douche
  - une pression ou une quantité d'eau élevée  
 ( p.ex. en cas de douche torrent ou ciel de pluie )

présenter un risque de débordement et engendrer des reflux d'eau. Consultez nos fiches de montage et nos FAQ sur la mise en œuvre des receveurs de douche à fleur de sol sur notre page d'accueil.



- (NL) Let op ...**  
 bij met de vloer gelijkgewerkte douchebakken maken we u er op attent dat er bij
- geringe helling
  - grove keramiek
  - niet voorhanden douche afscheiding
  - ongunstige plaatsing van de douchekop
  - hoge waterdruk resp. grote hoeveelheden water  
 (bv. stortdouchen)

water uit het douchebereik kan komen resp. dat het tot wateropstuwung kan komen. Bekijk a.u.b. onze hulp voor de planning en de FAQ's voor de douchevloer planning in het internet op onze homepage.

**D**  
 LUX ELEMENTS GmbH & Co. KG  
 An der Schusterinsel 7  
 D - 51379 Leverkusen-Opladen

Tel. +49 (0) 21 71/ 72 12 - 0  
 Fax +49 (0) 21 71/ 72 12 40

E-Mail [info@luxelements.de](mailto:info@luxelements.de)  
 Web [www.luxelements.com](http://www.luxelements.com)

**F**  
 LUX ELEMENTS S.A.S  
 ZI-31, rue d' Ensisheim  
 F - 68190 Ungersheim

Tél. +33 (0) 3 89 83 69 79  
 Fax +33 (0) 3 89 48 83 27

E-Mail [info@luxelements.fr](mailto:info@luxelements.fr)  
 Web [www.luxelements.fr](http://www.luxelements.fr)