

Met de vloer gelijkgewerkte douchebodems met geïntegreerde afvoerpomp
LUX ELEMENTS®-TUB-PUMP-S





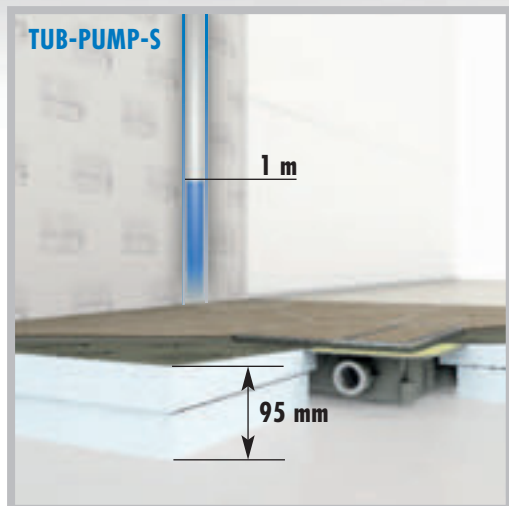
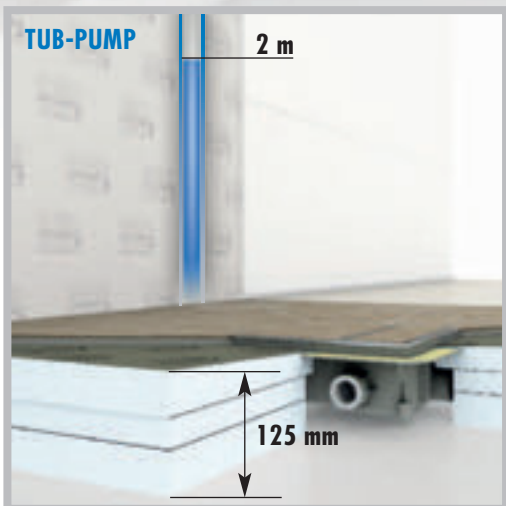
Met de vloer gelijkgewerkte douchebodems
met geïntegreerde afvoerpomp
LUX ELEMENTS®-TUB-PUMP-S



Waterafvoer zonder vrij verval

Niet overal kan een met de vloer gelijkgewerkte douche zonder hindernissen worden geïnstalleerd. Waar het afvoerwater niet met voldoende afschot naar de valpijp kan worden geleid, laat de zwaartekracht het afweten. Een vaak voorkomende uitdaging is bijvoorbeeld de vervanging van een verouderde, verhoogde douchebak door een moderne, met de vloer gelijkgewerkte douche. Het aansluitpunt naar de valpijp ligt in oude bouwwerken meestal een aantal centimeters te hoog.

Een ideale oplossing is de installatie van een douchebodem met geïntegreerde en afgedichte afvoerpomp. Het eerste product op de markt dat aan deze vereisten voldoet, is de TUB-PUMP-S van LUX ELEMENTS.



Met de vloer gelijkgewerkte douchebodems met geïntegreerde afvoerpomp **LUX ELEMENTS®-TUB-PUMP-S**

De eerste met de vloer gelijkgewerkte douchebodem die zelf wegpompt

Het **stelsel TUB-PUMP** combineert betegelbare douchebodemelementen van hard schuim inclusief fabrieksafdichting en -afschot met ingebouwde en afgedichte afvoerpompen. Bijgeleverde onderbouwelementen in verschillende hoogtes zorgen bij de montage voor een flexibele aanpassing van de hoogte aan de respectieve inbouwsituatie.

Voor elk gebruik het juiste product

Indien nodig kan er tussen twee productvarianten met verschillende modellen van afvoerpomp worden gekozen.

TUB-PUMP-S met een **opbouwhoogte** van slechts **95 mm** zonder lijmlagen bij gebruik van een onderbouwelement wordt ingezet, als er een vlakke oplossing gewenst of nodig is.

Bij **TUB-PUMP** is een krachtigere afvoerpomp wat opvoerhoogte en debiet betreft ingebouwd (zie technische gegevens). De **opbouwhoogte** zonder lijmlagen bij gebruik van twee onderbouwelementen bedraagt **125 mm**.

Beide producten worden als standaard in twee rechthoekige en twee vierkante formaten aangeboden.

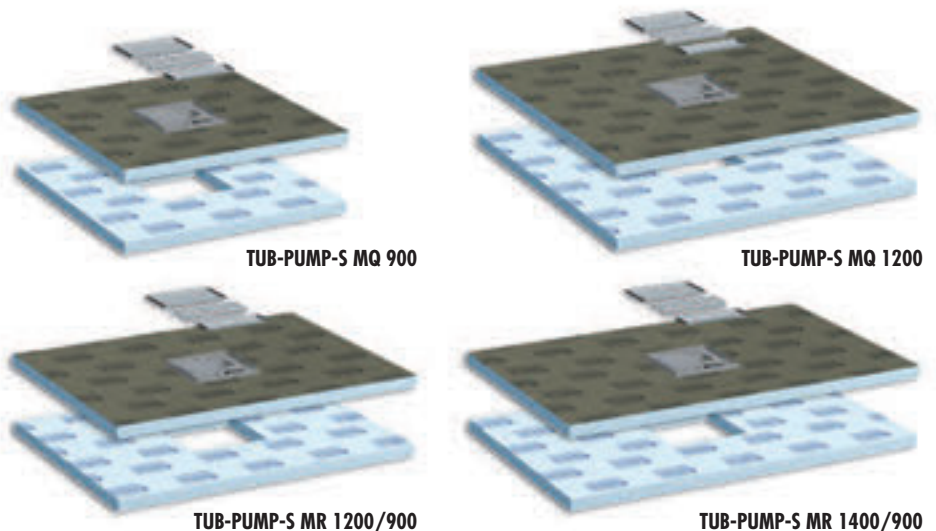
Maatwerk

U vindt het juiste product niet? Wij produceren ook op maat!

Maten, vormen, diktes, enz. die van de standaard afwijken, kunnen bij LUX ELEMENTS worden aangevraagd. Nadat LUX ELEMENTS de realiseerbaarheid met succes gecontroleerd heeft, wordt een overeenkomstige offerte opgesteld. Wanneer vervolgens een bestelling wordt geplaatst, wordt de order geproduceerd en geleverd.



Foto: JUNG PUMPEN GmbH



Het principe TUB-PUMP aan de hand van het voorbeeld **TUB-PUMP-S**

LUX ELEMENTS®-TUB-PUMP

Afdichting volgens norm voor zwaar belaste
ruimte conform DIN 18534, deel 6



TUB-PUMP-S zijn douchebodemelementen van hardschuim met ingewerkt afschot inclusief ingebouwde en afdichtende afvoerpomp exclusief onderbouwelementen als montagehulpmiddel.
Het principe geldt ook voor TUB-PUMP met krachtigere afvoerpomp en hogere opbouwhoogte.

Douchebodemelement 30/45 mm

Hardschuimmateriaal van LUX ELEMENTS®-FOAM met mortelcoating en glasvezelweefsel aan weerszijden. Verval aan 4 zijden met afdichting aan de bovenkant.

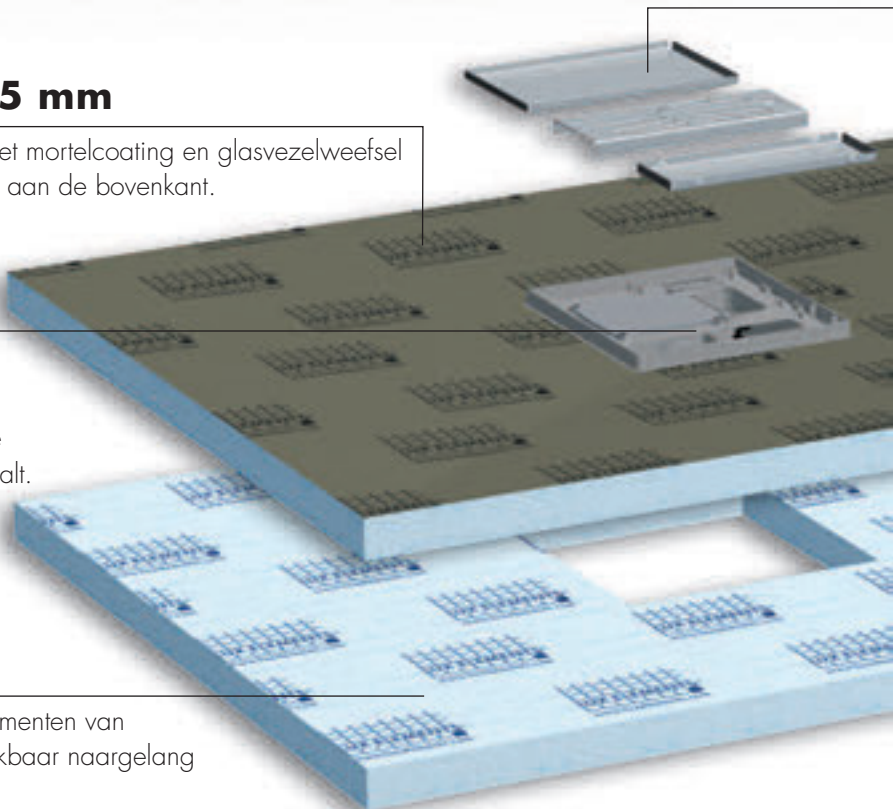
Afvoersystemen met afvoerpomp

Onafhankelijk van watertoevoer door de leiding.
De door een vlotter aangestuurde techniek schakelt de afvoerpomp in zodra er water op de douchebodem valt.
(Afvoercapaciteit zie technische gegevens)

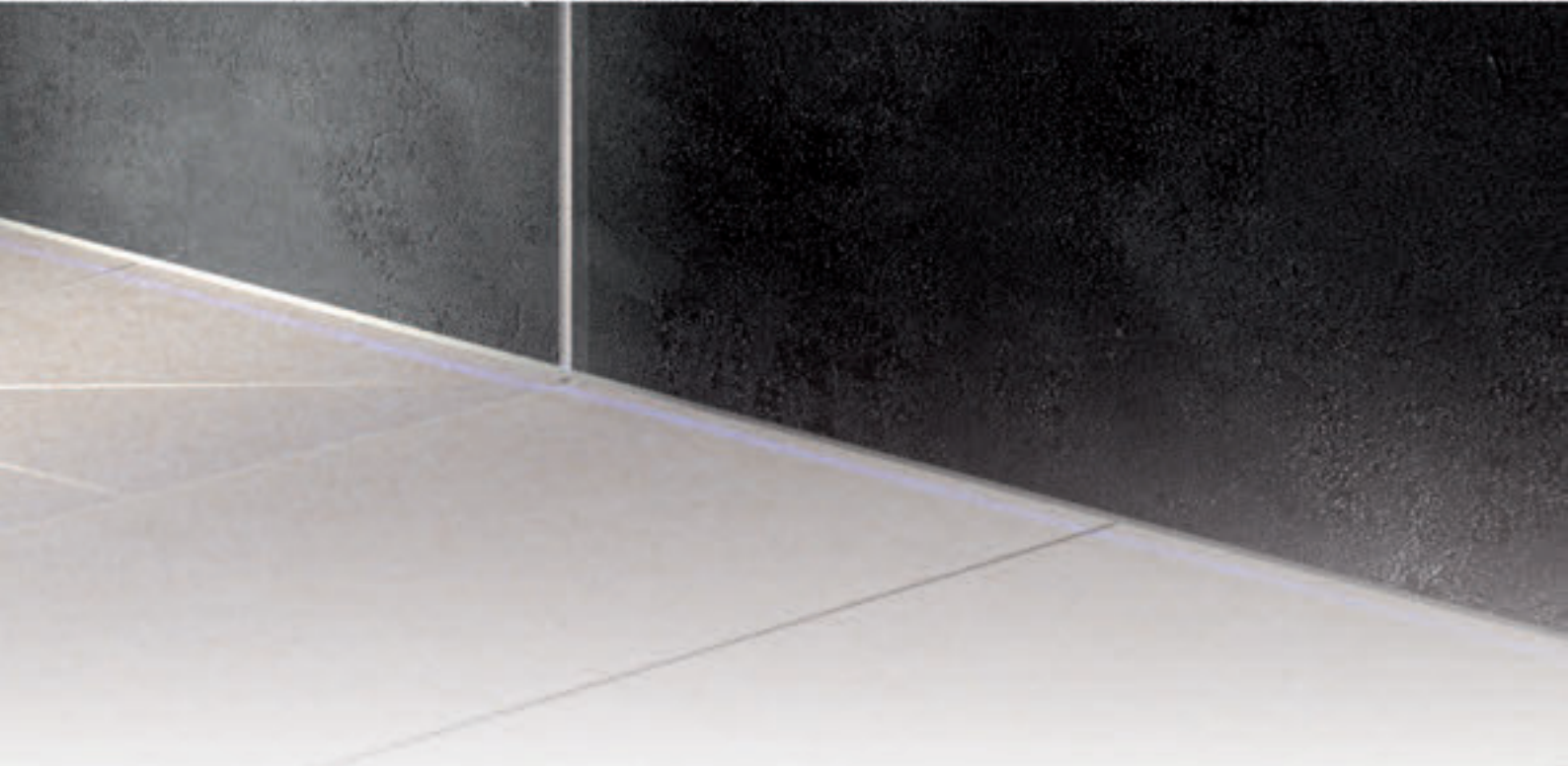
De TUB-PUMP-S is geen pompinstallatie volgens de norm EN 12050-2, maar werd speciaal ontwikkeld voor de waterafvoer van douches.

Onderbouwelement

Voor de hoogteregeling worden twee onderbouwelementen van LUX ELEMENTS®-FOAM (hoogte 50 en 30 mm, bruikbaar naargelang de inbouwsituatie) bijgeleverd.

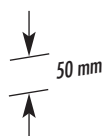


Met de vloer gelijkgewerkte douchebodems met geïntegreerde afvoerpomp **LUX ELEMENTS®-TUB-PUMP-S**



2-delig omkeerrooster

van roestvrij staal, betegelbaar aan de achterkant, bijkomend rooster-deelstuk van roestvrij staal met sleuven en een opsteekbaar profiel van roestvrij staal



Schematische voorstelling toont
LUX ELEMENTS®-TUB-PUMP-S MR 1200/900

- Innovatief product – Douchebodem met afschot inclusief in de fabriek afgedichte afvoerpomp
- Plaatvormige afdichting volgens norm conform DIN 18534-6
- Eenvoudig onderhoud – Pomptechniek van boven toegankelijk zonder demontage
- Probleemoplossing bij renovaties – met de vloer gelijkgewerkte douche ook waar geen vrije val in de afvoerleidingen mogelijk is
- Grote verscheidenheid aan designs – vier standaardmaten en individueel maatwerk

Technische gegevens

Productbeschrijving

LUX ELEMENTS®-TUB-PUMP zijn douchebodemelementen van hardschuim met een ingebouwde en afgedichte afvoer pomp, met ingewerkt afschot, inclusief 2 onderbouwelementen. De douchebodemelementen bestaan uit een kern van geëxpandeerd polystyreen-hardschuim met aan weerszijden een met glasvezelweefsel gewapende speciale mortellaag en aan de bovenzijde een in de fabriek geïnstalleerde afdichting.

Toepassingsgebied

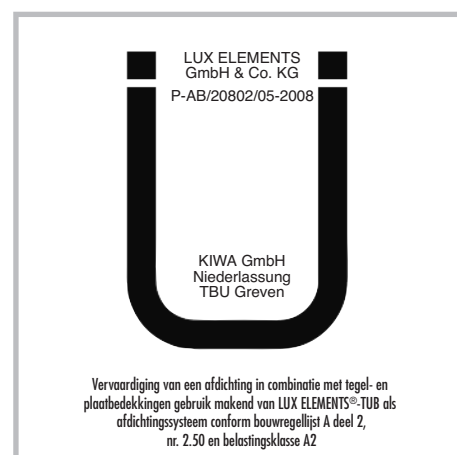
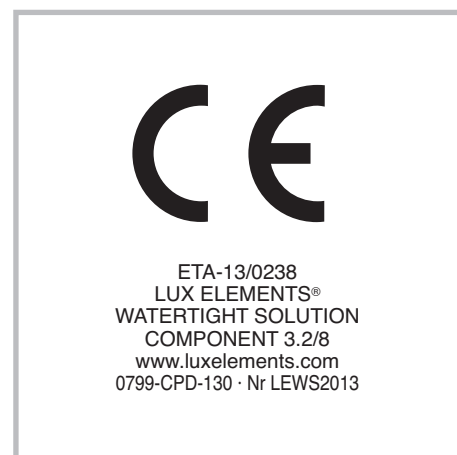
LUX ELEMENTS®-TUB-PUMP douchebodemelementen dienen van een keramische afwerking te worden voorzien. De afvoer pomp wordt overal gebruikt **waar het afvoerwater de afvoerleidingen niet met vrij verval kan bereiken**. Dit kan het geval zijn bij **renovaties, op de zolderverdieping of in de kelder**. Uiteraard kunnen de douchebodemelementen ook overal worden gebruikt waar de bouwvoorschriften **geen hindernissen toestaan**, zoals in seniorenwoningen, woningen voor personen met een handicap enz., maar natuurlijk ook overal waar comfort en een eigentijdse vormgeving zijn gewenst. Zodoende zijn onze douchebodems $\geq 120 \times 120$ cm en $\geq 150 \times 150$ cm conform de betreffende normen gecertificeerd.

De producten LUX ELEMENTS®-TUB-PUMP voldoen aan de **plaatvormige afdichtingsstoffen in combinatie** beschreven in **deel 6 van DIN 18534**. Ze kunnen voor de **waterinwerkingsklassen W2-I als AIV-P** worden gebruikt. Bij gebruik in de waterinwerkingsklasse W3-I verzoeken wij u overleg te plegen met onze technische afdeling.

De LUX ELEMENTS®-TUB-PUMP douchebodemelementen voldoen aan de vereisten voor **bouwwerkafdichtingen in combinatie met tegel- en plavuïsfafwerking conform bouwregellijst A deel 2, lopend nr. 2.50**. Het toepassingsgebied heeft betrekking op **vochtigheidsbelastingsklasse A** voor rechts-treks belaste vloeroppervlakken in ruimten waarin zeer vaak of langdurig met gebruiks- en reinigingswater omgegaan wordt, zoals bv. rond zwembassins en douche-installaties (zowel openbaar als privé).

Algemeen attest voor bouw- en woningtoezicht nr. P-AB/20802/05-2008 van Kiwa MPA Bautest GmbH, vestiging tBU Greven.

Bovendien zijn de LUX ELEMENTS®-TUB-PUMP douchebodemelementen systeemonderdelen van het afdichtingssysteem **LUX ELEMENTS®-WATERTIGHT SOLUTION** en voldoen ze aan de vereisten van de richtlijn voor de **Europese technische goedkeuring voor 'Afdichtingen voor wanden en vloeren in natte ruimtes – deel 3: bouwpakketten met waterdichte platen', ETAG 022-3**.



Systemcomponenten



■ LUX ELEMENTS®-DRY-DB

is een **afdichtingsband** die aan beide kanten met een vlies gecacheerd is en erg geschikt is voor muur-/vloeraansluitingen en om muurhoeken te vormen.

- Breedte: 100 mm
- Dikte: ca. 0,6 mm



■ LUX ELEMENTS®-DRY-DBIE/AE

zijn diepgetrokken en aan beide kanten met een vlies gecacheerde **binnen- resp. buitenhoeken** die zeer goed geschikt zijn voor het snel en betrouwbaar vormen van hoekafdichtingen (passen bij LUX ELEMENTS®-DRY-DB).



■ LUX ELEMENTS®-DRY-ASK

is een ééncomponent flexibele **dichtmortel** die geen water doorlaat en scheuren overbrugt.



■ LUX ELEMENTS®-COL-FLEX

is een flexibele cementpoederlijm geschikt voor het verlijmen d.m.v. het dunbedprocedé volgens DIN 18157 deel 1 van:

- van keramische tegels, platen en mozaïek
- grestegels
- natuursteenplaten die ongevoelig zijn voor verkleuring
- keramische bedekkingen in zwembaden

LUX ELEMENTS®-COL-FLEX voldoet aan de eisen C2TE-S1 volgens EN 12004 en EN 12002.

Ondergrond

- stabiele, draagkrachtige, propere en trillingsvrije **minerale of houten vloeren**

Aanbevolen verwerking

LUX ELEMENTS raadt voor de **akoestisch ontkoppelde inbouw** LUX ELEMENTS®-TUB-TSM aan.

De LUX ELEMENTS®-TUB-PUMP douchebodemelementen **kunnen ingekort worden**. Er moet wel in ieder geval een rand van 50 mm breed blijven bestaan, gemeten van de rand van de afvoerpomp. Wij wijzen erop dat LUX ELEMENTS®-TUB-PUMP douchebodemelementen die niet rondom met dezelfde maat ingekort worden door het ingebouwde afschot een rand met verschillende diktes verkrijgen en zo scheef op de aangrenzende vloer zullen aansluiten.

Voor de **secundaire waterafvoer** kunnen boven de fabrieksafdichting rondom gaten (Ø 5 mm) in de rand worden geboord.

Let op de montagehandleiding: "LUX ELEMENTS®-TUB/TUB-LINE Montagehandleiding".

Afdekmaterialen

De LUX ELEMENTS®-TUB-PUMP douchebodemelementen zijn speciaal ontwikkeld voor **bekleding met keramische afdekmaterialen**. Deze keramiek bedekking (tegel-afwerking) heeft als functie de belasting gelijkmatig te verdelen. De te verwachten belastingen, die uit het dagelijks gebruik volgen, moeten door een specialist worden bepaald. Op basis van de berekende belasting moet de juiste bedekking worden gekozen.

Bij geringe tot hogere belasting (bv. rolstoelgebruik tot maximum 200 kg) kan aan de voorzijde gekleefde mozaïek $\geq 20 \times 20 \times 4$ mm als bedekking worden gebruikt om met reactiehars te verlijmen en in te voegen. Bij een tegelgrootte van $\geq 50 \times 50$ mm kan ook met tegellijm van kwaliteitsklasse C2 worden verlijmd en met cementair voegmateriaal worden gevoegd. **Gelieve voor het afwerken van onze douchebodemelementen met afdekmaterialen ons algemeen attest voor bouw- en woningtoezicht nr. P-AB/20802/05-2008 van de tBU GmbH, resp. onze Europese technische goedkeuring cf. ETAG 022-3 in acht te nemen.** Voorzie tegels/mozaïek met een voldoende grote breuksterkte. De belasting van het douchebodemelement mag niet hoger zijn dan $0,1 \text{ N/mm}^2$.

De LUX ELEMENTS®-TUB-PUMP douchebodemelementen moeten tussen montage en betegeling beschermd worden tegen schade aan de afdichting. Ook bij niet-reglementair gebruik bv. trapladder bij herstelling moet voor gepaste lastverdelende bescherming worden gezorgd.

Voor het onderhoud/de reiniging kan de hydraulica van de afvoerpomp zonder gereedschap van de motor worden gescheiden.

Technische gegevens

Technische specificaties douchebodemelement

- bouwhoogte douchebodemelement 45 mm [*]
- geïntegreerd afschot van 45 mm naar 30 mm [*]. Het uittekenen van vervaltrajecten en -richtingen is een taak van de projectplanner. Andere hellingen dan de hier vermelde helling zijn als speciale uitvoering mogelijk doch met een maximale dikte van 65 mm.
- Drukbelasting maximaal 0,1 N / mm²
* Standaard (andere diktes mogelijk)

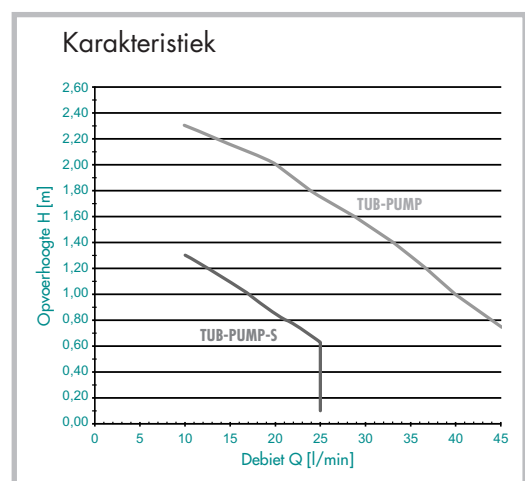
Technische specificaties afvoerpomp

- **Pomp:** Horizontale eentraspomp met krachtige, onderhoudsvrije synchrone motor en hydraulica die verstoppingen voorkomt. Wickelingsthermostaat ter beveiliging van de aandrijving tegen oververhitting, automatische schakeling via een vlotterschakelaar. Aansluitstuk aan drukzijde (1") met geïntegreerde terugslagklep. VDE-goedkeuring
- **Materiaal:** ehuizing afvoerpomp van erg sterk kunststof. Rooster en opsteekbaar profiel van roestvrij staal 1.4301, belastingsklasse K3 (tot max. 300 kg)
- **Dichting:** interne dichtingen van NBR

Elektrische gegevens

- Stroomtype: AC
- Spanning [V]: 1/N/PE~230
- Motorvermogen P1: 30 W (TUB-PUMP-S ...); 65 W (TUB-PUMP ...)
- Stroom: 0,20 A (TUB-PUMP-S ...); 0,44 A (TUB-PUMP ...)
- Motorbeveiliging: in de wickeling
- Stekker: geen
- Lengte kabel: 5 m

Prestaties					
Opvoerhoogte H [m]	0,10	0,75	1,00	1,50	2,00
Debiet Q [l/s] TUB-PUMP-S	0,43	0,38	0,27		
Debiet Q [l/s] TUB-PUMP	0,77	0,67	0,52	0,33	



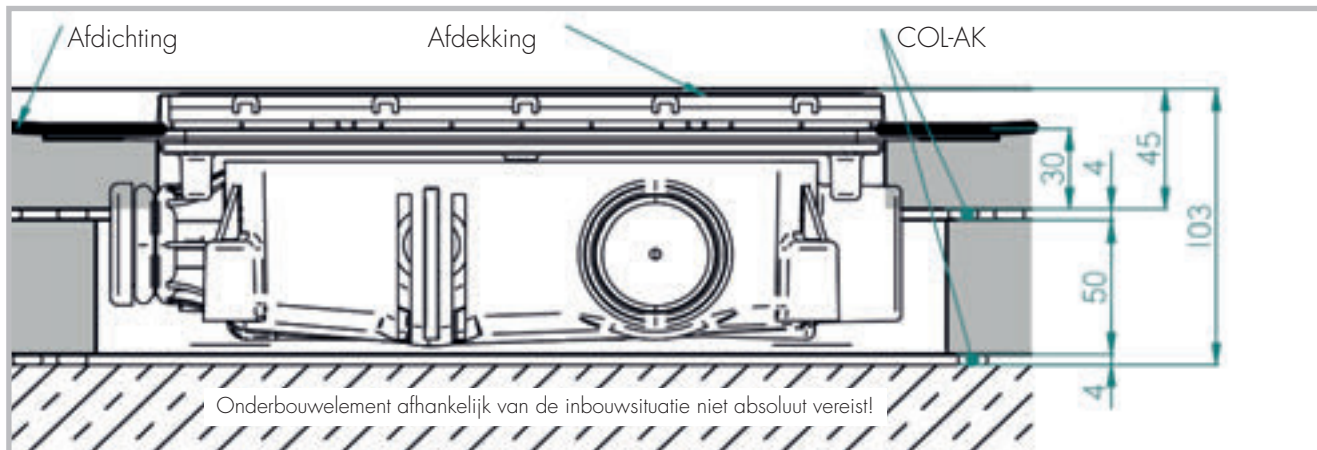
- Toegelaten materialen voor persleidingen voor afvoerwater zijn PVC (DIN 8062), PE-HD (DIN 8074) und PP (DIN 8077)
- Fabrikant van de afvoerpomp:

JUNG PUMPEN GmbH, Industriestraße 4–6, 33803 Steinhagen,
Tel. +49 (0) 52 04 / 17-0, Fax +49 (0) 52 04 / 8 03 68,
info@jung-pumpen.de, www.jung-pumpen.de

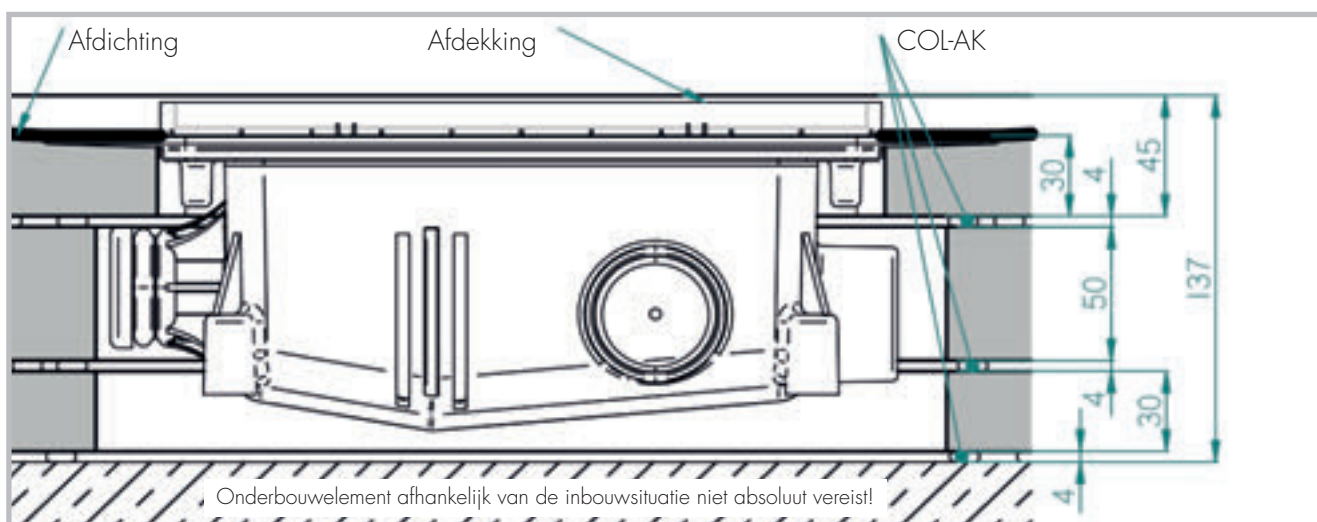
Opbouw op betonvloer

TUB-PUMP-S

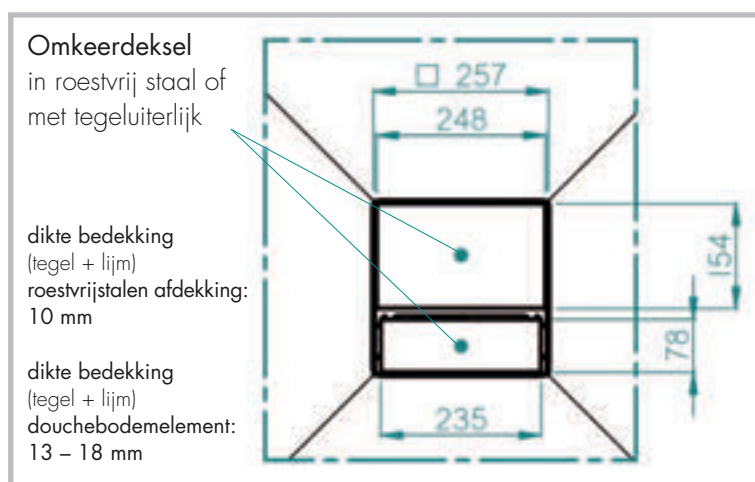
Maten in mm



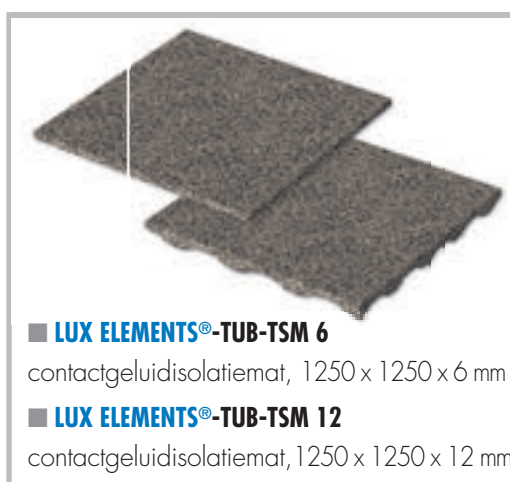
TUB-PUMP



Betegeling



Toebehoren



Allgemeen

Bij met de vloer gelijkgewerkte douchebodems maken we u er op attent dat er bij **geringe helling, grove keramiek, niet voorhanden douche afscheiding, ongunstige plaatsing van de douchekop, hoge waterdruk resp. grote hoeveelheden water (bv. stortdouches)** water uit het douchebereik kan komen resp. dat het tot wateropstuwning kan komen. Gelieve onze hulpmiddelen bij de planning en FAQ's voor de planning van de douchebodem op onze homepage (www.luxelements.com) op het internet te bekijken.



mijn LUX ELEMENTS partnerhandelaar:

(D)

LUX ELEMENTS GmbH & Co. KG

An der Schusterinsel 7

D - 51379 Leverkusen-Opladen

Tel. +49 (0) 21 71/72 12-0

Fax +49 (0) 21 71/72 12-10

E-Mail info@luxelements.de

Web www.luxelements.com

(F)

LUX ELEMENTS S.A.S

ZI-31, rue d'Ensisheim

F - 68190 Ungersheim

Tél. +33 (0) 3 89 83 69 79

Fax +33 (0) 3 89 48 83 27

E-Mail info@luxelements.fr

Web www.luxelements.fr