

Description du produit

Les receveurs de douche LUX ELEMENTS®-TUB-PUMP sont en mousse dure avec pompe de vidange au sol intégrée et étanchéifiée, pente intégrée et deux éléments de support. Les receveurs de douche se composent d'un noyau de mousse dure en polystyrène expansé revêtu sur ses deux côtés d'un mortier spécial armé d'un tissu en fibre de verre et d'une garniture d'étanchéité sur le dessus, montée en usine.

Composants du système

- LUX ELEMENTS®-DRY-DB** est une bande d'étanchéité recouverte de non-tissé sur les deux faces, parfaitement adaptée pour les raccords mur/sol et pour la réalisation d'angles de mur.
 - Largeur : 100 mm
 - Epaisseur : env. 0,6 mm
 - LUX ELEMENTS®-DRY-DBIE/AE** sont des angles intérieurs et/ou extérieurs recouverts de non-tissé sur les deux faces, emboutis, parfaitement adaptés pour la réalisation rapide et sûre d'étanchéification d'angles (compatible avec LUX ELEMENTS®-DRY-DB).
 - LUX ELEMENTS®-DRY-SB** est une bande textile adhésive spécialement développée pour la protection des bandes d'étanchéité lors du remplacement de joints à élasticité permanente nécessitant un entretien (joints en silicone).
 - LUX ELEMENTS®-DRY-ASK** est une colle d'étanchéité mono-composant, imperméable, permettant un pontage des fissures.
 - LUX ELEMENTS®-COL-FLEX** est une colle flexible à base de poudre de ciment idéale pour le collage des éléments suivants selon le procédé de collage mince conforme à la norme DIN 18157 partie 1 :
 - de carreaux, de dalles en céramique et de mosaïques
 - gré cérame
 - de dalles en pierres naturelles garanties antidécoloration
 - de revêtements céramiques pour piscines
- LUX ELEMENTS®-COL-FLEX satisfait aux exigences C2TE-S1 selon les normes EN 12004 et EN 12002.

Champ d'application

Les receveurs de douche LUX ELEMENTS®-TUB-PUMP doivent être dotés d'un revêtement en céramique. La pompe de vidange au sol doit être installée partout où l'eau d'évacuation ne peut pas s'écouler jusqu'au tuyau d'évacuation par le biais d'un écoulement par gravité. Cela peut être le cas par exemple dans des bâtiments anciens, des combles ou encore des caves. Bien entendu, les receveurs de douche peuvent être utilisés dans tous les lieux dans lesquels, en vertu des dispositions en matière de construction, une construction accessible aux personnes à mobilité réduite est exigée, p.ex. dans les maisons de retraite, les logements pour handicapés, etc. et aussi dans les lieux où l'on souhaite allier le confort et l'esthétique d'une construction moderne. C'est pourquoi nos receveurs de douche $\geq 120 \times 120$ cm et $\leq 150 \times 150$ cm sont certifiés selon les normes applicables.



Les produits LUX ELEMENTS®-TUB-PUMP correspondent aux matériaux d'étanchéité combinés en panneaux, tels que décrits dans la partie 6 de la norme DIN 18534. Ils répondent à la classe de sollicitation par l'eau W2-1 et s'utilisent comme étanchéité combinée en forme de panneaux (AIV-P). En cas de mise en œuvre dans la classe de sollicitation par l'eau W3-1, veuillez contacter notre département technique.

Les receveurs de douche LUX ELEMENTS®-TUB-PUMP satisfont aux exigences posées aux étanchéités des bâtiments en liaison avec les carrelages et dallages, conformément à la liste des règles de construction A partie 2, n° courant 2. Le domaine d'utilisation concerne la classe de charge d'humidité A pour les surfaces au sol directement exposées dans des locaux traités très souvent ou de manière prolongée à l'eau industrielle ou de nettoyage, comme p.ex. les passages de piscines et d'installations de douche (publiques et privées).

Certificat général d'agrément technique n° P-AB/20802/05-2008 de Kiwa MPA Bautest GmbH succursale de iBU Greven.

Par ailleurs, les receveurs de douche LUX ELEMENTS®-TUB-PUMP font partie intégrante du système d'étanchéité LUX ELEMENTS®-WATERTIGHT SOLUTION et remplissent les exigences posées par le guide d'agrément technique européen relatif aux « étanchéités des murs et sols dans les zones humides, 3e partie : Kits de construction avec dalles étanches », ETAG 022-3.

Etat de surface requis

- sols minéraux ou en bois solides, stables, propres et exempts de vibrations

Conseils de mise en œuvre

LUX ELEMENTS recommande LUX ELEMENTS®-TUB-TSM pour un montage avec découplage acoustique. Insonorisez la conduite de refoulement, connectez-la au raccord avec un filetage intérieur de 1" et dirigez-la jusqu'au tuyau de descente le plus proche. Afin d'obtenir une meilleure isolation acoustique, veillez à installer le carter de pompe sans ponts acoustiques.

Les receveurs de douche LUX ELEMENTS®-TUB-PUMP peuvent être raccourcis. Il faut dans tous les cas qu'il reste une bordure large de 50 mm mesurée depuis le bord de la pompe d'évacuation. Nous attirons l'attention sur le fait que les receveurs de douche LUX ELEMENTS®-TUB-PUMP qui ne sont pas coupés à la même cote sur tout leur pourtour présentent alors une épaisseur extérieure différente, ce qui entraîne un décalage avec le sol adjacent.

Des trous (Ø 5 mm) peuvent être percés en bordure au-dessus de l'étanchéité d'usine pour le drainage secondaire.

Respectez également les « instructions de montage LUX ELEMENTS®-TUB-PUMP »

Matériaux de revêtement

Les receveurs de douche LUX ELEMENTS®-TUB-PUMP ont été spécialement conçus pour des revêtements à base de matériaux de revêtement en céramique. Le revêtement en céramique assure la fonction de couche de répartition de charge. Les planificateurs spécialisés doivent définir les charges à attendre sur base de l'utilisation prévue. Le revêtement doit alors être choisi en fonction des charges définies.

En cas de contrainte faible à plus élevée (p.ex. utilisation d'un fauteuil roulant d'un poids jusqu'à 200 kg), il est possible d'utiliser, comme revêtement sur le devant, une mosaïque collée $\geq 20 \times 20 \times 4$ mm, en liaison avec un collage et un jointoiement avec une résine réactive. Avec des carrelages d'un format de $\geq 50 \times 50$ mm, on peut également utiliser un mortier colle de la classe de qualité C2 avec un jointoiement cimentaire. Pour le revêtement de nos receveurs de douche avec des matériaux de revêtement, veuillez tenir compte de notre certificat général d'agrément technique n° P-AB/20802/05-2008 de tBU GmbH et/ou de notre agrément technique européen selon ETAG 022-3. Il faut veiller à une résistance à la rupture suffisante des carrelages/de la mosaïque. La charge admissible sur l'élément receveur de douche ne peut pas dépasser 0,1 N/mm².

Les receveurs de douche LUX ELEMENTS®-TUB-PUMP doivent être protégés afin d'éviter tout risque de détérioration de l'étanchéité entre la phase montage et carrelage. De même en cas d'utilisation non conforme (mise en place d'une échelle pour réparations), penser à protéger le receveur de douche.

Pour la maintenance/le nettoyage, il est possible de séparer du moteur, sans le moindre outil, l'hydraulique de la pompe de vidange au sol.

Spécifications techniques
■ Spécifications techniques du receveur de douche

- Hauteur de l'élément de receveur de douche 45 mm [*]
- Pente intégrée de 45 mm sur 30 mm [*]. La formation des déclivités et des directions est une prestation fournie par le planificateur spécialisé. Les pentes autres que celles mentionnées sont des exécutions spéciales qui ne sont possibles qu'avec une épaisseur maximale de 65 mm.
- Résistance à la compression de 0,1 N/mm²
- * Standard (autres épaisseurs possibles)

■ Spécifications techniques de la pompe de vidange au sol

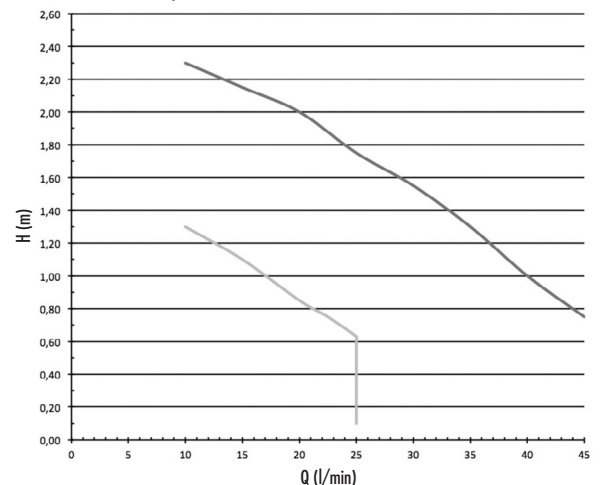
- Pompe : pompe horizontale à un étage, avec moteur synchrone puissant et sans maintenance, avec hydraulique fonctionnant sans obstruction. Thermostat d'enroulement pour la protection de l'entraînement contre la surchauffe, commutation automatique par interrupteur à flotteur. Tubulure de refoulement (1") avec clapet anti-retour intégré. Homologation VDE.
- Matériau : boîtier de la pompe de vidange au sol en plastique haute résistance. Grille et cadre de finition en acier inoxydable 1.4301, classe de charge K3 (jusqu'à max. 300 kg)
- Joint : joints intérieurs en NBR

Données électriques

- Type de courant : courant alternatif
- Tension [V] : 1/N/PE~230
- Puissance du moteur P1: 30 W (TUB-PUMP-S ...); 65 W (TUB-PUMP ...)
- Courant : 0,20 A (TUB-PUMP-S ...); 0,44 A (TUB-PUMP ...)
- Disjoncteur moteur : dans l'enroulement
- Connecteur : néant
- Longueur de câble : 5 m
- WEEE-Numéro d'enregistrement : DE31719333

Caractéristiques

Hauteur de refoulement H [m]	0,1	0,75	1,0	1,5	2,0
Débit de refoulement Q [l/s] TUB-PUMP-S ...	0,43	0,38	0,27		
Débit de refoulement Q [l/s] TUB-PUMP ...		0,77	0,67	0,52	0,33

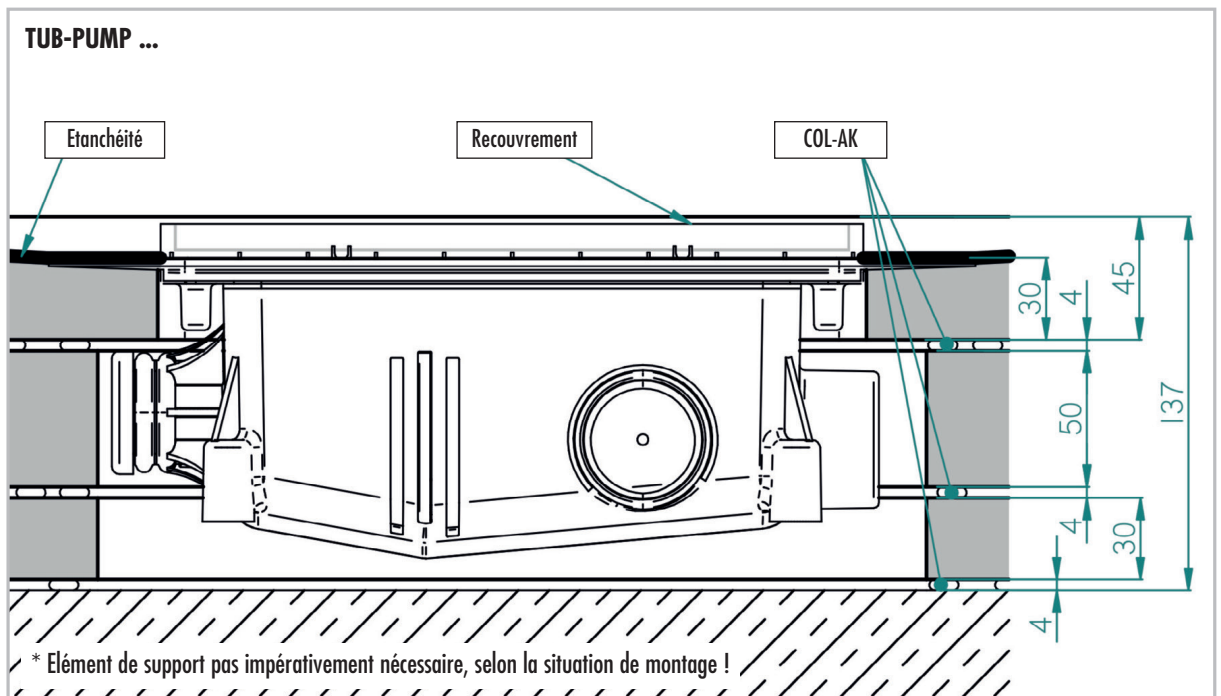
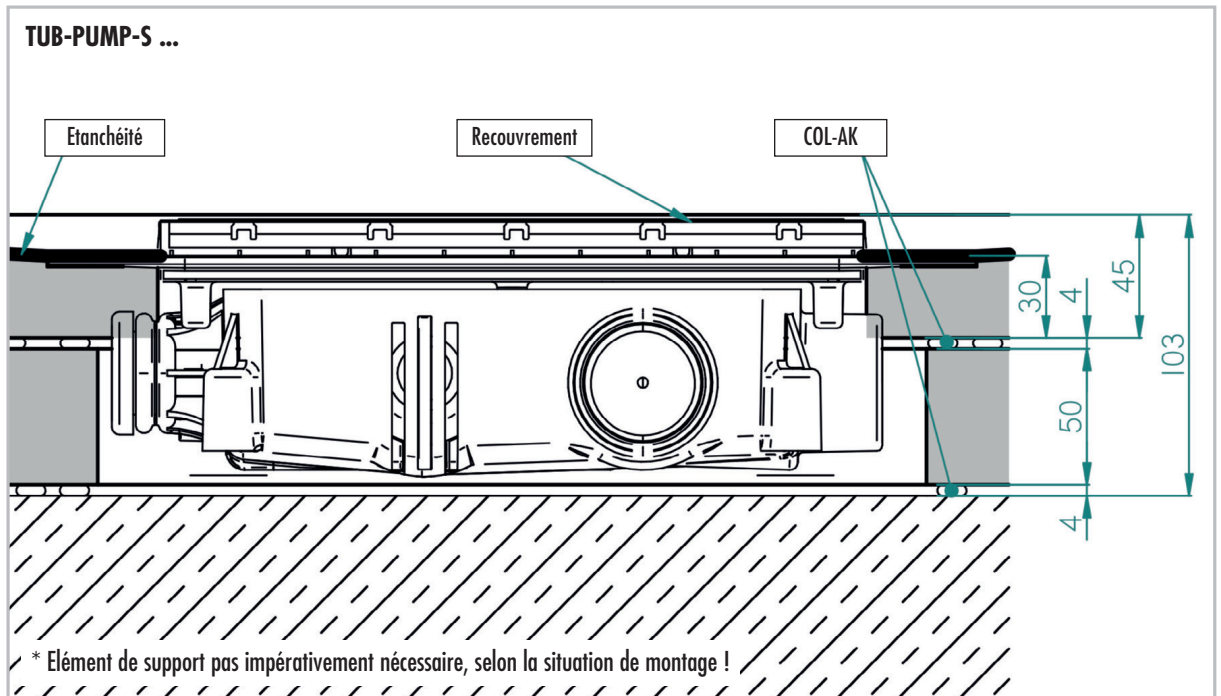
Courbe caractéristique


- Le matériel d'installation pour la réalisation de la conduite d'évacuation n'est pas compris dans la livraison et doit être fourni sur place
- Matières homologuées pour les tubes de refoulement des eaux usées sont le PVC (DIN 8062), PE-HD (DIN 8074) et PP (DIN 8077)

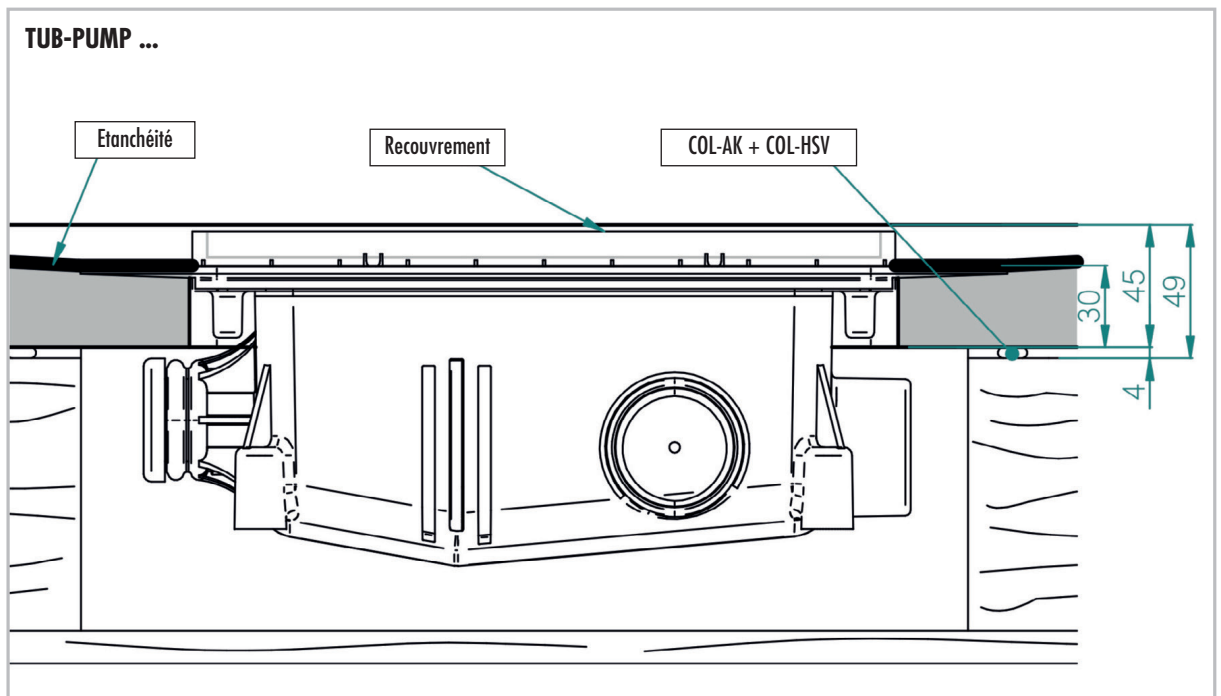
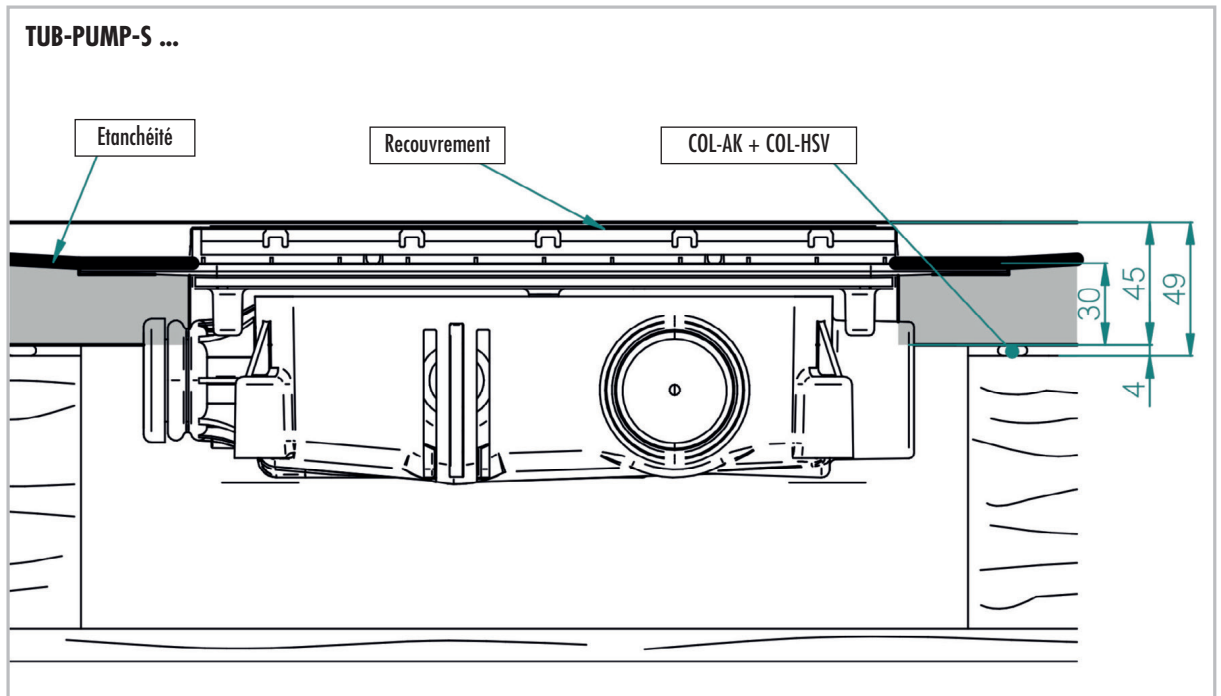
REMARQUE ! Lors du branchement de la conduite de refoulement au raccord, ne pas utiliser de chanvre comme produit d'étanchéité mais entourer au maximum 6 fois de bande Téflon.

Fabricant de la pompe de vidange au sol : JUNG PUMPEN GmbH, Industriestraße 4–6, D-33803 Steinhagen,
 Tél +49 (0) 52 04 / 17-0, Fax +49 (0) 52 04 / 8 03 68, info@jung-pumpen.de, www.jung-pumpen.de

■ Montage sur plancher en béton

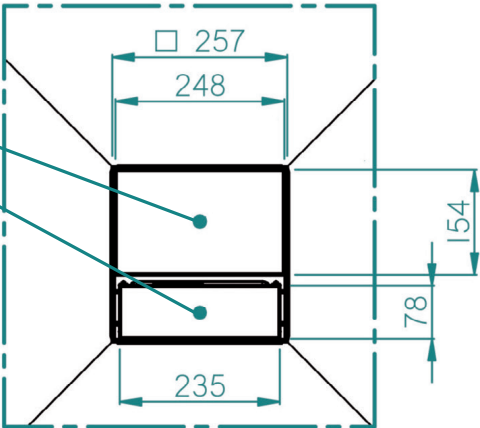


■ Montage sur plancher en bois



■ Carrelage

- Couvercle double face en acier inoxydable ou dans le coloris du carrelage
 - Recouvrement pouvant être carrelé : 248 x 154 mm
 - Recouvrement pouvant être carrelé : 235 x 78 mm
 - Recouvrement pouvant être carrelé : 257 x 257 mm
- Epaisseur de revêtement du recouvrement en acier inoxydable (carrelage + colle) : 10 mm
- Epaisseur de revêtement du receveur de douche (carrelage + colle) : 13 – 18 mm



■ Généralités

Veillez tenir compte que les receveurs de douche au ras du sol peuvent dans les cas suivants :

- inclinaison faible
- céramique grossière
- absence de séparation de douche
- placement défavorable de la pomme de douche
- pression d'eau élevée ou quantité d'eau élevée (p.ex. en cas de douche torrent)

déborder et provoquer des reflux d'eau. Consultez nos aides à la planification et nos FAQ sur la planification de receveurs de douche au ras du sol sur notre page d'accueil (www.luxelements.com).

■ Accessoires

- Isolant aux bruits d'impact :
 - LUX ELEMENTS®-TUB-TSM 6**, 1250 x 1250 x 6 mm
 - LUX ELEMENTS®-TUB-TSM 12**, 1250 x 1250 x 12 mm
 - (voir fiche technique LUX ELEMENTS®-TUB-TSM)



Il convient de respecter les recommandations, directives, prescriptions DIN, normes européennes et fiches techniques de sécurité applicables. Les règlements approuvés en matière de construction et de technique sont d'application. Nous garantissons la qualité irréprochable de nos produits. Nos recommandations de mise en œuvre se basent sur des essais et des expériences pratiques ; elles ne constituent cependant que des remarques générales sans garantie quant aux caractéristiques, vu que les conditions locales de chaque chantier, l'exécution des travaux et la mise en œuvre ne sont pas de notre ressort. La présente version de cette fiche technique de produit remplace et annule toutes les précédentes.