

Productbeschrijving

LUX ELEMENTS®-DRY-SB is een zelfklevende weefseltape die speciaal werd ontwikkeld ter bescherming van afdichtingstape bij het vervangen van duurzaam elastische onderhoudsvoegen (b.v. siliconenvoegen).

Systeemcomponenten

- **LUX ELEMENTS®-DRY-DB** is een extreem dun, scheurvast, maar elastisch en diffusieopen speciaal vlies om af te dichten en is geschikt voor alle afdichtingen van aansluitingen, binnenhoeken (DRY-DBIE), buitenhoeken (DRY-DBAE), binnenhoeken voor TUB-LINE (DRY-DBVIE LINE L/R)
- **LUX ELEMENTS®-DRY-DBV** is een afdichtingstape met afdichtende, dampremmende eigenschappen voor gebruik op met vlies gecacheerd ELEMENT-VK, binnenhoek (DRY-DBVIE), buitenhoek (DRY-DBVAE)
- **LUX ELEMENTS®-DRY-ASK** is een ééncomponent flexibele dichtmortel die geen water doorlaat en scheuren overbrugt

Eigenschappen

LUX ELEMENTS®-DRY-SB is een zelfklevende weefseltape bestaande uit dubbel geweven weefsel met vaste rand en snijwerende werking als aanvulling voor afdichtingstape voor gebruik in de zones van duurzaam elastische onderhoudsvoegen (b.v. siliconenvoegen).

Kleur:	beige / geel
Dragend materiaal:	weefsel van polyamide en aramide
Breedte:	50 mm
Breedte beschermende snijzone:	40 mm
Vleugelbreedte:	5 mm
Materiaalsterkte:	ca. 0,76 mm
Duurzaam temperatuurbestendig:	-5 °C tot +60 °C
Rollengte:	10 m
Snijvastheid:	EN 388 doorstaan

Toepassingsgebied

Bescherming van afdichtingstape onder duurzaam elastische onderhoudsvoegen (b.v. siliconenvoegen) bij stootvoegen / overgangen op de vloer, hoekvormingen tussen twee wanden of tussen wand en vloer.

Ondergrond

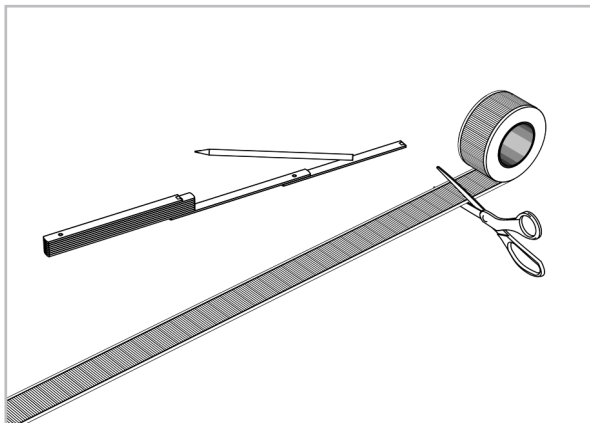
Aan de ondergrond gestelde eisen:
 – schoon, droog en belastbaar

Opslag

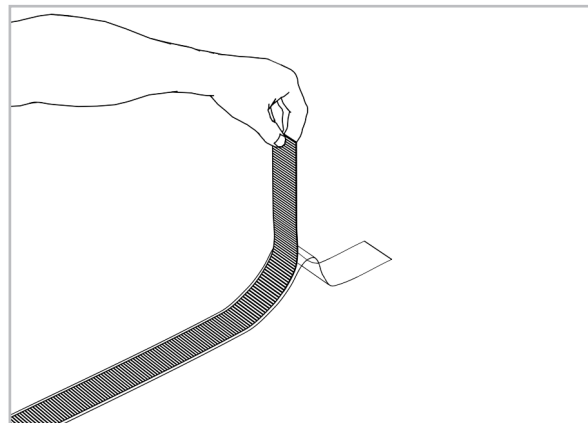
– koel en droog bewaren, tegen directe zonnestralen beschermen

Aanbevolen verwerking

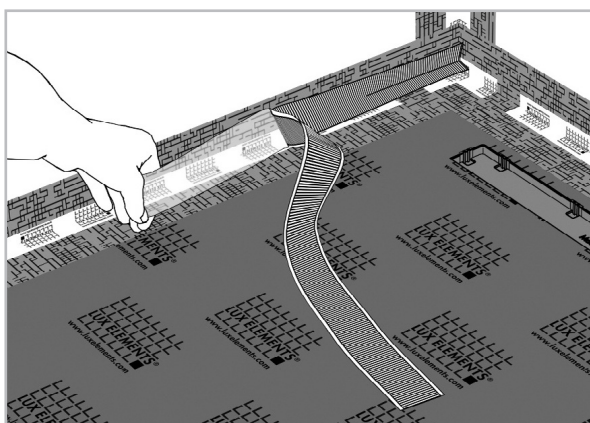
- pas maken
- de eerste 10 cm kleeflaagafdekking aftrekken
- positioneren, opkleven en tijdens het verlijmen de kleeflaagafdekking voortdurend verwijderen



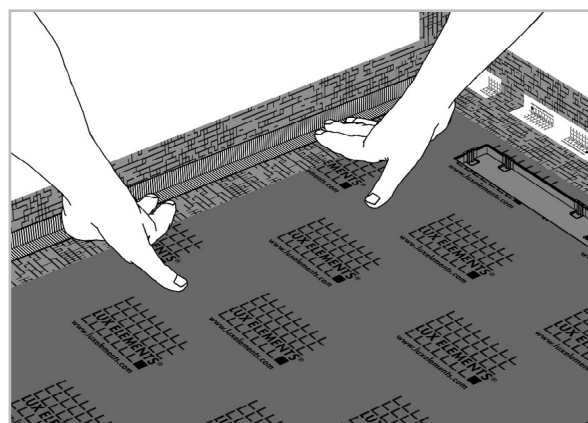
1 – pas maken



2 – kleeflaagafdekking aan het begin losmaken



3 – positioneren van de beschermingsband en verlijming tijdens het aftrekken van de kleeflaagafdekking



4 – beschermingsband over het volledige oppervlak aandrukken

De desbetreffende aanbevelingen, richtlijnen evenals DIN-voorschriften, Europese normen en veiligheidsgegevensbladen dienen in acht te worden genomen. De erkende regels van de bouwkunst en techniek gelden. Wij garanderen de onberispelijke kwaliteit van onze fabrikaten. Onze aanbevelingen voor verwerking berusten op proeven en praktische ervaringen; ze kunnen echter slechts algemene aanwijzingen zijn zonder zekerheid wat betreft de eigenschappen, aangezien wij geen invloed op de bouwverfomstandigheden, op de uitvoering van de werkzaamheden en de verwerking hebben. Met de heruitgave van dit productgegevensblad verliezen voorgaande hun geldigheid.