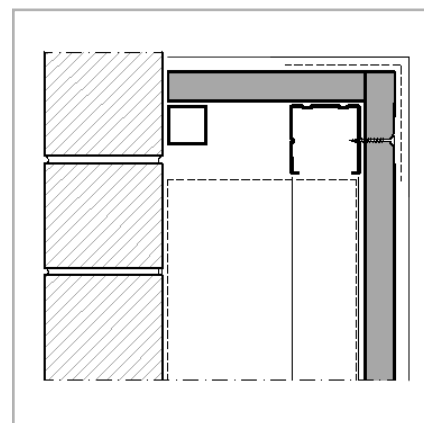
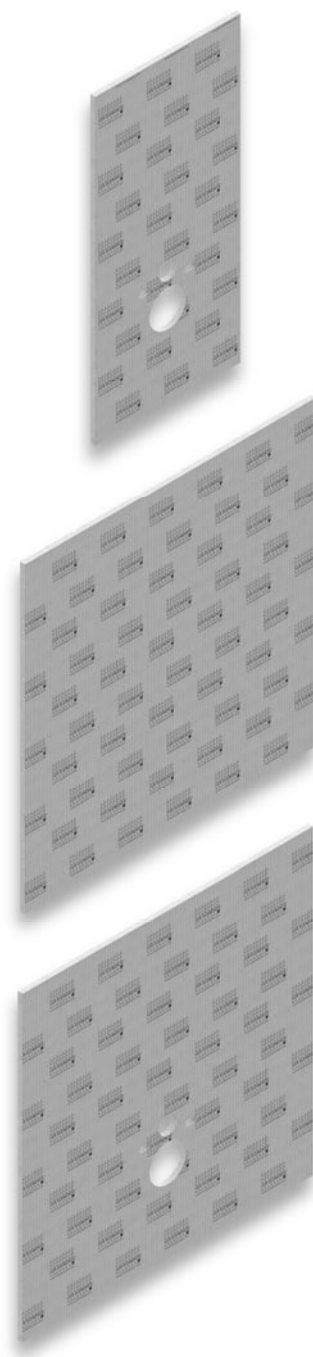


Habillage de bati-support sous forme de panneau

**LUX ELEMENTS®-TEC-VWD-...**



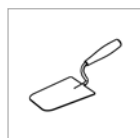
**[ FR ] – Instructions de montage**

## OUTILS/MATERIAUX REQUIS



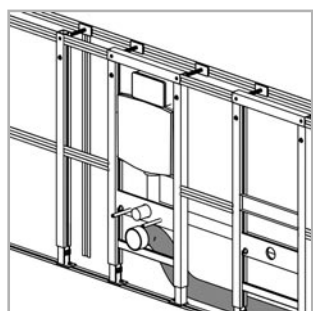
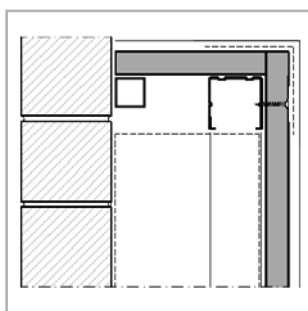
**LUX ELEMENTS®-COL-MK**

**REMARQUE :**  
Porter équipement de protection des yeux/du visage

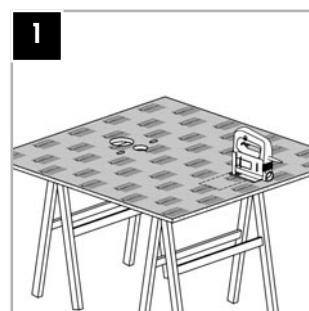


**LUX ELEMENTS®-COL-AK**

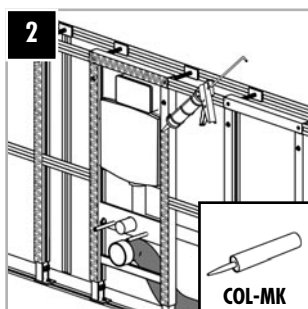
**REMARQUE :**  
Porter des gants/vêtements de protection, équipement de protection des yeux/du visage



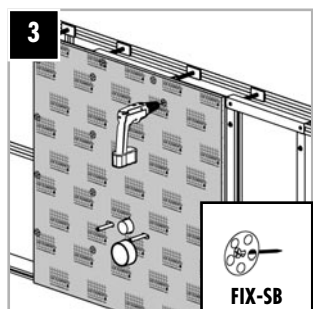
**Remarque :** Le BATI-SUPPORT forme l'ossature de celui-ci, il convient également de prendre en considération les recommandations et directives du fournisseur du système.



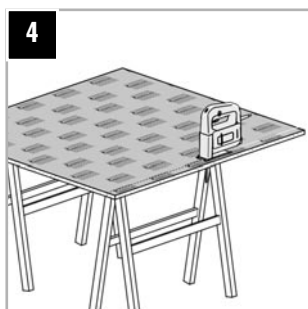
Le élément sont à découper de façon appropriée ( y compris la plaque pour le bouton pressoir de la chasse à monter ultérieurement ).



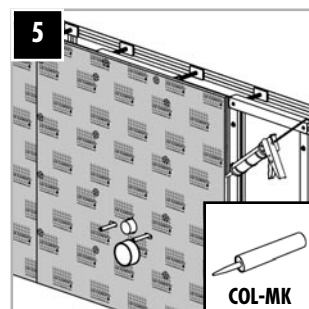
Appliquer la COL-MK sur l'ossature métallique du BATI-SUPPORT ainsi que sur les élément. Nous vous conseillons d'appliquer en serpents la colle en cartouche.



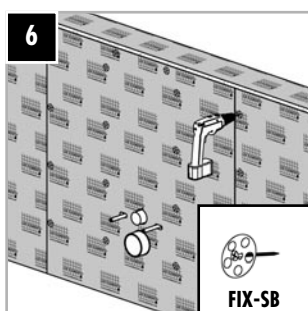
Visser à l'aide des FIX-SB 45S35 le panneau sur le BATI-SUPPORT. **ATTENTION :** Ne pas visser dans le réservoir !



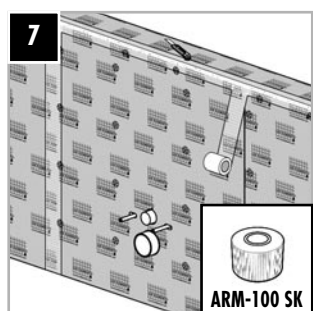
Pour les parties adjacentes et la partie supérieure sont compatibles les panneaux TEC-VWD- E. Après ajustement et recoupe ces panneaux ...



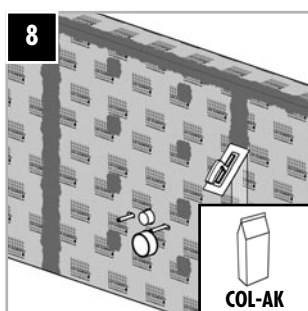
... sont collés les uns aux autres ainsi qu'à l'ossature. Pour ce faire, appliquer la colle en continu sur le champ du panneau.



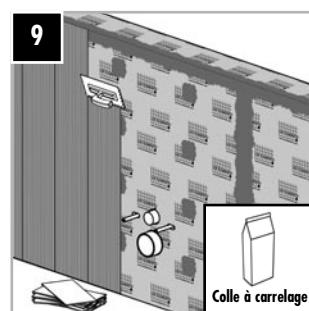
Après le collage, fixer les sur le BATI-SUPPORT à l'aide des FIX-SB 45S35.



Tous les joints et raccords entre les éléments doivent être armés avec la bande d'armature en fibre de verre ARM-100 SK et ...



... les raccords armés entre les éléments ainsi que les têtes des jeux de fixation doivent être noyés avec la COL-AK.



À présent, la surface est prête à carrelé. D'autres exigences (p. ex. Etanchéification) doivent être prises en considération selon les directives nationales.



Vidéos d'installation



Web mobile

Sous réserve de modifications techniques. Fiche de montage générale, selon le choix du produit, celui-ci peut-être livré avec des options. Veuillez vous référer aux informations, description de produit, confirmation de commande ou à l'emballage pour connaître le contenu.

Vous trouverez également d'autres informations sur l'usinage de nos produits et leur mise en oeuvre sur notre site web. Les fiches techniques et certificats de contrôle sont téléchargeables sur [www.luxelements.com](http://www.luxelements.com)

FR-11/2021 · PROS3206