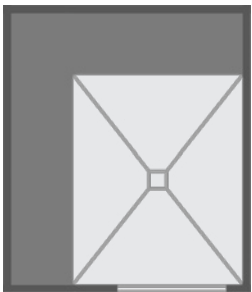
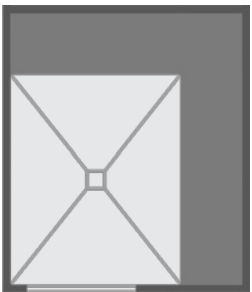
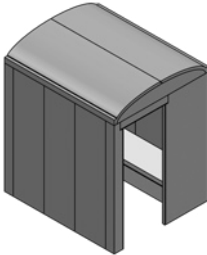
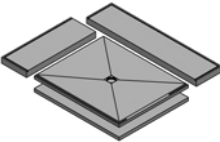


■ **DONNEES PRODUITS – LUX ELEMENTS®-MODUL-ROOM-L 1800/2100 ...**

Données emballage sur demande

NUMERO D'ARTICLE	DESIGNATION D'ARTICLE / DESCRIPTION D'ARTICLE	UNITE	PRIX / UNITE €
	Banquette de forme MODUL-BA-... + SHAPE ou SIZE		Banquette de forme MODUL-BA-... + SHAPE ou SIZE
MODUL-ROOM-L 1800/2100 L	Banquettes sur le côté longitudinal <u>gauche</u> et la paroi arrière	MODUL-ROOM-L 1800/2100 R	Banquettes sur le côté longitudinal <u>droit</u> et la paroi arrière

Construction de cabine				
 <i>(L'illustration montre l'exécution « R »)</i>	MODUL-ROOM-L 1800/2100 ... , construction de cabine rectangulaire en kit, 1800 x 2100 x 2450 mm, épaisseur de paroi 50 mm, forme de toit BARREL épaisseur 50 mm, paroi de porte adaptée MODUL-ROOM-DOOR, équipée de banquettes disposées en L sur le côté longitudinal gauche ou droit et la paroi arrière, banquette de forme MODUL-BA-SHAPE ou MODUL-BA-SIZE			
	LMODE9000	MODUL-ROOM-L 1800/2100 L SHAPE , équipée de banquettes disposées en L sur le côté longitudinal gauche et la paroi arrière, banquette de forme MODUL-BA-SHAPE	Kit	
	LMODE9001	MODUL-ROOM-L 1800/2100 L SIZE , équipée de banquettes disposées en L sur le côté longitudinal gauche et la paroi arrière, banquette de forme MODUL-BA-SIZE	Kit	
	LMODE9002	MODUL-ROOM-L 1800/2100 R SHAPE , équipée de banquettes disposées en L sur le côté longitudinal droit et la paroi arrière, banquette de forme MODUL-BA-SHAPE	Kit	
	LMODE9003	MODUL-ROOM-L 1800/2100 R SIZE , équipée de banquettes disposées en L sur le côté longitudinal droit et la paroi arrière, banquette de forme MODUL-BA-SIZE	Kit	
Sol				
 <i>(L'illustration montre l'exécution « R »)</i>	MODUL-ROOM-L-BO.P 1800/2100 ... , construction de sol, composé d'un élément de sol en plusieurs parties 1800 x 2100 x 30/50 mm, élément support en plusieurs parties 1800 x 2100 x 55 mm et siphon de sol DN 50 horizontal incl. obturateur d'odeurs			
	LMODE9100	MODUL-ROOM-L-BO.P 1800/2100 L , pour MODUL-ROOM-L 1800/2100 L	Kit	
	LMODE9101	MODUL-ROOM-L-BO.P 1800/2100 R , pour MODUL-ROOM-L 1800/2100 R	Kit	

en option : Bandeau / Huisserie en alu et porte en verre / Lumière / Chauffage / Vapeur / Systèmes d'écoulement / Accessoires de montage

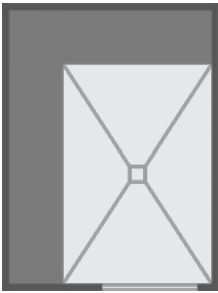
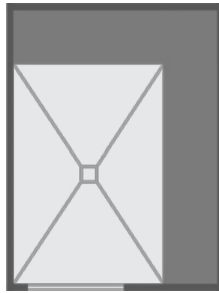


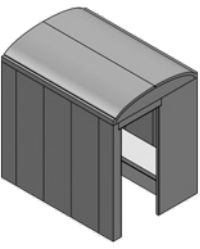
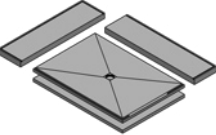
Pour plus d'informations sur MODUL voir www.luxelements.com.

Fiches techniques, instructions de montage, certificats de contrôle et autres brochures sous «Téléchargement», vidéos sous «La pratique» et sur YouTube.

■ **DONNEES PRODUITS – LUX ELEMENTS®-MODUL-ROOM-L 1800/2400 ...**

Données emballage sur demande

NUMERO D'ARTICLE	DESIGNATION D'ARTICLE / DESCRIPTION D'ARTICLE	UNITE	PRIX / UNITE €
	Banquette de forme MODUL-BA-... + SHAPE ou SIZE		
MODUL-ROOM-L 1800/2400 L Banquettes sur le côté longitudinal <u>gauche</u> et la paroi arrière			
	Banquette de forme MODUL-BA-... + SHAPE ou SIZE		
MODUL-ROOM-L 1800/2400 R Banquettes sur le côté longitudinal <u>droit</u> et la paroi arrière			

Construction de cabine				
 <i>(L'illustration montre l'exécution « R »)</i>	MODUL-ROOM-L 1800/2400 ... , construction de cabine rectangulaire en kit, 1800 x 2400 x 2450 mm, épaisseur de paroi 50 mm, forme de toit BARREL épaisseur 50 mm, paroi de porte adaptée MODUL-ROOM-DOOR, équipée de banquettes disposées en L sur le côté longitudinal gauche ou droit et la paroi arrière, banquette de forme MODUL-BA-SHAPE ou MODUL-BA-SIZE			
	LMODE9004	MODUL-ROOM-L 1800/2400 L SHAPE , équipée de banquettes disposées en L sur le côté longitudinal gauche et la paroi arrière, banquette de forme MODUL-BA-SHAPE	Kit	
	LMODE9005	MODUL-ROOM-L 1800/2400 L SIZE , équipée de banquettes disposées en L sur le côté longitudinal gauche et la paroi arrière, banquette de forme MODUL-BA-SIZE	Kit	
	LMODE9006	MODUL-ROOM-L 1800/2400 R SHAPE , équipée de banquettes disposées en L sur le côté longitudinal droit et la paroi arrière, banquette de forme MODUL-BA-SHAPE	Kit	
	LMODE9007	MODUL-ROOM-L 1800/2400 R SIZE , équipée de banquettes disposées en L sur le côté longitudinal droit et la paroi arrière, banquette de forme MODUL-BA-SIZE	Kit	
Sol				
 <i>(L'illustration montre l'exécution « R »)</i>	MODUL-ROOM-L-BO.P 1800/2400 ... , construction de sol, composé d'un élément de sol en plusieurs parties 1800 x 2400 x 30/50 mm, élément support en plusieurs parties 1800 x 2400 x 55 mm et siphon de sol DN 50 horizontal incl. obturateur d'odeurs			
	LMODE9102	MODUL-ROOM-L-BO.P 1800/2400 L , pour MODUL-ROOM-L 1800/2400 L	Kit	
	LMODE9103	MODUL-ROOM-L-BO.P 1800/2400 R , pour MODUL-ROOM-L 1800/2400 R	Kit	

en option : Bandeau / Huisserie en alu et porte en verre / Lumière / Chauffage / Vapeur / Systèmes d'écoulement / Accessoires de montage

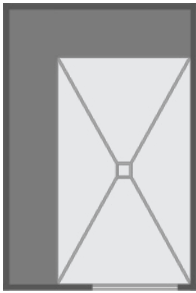
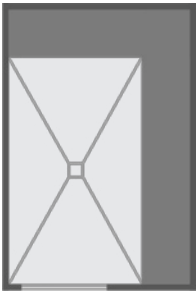


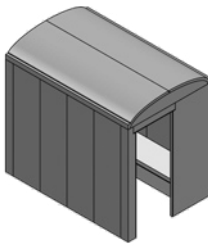
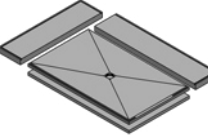
Pour plus d'informations sur MODUL voir www.luxelements.com.

Fiches techniques, instructions de montage, certificats de contrôle et autres brochures sous «Téléchargement», vidéos sous «La pratique» et sur YouTube.

■ DONNEES PRODUITS – LUX ELEMENTS®-MODUL-ROOM-L 1800/2700 ...

Données emballage sur demande

NUMERO D'ARTICLE	DESIGNATION D'ARTICLE / DESCRIPTION D'ARTICLE	UNITE	PRIX / UNITE €
	Banquette de forme MODUL-BA-... + SHAPE ou SIZE		Banquette de forme MODUL-BA-... + SHAPE ou SIZE
MODUL-ROOM-L 1800/2700 L	Banquettes sur le côté longitudinal <u>gauche</u> et la paroi arrière	MODUL-ROOM-L 1800/2700 R	Banquettes sur le côté longitudinal <u>droit</u> et la paroi arrière

Construction de cabine				
 <i>(L'illustration montre l'exécution « R »)</i>	MODUL-ROOM-L 1800/2700 ... , construction de cabine rectangulaire en kit, 1800 x 2700 x 2450 mm, épaisseur de paroi 50 mm, forme de toit BARREL épaisseur 50 mm, paroi de porte adaptée MODUL-ROOM-DOOR, équipée de banquettes disposées en L sur le côté longitudinal gauche ou droit et la paroi arrière, banquette de forme MODUL-BA-SHAPE ou MODUL-BA-SIZE			
	LMODE9008	MODUL-ROOM-L 1800/2700 L SHAPE , équipée de banquettes disposées en L sur le côté longitudinal gauche et la paroi arrière, banquette de forme MODUL-BA-SHAPE	Kit	
	LMODE9009	MODUL-ROOM-L 1800/2700 L SIZE , équipée de banquettes disposées en L sur le côté longitudinal gauche et la paroi arrière, banquette de forme MODUL-BA-SIZE	Kit	
	LMODE9010	MODUL-ROOM-L 1800/2700 R SHAPE , équipée de banquettes disposées en L sur le côté longitudinal droit et la paroi arrière, banquette de forme MODUL-BA-SHAPE	Kit	
	LMODE9011	MODUL-ROOM-L 1800/2700 R SIZE , équipée de banquettes disposées en L sur le côté longitudinal droit et la paroi arrière, banquette de forme MODUL-BA-SIZE	Kit	
Sol				
 <i>(L'illustration montre l'exécution « R »)</i>	MODUL-ROOM-L-BO.P 1800/2700 ... , construction de sol, composé d'un élément de sol en plusieurs parties 1800 x 2700 x 30/50 mm, élément support en plusieurs parties 1800 x 2700 x 55 mm et siphon de sol DN 50 horizontal incl. obturateur d'odeurs			
	LMODE9104	MODUL-ROOM-L-BO.P 1800/2700 L , pour MODUL-ROOM-L 1800/2700 L	Kit	
	LMODE9105	MODUL-ROOM-L-BO.P 1800/2700 R , pour MODUL-ROOM-L 1800/2700 R	Kit	

en option : Bandeau / Huisserie en alu et porte en verre / Lumière / Chauffage / Vapeur / Systèmes d'écoulement / Accessoires de montage

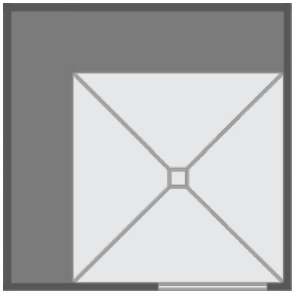
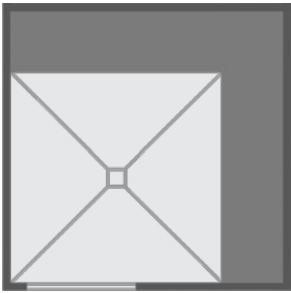


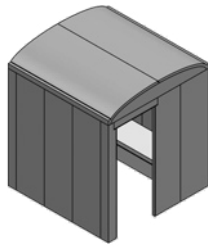
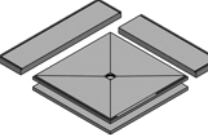
Pour plus d'informations sur MODUL voir www.luxelements.com.

Fiches techniques, instructions de montage, certificats de contrôle et autres brochures sous «Téléchargement», vidéos sous «La pratique» et sur YouTube.

■ **DONNEES PRODUITS – LUX ELEMENTS®-MODUL-ROOM-L 2100/2100 ...**

Données emballage sur demande

NUMERO D'ARTICLE	DESIGNATION D'ARTICLE / DESCRIPTION D'ARTICLE	UNITE	PRIX / UNITE €
 <p>MODUL-ROOM-L 2100/2100 L Banquettes sur le côté longitudinal <u>gauche</u> et la paroi arrière</p>	<p>Banquette de forme MODUL-BA-...</p> <p>+ SHAPE</p> <p>ou</p> <p>+ SIZE</p>	 <p>MODUL-ROOM-L 2100/2100 R Banquettes sur le côté longitudinal <u>droit</u> et la paroi arrière</p>	<p>Banquette de forme MODUL-BA-...</p> <p>+ SHAPE</p> <p>ou</p> <p>+ SIZE</p>

Construction de cabine				
 <p>(L'illustration montre l'exécution « R »)</p>	<p>MODUL-ROOM-L 2100/2100 ..., construction de cabine carrée en kit, 2100 x 2100 x 2450 mm, épaisseur de paroi 50 mm, forme de toit BARREL épaisseur 50 mm, paroi de porte adaptée MODUL-ROOM-DOOR, équipée de banquettes disposées en L sur le côté longitudinal gauche ou droit et la paroi arrière, banquette de forme MODUL-BA-SHAPE ou MODUL-BA-SIZE</p>			
	LMODE9012	MODUL-ROOM-L 2100/2100 L SHAPE , équipée de banquettes disposées en L sur le côté longitudinal gauche et la paroi arrière, banquette de forme MODUL-BA-SHAPE	Kit	
	LMODE9013	MODUL-ROOM-L 2100/2100 L SIZE , équipée de banquettes disposées en L sur le côté longitudinal gauche et la paroi arrière, banquette de forme MODUL-BA-SIZE	Kit	
	LMODE9014	MODUL-ROOM-L 2100/2100 R SHAPE , équipée de banquettes disposées en L sur le côté longitudinal droit et la paroi arrière, banquette de forme MODUL-BA-SHAPE	Kit	
	LMODE9015	MODUL-ROOM-L 2100/2100 R SIZE , équipée de banquettes disposées en L sur le côté longitudinal droit et la paroi arrière, banquette de forme MODUL-BA-SIZE	Kit	
Sol				
 <p>(L'illustration montre l'exécution « R »)</p>	<p>MODUL-ROOM-L-BO.P 2100/2100 ..., construction de sol, composé d'un élément de sol en plusieurs parties 2100 x 2100 x 30/50 mm, élément support en plusieurs parties 2100 x 2100 x 55 mm et siphon de sol DN 50 horizontal incl. obturateur d'odeurs</p>			
	LMODE9106	MODUL-ROOM-L-BO.P 2100/2100 L , pour MODUL-ROOM-L 2100/2100 L	Kit	
LMODE9107	MODUL-ROOM-L-BO.P 2100/2100 R , pour MODUL-ROOM-L 2100/2100 R	Kit		

en option : Bandeau / Huisserie en alu et porte en verre / Lumière / Chauffage / Vapeur / Systèmes d'écoulement / Accessoires de montage

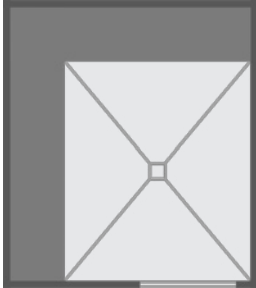
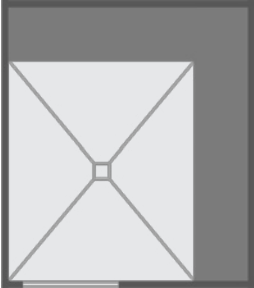


Pour plus d'informations sur MODUL voir www.luxelements.com.

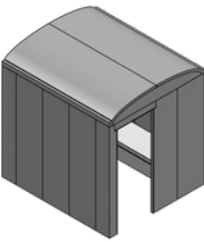
Fiches techniques, instructions de montage, certificats de contrôle et autres brochures sous «Téléchargement», vidéos sous «La pratique» et sur YouTube.

■ **DONNEES PRODUITS – LUX ELEMENTS®-MODUL-ROOM-L 2100/2400 ...**

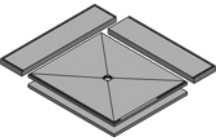
Données emballage sur demande

NUMERO D'ARTICLE	DESIGNATION D'ARTICLE / DESCRIPTION D'ARTICLE	UNITE	PRIX / UNITE €
 <p>MODUL-ROOM-L 2100/2400 L Banquettes sur le côté longitudinal <u>gauche</u> et la paroi arrière</p>	<p>Banquette de forme MODUL-BA-...</p> <p>+ SHAPE</p> <p>ou</p> <p>+ SIZE</p>	 <p>MODUL-ROOM-L 2100/2400 R Banquettes sur le côté longitudinal <u>droit</u> et la paroi arrière</p>	<p>Banquette de forme MODUL-BA-...</p> <p>+ SHAPE</p> <p>ou</p> <p>+ SIZE</p>

Construction de cabine

 <p>(L'illustration montre l'exécution « R »)</p>	<p>MODUL-ROOM-L 2100/2400 ..., construction de cabine rectangulaire en kit, 2100 x 2400 x 2450 mm, épaisseur de paroi 50 mm, forme de toit BARREL épaisseur 50 mm, paroi de porte adaptée MODUL-ROOM-DOOR, équipée de banquettes disposées en L sur le côté longitudinal gauche ou droit et la paroi arrière, banquette de forme MODUL-BA-SHAPE ou MODUL-BA-SIZE</p>		
	<p>LMODE9016 MODUL-ROOM-L 2100/2400 L SHAPE, équipée de banquettes disposées en L sur le côté longitudinal gauche et la paroi arrière, banquette de forme MODUL-BA-SHAPE</p>	Kit	
	<p>LMODE9017 MODUL-ROOM-L 2100/2400 L SIZE, équipée de banquettes disposées en L sur le côté longitudinal gauche et la paroi arrière, banquette de forme MODUL-BA-SIZE</p>	Kit	
	<p>LMODE9018 MODUL-ROOM-L 2100/2400 R SHAPE, équipée de banquettes disposées en L sur le côté longitudinal droit et la paroi arrière, banquette de forme MODUL-BA-SHAPE</p>	Kit	
	<p>LMODE9019 MODUL-ROOM-L 2100/2400 R SIZE, équipée de banquettes disposées en L sur le côté longitudinal droit et la paroi arrière, banquette de forme MODUL-BA-SIZE</p>	Kit	

Sol

 <p>(L'illustration montre l'exécution « R »)</p>	<p>MODUL-ROOM-L-BO.P 2100/2400 ..., construction de sol, composé d'un élément de sol en plusieurs parties 2100 x 2400 x 30/50 mm, élément support en plusieurs parties 2100 x 2400 x 55 mm et siphon de sol DN 50 horizontal incl. obturateur d'odeurs</p>		
	<p>LMODE9108 MODUL-ROOM-L-BO.P 2100/2400 L, pour MODUL-ROOM-L 2100/2400 L</p>	Kit	
	<p>LMODE9109 MODUL-ROOM-L-BO.P 2100/2400 R, pour MODUL-ROOM-L 2100/2400 R</p>	Kit	

en option : Bandeau / Huisserie en alu et porte en verre / Lumière / Chauffage / Vapeur / Systèmes d'écoulement / Accessoires de montage

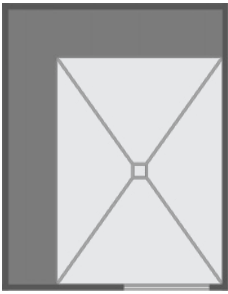
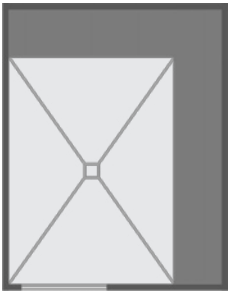


Pour plus d'informations sur MODUL voir www.luxelements.com.

Fiches techniques, instructions de montage, certificats de contrôle et autres brochures sous «Téléchargement», vidéos sous «La pratique» et sur YouTube.

■ **DONNEES PRODUITS – LUX ELEMENTS®-MODUL-ROOM-L 2100/2700 ...**

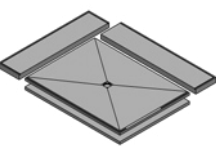
Données emballage sur demande

NUMERO D'ARTICLE	DESIGNATION D'ARTICLE / DESCRIPTION D'ARTICLE	UNITE	PRIX / UNITE €
	Banquette de forme MODUL-BA-... + SHAPE ou SIZE		Banquette de forme MODUL-BA-... + SHAPE ou SIZE
MODUL-ROOM-L 2100/2700 L	Banquettes sur le côté longitudinal <u>gauche</u> et la paroi arrière	MODUL-ROOM-L 2100/2700 R	Banquettes sur le côté longitudinal <u>droit</u> et la paroi arrière

Construction de cabine

 <i>(L'illustration montre l'exécution « R »)</i>	MODUL-ROOM-L 2100/2700 ... , construction de cabine rectangulaire en kit, 2100 x 2700 x 2450 mm, épaisseur de paroi 50 mm, forme de toit BARREL épaisseur 50 mm, paroi de porte adaptée MODUL-ROOM-DOOR, équipée de banquettes disposées en L sur le côté longitudinal gauche ou droit et la paroi arrière, banquette de forme MODUL-BA-SHAPE ou MODUL-BA-SIZE		
	LMODE9020 MODUL-ROOM-L 2100/2700 L SHAPE , équipée de banquettes disposées en L sur le côté longitudinal gauche et la paroi arrière, banquette de forme MODUL-BA-SHAPE	Kit	
	LMODE9021 MODUL-ROOM-L 2100/2700 L SIZE , équipée de banquettes disposées en L sur le côté longitudinal gauche et la paroi arrière, banquette de forme MODUL-BA-SIZE	Kit	
	LMODE9022 MODUL-ROOM-L 2100/2700 R SHAPE , équipée de banquettes disposées en L sur le côté longitudinal droit et la paroi arrière, banquette de forme MODUL-BA-SHAPE	Kit	
	LMODE9023 MODUL-ROOM-L 2100/2700 R SIZE , équipée de banquettes disposées en L sur le côté longitudinal droit et la paroi arrière, banquette de forme MODUL-BA-SIZE	Kit	

Sol

 <i>(L'illustration montre l'exécution « R »)</i>	MODUL-ROOM-L-BO.P 2100/2700 ... , construction de sol, composé d'un élément de sol en plusieurs parties 2100 x 2700 x 30/50 mm, élément support en plusieurs parties 2100 x 2700 x 55 mm et siphon de sol DN 50 horizontal incl. obturateur d'odeurs		
	LMODE9110 MODUL-ROOM-L-BO.P 2100/2700 L , pour MODUL-ROOM-L 2100/2700 L	Kit	
	LMODE9111 MODUL-ROOM-L-BO.P 2100/2700 R , pour MODUL-ROOM-L 2100/2700 R	Kit	

en option : Bandeau / Huisserie en alu et porte en verre / Lumière / Chauffage / Vapeur / Systèmes d'écoulement / Accessoires de montage

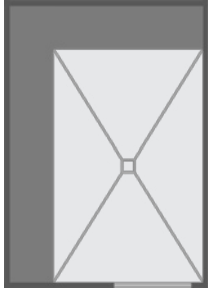
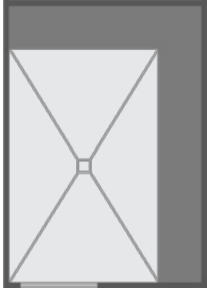


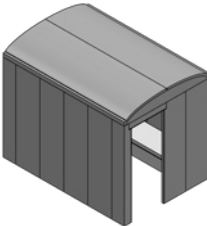
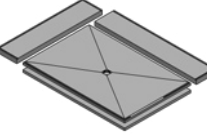
Pour plus d'informations sur MODUL voir www.luxelements.com.

Fiches techniques, instructions de montage, certificats de contrôle et autres brochures sous «Téléchargement», vidéos sous «La pratique» et sur YouTube.

■ **DONNEES PRODUITS – LUX ELEMENTS®-MODUL-ROOM-L 2100/3000 ...**

Données emballage sur demande

NUMERO D'ARTICLE	DESIGNATION D'ARTICLE / DESCRIPTION D'ARTICLE	UNITE	PRIX / UNITE €
	Banquette de forme MODUL-BA-... + SHAPE ou SIZE		
MODUL-ROOM-L 2100/3000 L Banquettes sur le côté longitudinal <u>gauche</u> et la paroi arrière			
	Banquette de forme MODUL-BA-... + SHAPE ou SIZE		
MODUL-ROOM-L 2100/3000 R Banquettes sur le côté longitudinal <u>droit</u> et la paroi arrière			

Construction de cabine			
	MODUL-ROOM-L 2100/3000 ... , construction de cabine rectangulaire en kit, 2100 x 3000 x 2450 mm, épaisseur de paroi 50 mm, forme de toit BARREL épaisseur 50 mm, paroi de porte adaptée MODUL-ROOM-DOOR, équipée de banquettes disposées en L sur le côté longitudinal gauche ou droit et la paroi arrière, banquette de forme MODUL-BA-SHAPE ou MODUL-BA-SIZE		
	LMODE9024	MODUL-ROOM-L 2100/3000 L SHAPE , équipée de banquettes disposées en L sur le côté longitudinal gauche et la paroi arrière, banquette de forme MODUL-BA-SHAPE	Kit
	LMODE9025	MODUL-ROOM-L 2100/3000 L SIZE , équipée de banquettes disposées en L sur le côté longitudinal gauche et la paroi arrière, banquette de forme MODUL-BA-SIZE	Kit
	LMODE9026	MODUL-ROOM-L 2100/3000 R SHAPE , équipée de banquettes disposées en L sur le côté longitudinal droit et la paroi arrière, banquette de forme MODUL-BA-SHAPE	Kit
(L'illustration montre l'exécution «R»)	LMODE9027	MODUL-ROOM-L 2100/3000 R SIZE , équipée de banquettes disposées en L sur le côté longitudinal droit et la paroi arrière, banquette de forme MODUL-BA-SIZE	Kit
Sol			
	MODUL-ROOM-L-BO.P 2100/3000 ... , construction de sol, composé d'un élément de sol en plusieurs parties 2100 x 3000 x 30/50 mm, élément support en plusieurs parties 2100 x 3000 x 55 mm et siphon de sol DN 50 horizontal incl. obturateur d'odeurs		
	LMODE9112	MODUL-ROOM-L-BO.P 2100/3000 L , pour MODUL-ROOM-L 2100/2300 L	Kit
(L'illustration montre l'exécution «R»)	LMODE9113	MODUL-ROOM-L-BO.P 2100/3000 R , pour MODUL-ROOM-L 2100/3000 R	Kit

en option : Bandeau / Huisserie en alu et porte en verre / Lumière / Chauffage / Vapeur / Systèmes d'écoulement / Accessoires de montage

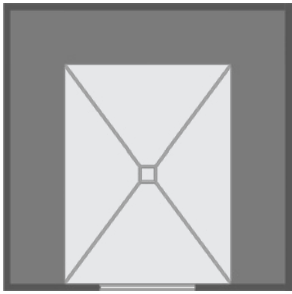
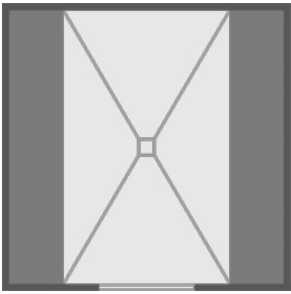


Pour plus d'informations sur MODUL voir www.luxelements.com.

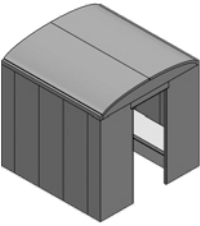
Fiches techniques, instructions de montage, certificats de contrôle et autres brochures sous «Téléchargement», vidéos sous «La pratique» et sur YouTube.

■ **DONNEES PRODUITS – LUX ELEMENTS®-MODUL-ROOM ... 2400/2400**

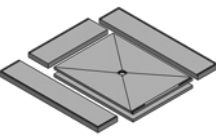
Données emballage sur demande

NUMERO D'ARTICLE	DESIGNATION D'ARTICLE / DESCRIPTION D'ARTICLE	UNITE	PRIX / UNITE €
 <p>MODUL-ROOM-U 2400/2400 Banquettes sur les deux côtés longitudinaux et la paroi arrière</p>	<p>Banquette de forme MODUL-BA-...</p> <p>+ SHAPE</p> <p>ou</p> <p>SIZE</p>	 <p>MODUL-ROOM-P 2400/2400 Banquettes sur les deux côtés longitudinaux</p>	<p>Banquette de forme MODUL-BA-...</p> <p>+ SHAPE</p> <p>ou</p> <p>SIZE</p>

Construction de cabine

 <p>(L'illustration montre l'exécution « U »)</p>	<p>MODUL-ROOM ... 2400/2400, construction de cabine carrée en kit, 2400 x 2400 x 2450 mm, épaisseur de paroi 50 mm, forme de toit BARREL épaisseur 50 mm, paroi de porte adaptée MODUL-ROOM-DOOR, équipée de banquettes disposées en U ou en parallèle, banquette de forme MODUL-BA-SHAPE ou MODUL-BA-SIZE</p>		
	<p>LMODE9028 MODUL-ROOM-U 2400/2400 SHAPE, équipée de banquettes disposées en U sur les deux côtés longitudinaux et la paroi arrière, banquette de forme MODUL-BA-SHAPE</p>	Kit	
	<p>LMODE9029 MODUL-ROOM-U 2400/2400 SIZE, équipée de banquettes disposées en U sur les deux côtés longitudinaux et la paroi arrière, banquette de forme MODUL-BA-SIZE</p>	Kit	
	<p>LMODE9030 MODUL-ROOM-P 2400/2400 SHAPE, équipée de banquettes disposées en parallèle sur les deux côtés longitudinaux, banquette de forme MODUL-BA-SHAPE</p>	Kit	
	<p>LMODE9031 MODUL-ROOM-P 2400/2400 SIZE, équipée de banquettes disposées en parallèle sur les deux côtés longitudinaux, banquette de forme MODUL-BA-SIZE</p>	Kit	

Sol

 <p>(L'illustration montre l'exécution « U »)</p>	<p>MODUL-ROOM-...-BO.P 2400/2400 ..., construction de sol, composé d'un élément de sol en plusieurs parties 2400 x 2400 x 30/50 mm, élément support en plusieurs parties 2400 x 2400 x 55 mm et siphon de sol DN 50 horizontal incl. obturateur d'odeurs</p>		
	<p>LMODE9114 MODUL-ROOM-U-BO.P 2400/2400, pour MODUL-ROOM-U 2400/2400</p>	Kit	
	<p>LMODE9115 MODUL-ROOM-P-BO.P 2400/2400, pour MODUL-ROOM-P 2400/2400</p>	Kit	

en option : Bandeau / Huisserie en alu et porte en verre / Lumière / Chauffage / Vapeur / Systèmes d'écoulement / Accessoires de montage

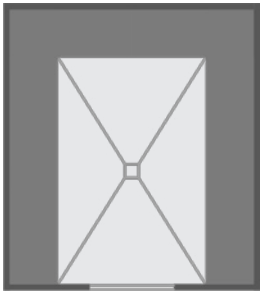
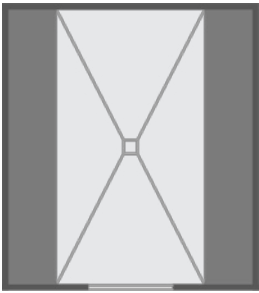


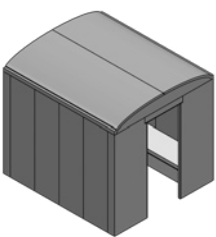
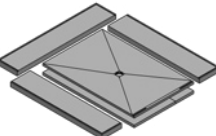
Pour plus d'informations sur MODUL voir www.luxelements.com.

Fiches techniques, instructions de montage, certificats de contrôle et autres brochures sous «Téléchargement», vidéos sous «La pratique» et sur YouTube.

■ **DONNEES PRODUITS – LUX ELEMENTS®-MODUL-ROOM ... 2400/2700**

Données emballage sur demande

NUMERO D'ARTICLE	DESIGNATION D'ARTICLE / DESCRIPTION D'ARTICLE	UNITE	PRIX / UNITE €
	Banquette de forme MODUL-BA-... + SHAPE ou SIZE		
MODUL-ROOM-U 2400/2700 Banquettes sur les deux côtés longitudinaux et la paroi arrière			
	Banquette de forme MODUL-BA-... + SHAPE ou SIZE		
MODUL-ROOM-P 2400/2700 Banquettes sur les deux côtés longitudinaux			

Construction de cabine				
 <i>(L'illustration montre l'exécution « U »)</i>	MODUL-ROOM ... 2400/2700 , construction de cabine rectangulaire en kit, 2400 x 2700 x 2450 mm, épaisseur de paroi 50 mm, forme de toit BARREL épaisseur 50 mm, paroi de porte adaptée MODUL-ROOM-DOOR, équipée de banquettes disposées en U ou en parallèle , banquette de forme MODUL-BA-SHAPE ou MODUL-BA-SIZE			
	LMODE9032	MODUL-ROOM-U 2400/2700 SHAPE , équipée de banquettes disposées en U sur les deux côtés longitudinaux et la paroi arrière, banquette de forme MODUL-BA-SHAPE	Kit	
	LMODE9033	MODUL-ROOM-U 2400/2700 SIZE , équipée de banquettes disposées en U sur les deux côtés longitudinaux et la paroi arrière, banquette de forme MODUL-BA-SIZE	Kit	
	LMODE9034	MODUL-ROOM-P 2400/2700 SHAPE , équipée de banquettes disposées en parallèle sur les deux côtés longitudinaux, banquette de forme MODUL-BA-SHAPE	Kit	
	LMODE9035	MODUL-ROOM-P 2400/2700 SIZE , équipée de banquettes disposées en parallèle sur les deux côtés longitudinaux, banquette de forme MODUL-BA-SIZE	Kit	
Sol				
 <i>(L'illustration montre l'exécution « U »)</i>	MODUL-ROOM-...-BO.P 2400/2700 ... , construction de sol, composé d'un élément de sol en plusieurs parties 2400 x 2700 x 30/50 mm, élément support en plusieurs parties 2400 x 2700 x 55 mm et siphon de sol DN 50 horizontal incl. obturateur d'odeurs			
	LMODE9116	MODUL-ROOM-U-BO.P 2400/2700 , pour MODUL-ROOM-U 2400/2700	Kit	
	LMODE9117	MODUL-ROOM-P-BO.P 2400/2700 , pour MODUL-ROOM-P 2400/2700	Kit	

en option : Bandeau / Huisserie en alu et porte en verre / Lumière / Chauffage / Vapeur / Systèmes d'écoulement / Accessoires de montage

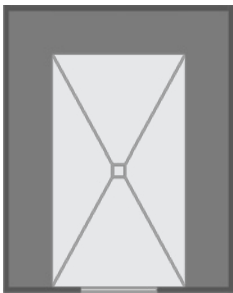
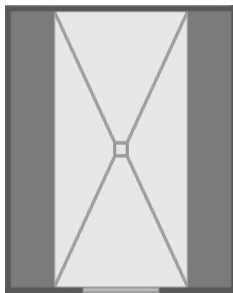


Pour plus d'informations sur MODUL voir www.luxelements.com.

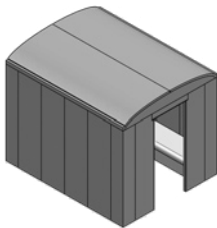
Fiches techniques, instructions de montage, certificats de contrôle et autres brochures sous «Téléchargement», vidéos sous «La pratique» et sur YouTube.

■ **DONNEES PRODUITS – LUX ELEMENTS®-MODUL-ROOM ... 2400/3000**

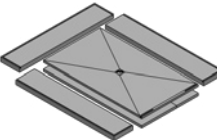
Données emballage sur demande

NUMERO D'ARTICLE	DESIGNATION D'ARTICLE / DESCRIPTION D'ARTICLE	UNITE	PRIX / UNITE €
	Banquette de forme MODUL-BA-... + SHAPE ou SIZE		
MODUL-ROOM-U 2400/3000 Banquettes sur les deux côtés longitudinaux et la paroi arrière			
	Banquette de forme MODUL-BA-... + SHAPE ou SIZE		
MODUL-ROOM-P 2400/3000 Banquettes sur les deux côtés longitudinaux			

Construction de cabine

 (L'illustration montre l'exécution « U »)	MODUL-ROOM ... 2400/3000 , construction de cabine rectangulaire en kit, 2400 x 3000 x 2450 mm, épaisseur de paroi 50 mm, forme de toit BARREL épaisseur 50 mm, paroi de porte adaptée MODUL-ROOM-DOOR, équipée de banquettes disposées en U ou en parallèle , banquette de forme MODUL-BA-SHAPE ou MODUL-BA-SIZE			
	LMODE9036	MODUL-ROOM-U 2400/3000 SHAPE , équipée de banquettes disposées en U sur les deux côtés longitudinaux et la paroi arrière, banquette de forme MODUL-BA-SHAPE	Kit	
	LMODE9037	MODUL-ROOM-U 2400/3000 SIZE , équipée de banquettes disposées en U sur les deux côtés longitudinaux et la paroi arrière, banquette de forme MODUL-BA-SIZE	Kit	
	LMODE9038	MODUL-ROOM-P 2400/3000 SHAPE , équipée de banquettes disposées en parallèle sur les deux côtés longitudinaux, banquette de forme MODUL-BA-SHAPE	Kit	
	LMODE9039	MODUL-ROOM-P 2400/3000 SIZE , équipée de banquettes disposées en parallèle sur les deux côtés longitudinaux, banquette de forme MODUL-BA-SIZE	Kit	

Sol

 (L'illustration montre l'exécution « U »)	MODUL-ROOM-...-BO.P 2400/3000 ... , construction de sol, composé d'un élément de sol en plusieurs parties 2400 x 3000 x 30/50 mm, élément support en plusieurs parties 2400 x 3000 x 55 mm et siphon de sol DN 50 horizontal incl. obturateur d'odeurs			
	LMODE9118	MODUL-ROOM-U-BO.P 2400/3000 , pour MODUL-ROOM-U 2400/3000	Kit	
	LMODE9119	MODUL-ROOM-P-BO.P 2400/3000 , pour MODUL-ROOM-P 2400/3000	Kit	

en option : Bandeau / Huisserie en alu et porte en verre / Lumière / Chauffage / Vapeur / Systèmes d'écoulement / Accessoires de montage



Pour plus d'informations sur MODUL voir www.luxelements.com.

Fiches techniques, instructions de montage, certificats de contrôle et autres brochures sous «Téléchargement», vidéos sous «La pratique» et sur YouTube.