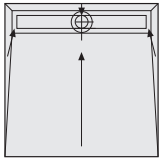
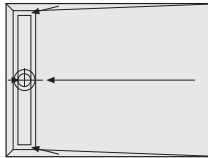
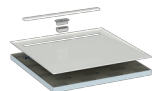
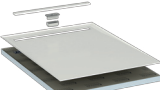
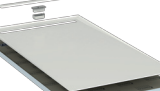


■ **PRODUCTGEGEVENS – LUX ELEMENTS®-TUB-LINE FINISH**

* volgens de norm DIN 18534

ARTIKEL-NUMMER	ARTIKELBENAMING / ARTIKELBESCHRIJVING	AFMETINGEN LENGTE x BREEDTE x HOOGTE	EENHEID	PRIJS/EENHEID €
	 <p>TUB-LINE FW Q4</p>	 <p>TUB-LINE FW R4</p>		

TUB-LINE FW , douchebodemelementen van hardschuim, met 4-zijdig afschot, met ingebouwde en afgedichte vloerafvoergoot 70 x 750 mm aan de korte kant, met oppervlakte-element FW (d=6 mm) en gootafdekking FW (d=12 mm) van wit solid surface materiaal, met stankafsluiter.				
	LTUBE94001.FW	TUB-LINE FW Q4 900* , vierkant	Douchebodemelement: 900 x 900 x 30/45 mm, oppervlakte-element: 900 x 900 x 6 mm	Set
	LTUBE94003.FW	TUB-LINE FW R4 1200/900* , rechthoekig	Douchebodemelement: 1200 x 900 x 30/45 mm, oppervlakte-element: 1200 x 900 x 6 mm	Set
	LTUBE94007.FW	TUB-LINE FW R4 1600/900* , rechthoekig	Douchebodemelement: 1600 x 900 x 30/45 mm, oppervlakte-element: 1600 x 900 x 6 mm	Set



LUX ELEMENTS vervaardigt individueel maatwerk en speciale constructies voor TUB.
Hiertoe behoren maten, diktes, vormen, enz. die van het standaardprogramma afwijken.



Meer informatie over TUB zie www.luxelements.com.
Gegevensbladen, montagehandleidingen, keuringsrapporten en bijkomende brochures onder "Downloads", video's onder "Praktijk" en op YouTube.